



PTPIREE

PTPIREE-27/03b-2021

**ALBUM SŁUPÓW Z GŁOWICAMI KABLOWYMI I ŁĄCZNIKAMI
DLA LINII NAPOWIETRZNYCH ŚREDNIEGO NAPIĘCIA 15÷20 KV
Z PRZEWODAMI W OSŁONIE O PRZEKROJACH 50÷120 mm²
W UKŁADZIE PŁASKIM, NA ŻERDZIACH WIROWANYCH
ŁĄCZNIKI BUDOWY ZAMKNIĘTEJ STEROWANE RADIOWO**

LSNI-gs 50÷120

TOM III część 2

**ALBUM SŁUPÓW Z GŁOWICAMI KABLOWYMI,
I ŁĄCZNIKAMI DLA LINII NAPOWIETRZNYCH
ŚREDNIEGO NAPIĘCIA 15 ÷ 20 kV
Z PRZEWODAMI W OSŁONIE
O PRZEKROJACH 50÷120mm²
W UKŁADZIE PŁASKIM,
NA ŻERDZIACH
WIROWANYCH
ŁĄCZNIKI BUDOWY ZAMKNIĘTEJ
STEROWANE RADIOWO**

LSNi-gs 50÷120

TOM III część 2

Album spełnia wymagania norm:

PN-EN 50341-1:2013, PN-EN 50341-2-22:2016

Opracowanie przeznaczone do realizacji prototypów

Redakcja 2

Poznań, grudzień 2021 r.



PTPiREE



Wydawca opracowania



Polskie Towarzystwo
Przesyłu i Rozdziału Energii Elektrycznej

ul. Wołyńska 22, 60-637 Poznań
tel. +48 61 846 02 00, fax. +48 61 846 02 09
www.ptpiree.pl, e-mail: ptpiree@ptpiree.pl

Rozpowszechnianie albumów

Biuro Polskiego Towarzystwa Przesyłu i Rozdziału Energii Elektrycznej
ul. Wołyńska 22, 60-637 Poznań
tel. +48 61 846 02 35, fax. +48 61 846 02 09
e-mail: ptpiree@ptpiree.pl

***Powielanie i rozpowszechnianie opracowania bez zgody Polskiego
Towarzystwa Przesyłu i Rozdziału Energii Elektrycznej jest wzbronione***

Autor opracowania



ul. Kramarska 26, 61-765 Poznań
tel./fax. +48 61 852 46 63
e-mail: biuro@energolinia.poznan.pl
NIP 778-01-62-287
REGON 630174554

Zespół autorski:

inż. Czesław Olejniczak
mgr inż. Rafał Nowicki
tech. Andrzej Kubiak
mgr inż. Rafał Trafny

Oferta PTPiREE w zakresie opracowań typizacyjnych

PTPiREE-01/1998	Album linii napowietrznych niskiego napięcia z przewodami gołymi AL 25÷95 mm ² na żerdziach wirowanych Lnn
PTPiREE-02/1999	Album linii napowietrznych wielotorowych niskiego napięcia z przewodami izolowanymi samonośnymi o przekroju 25÷120 mm ² Lnni
PTPiREE-03/1999	Album przyłączy napowietrznych i kablowych niskiego napięcia Lnn-pi
PTPiREE-04/2000	Album linii napowietrznych niskiego napięcia Lnn + Lnni z przewodami izolowanymi samonośnymi AsXS i AsXSn na istniejących liniach niskiego napięcia z przewodami gołymi na słupach z żerdzi ŻN
PTPiREE-05/1998	Album słupowych stacji transformatorowych typu STSR na żerdziach wirowanych
PTPiREE-06/2001	Album słupowych stacji transformatorowych typu STSd na żerdziach drewnianych
PTPiREE-07/2002	Album linii napowietrznych średniego napięcia 15÷20 kV z przewodami gołymi w układzie trójkątnym na żerdziach wirowanych typu E i ELV LSN 35(50) i 70(50)
PTPiREE-08/2000	Album linii napowietrznych średniego napięcia 15÷20 kV z przewodami gołymi w układzie płaskim na żerdziach wirowanych LSN 70 (50)
PTPiREE-09/1998	Album linii napowietrznych średniego napięcia 15÷20 kV z przewodami gołymi na żerdziach wirowanych LSN 120 (70) - układ przewodów płaski i trójkątny
PTPiREE-10/2003	Album linii napowietrznych średniego napięcia 15÷20 kV z przewodami niepełnoizolowanymi LSNi 50÷120 na żerdziach wirowanych – układ przewodów płaski i pionowy
PTPiREE-11/2004	Album linii napowietrznych dwutorowych średniego napięcia 15÷20 kV z przewodami niepełnoizolowanymi o przekrojach 2x70÷120 mm ² w układzie pionowym na żerdziach wirowanych
PTPiREE-12/2000	Album słupów z rozłącznikami sterowanymi radiowo dla linii średniego napięcia 15÷20 kV
PTPiREE-13/2001	Album linii napowietrznych średniego napięcia 15÷20 kV z przewodami gołymi w układzie trójkątnym na żerdziach drewnianych LSNd 35 (50) 70
PTPiREE-14/2001	Album linii dwutorowych średniego napięcia 15÷20 kV z przewodami gołymi na żerdziach wirowanych LSN
PTPiREE-15/2004	Album linii napowietrznych dwunapięciowych średniego napięcia z przewodami niepełnoizolowanymi i pełnoizolowanymi niskiego napięcia z przewodami izolowanymi na żerdziach wirowanych LSNi + LnNi
PTPiREE-16/1996	Album linii napowietrznych izolowanych średniego i niskiego napięcia LSNi / SAXKA + Lnni
PTPiREE-17/1997	Album linii napowietrznych średniego napięcia 15÷20 kV z przewodami gołymi na żerdziach wirowanych LSN-PR
PTPiREE-18/1999	Katalog oświetlenia ulicznego
PTPiREE-19/1998	Katalog słupów i fundamentów linii 110 kV
PTPiREE-20/2006	Album linii napowietrznych średniego napięcia 15÷20 kV z przewodami niepełnoizolowanymi w układzie pionowym na żerdziach drewnianych LSNid 50÷120
PTPiREE-21/2007	Album słupowych stacji transformatorowych SN/nn STN, STNu z transformatorami o mocy do 630 kVA na żerdziach wirowanych
PTPiREE-22/2008	Album punktów pomiarowych w liniach napowietrznych średniego napięcia 15÷20 kV LSN-PR
PTPiREE-23/2008	Album linii napowietrznych średniego napięcia 15÷20 kV z przewodami gołymi w układzie płaskim na żerdziach wirowanych LSN 70 (50)
PTPiREE-24/2011	Album linii napowietrznych średniego napięcia 15÷20 kV z przewodami gołymi w układzie trójkątnym na żerdziach wirowanych typu E i ELV LSN 35(50) i 70(50)
PTPiREE-25/2012	Album linii napowietrznych średniego napięcia 15÷20 kV z przewodami gołymi na żerdziach wirowanych LSN 120 (70) - układ przewodów płaski i trójkątny
PTPiREE-26/2015	Album linii napowietrznych wielotorowych niskiego napięcia z przewodami izolowanymi samonośnymi o przekroju 25÷120 mm ² Lnni
PTPiREE-27/2017	Album linii napowietrznych średniego napięcia 15÷20 kV z przewodami w osłonie o przekrojach 50÷120 mm ² w układzie płaskim, na żerdziach wirowanych LSNi 50÷120
PTPiREE-28/2020	Album słupowych stacji transformatorowych SN/nn z transformatorami o mocy do 630 kVA na żerdziach wirowanych
PTPiREE-29/2019	Tablice zwisów i naciągów do albumu typizacyjnego PTPiREE LSNi 50÷120 z 2017 roku dla napowietrznych przewodów średniego napięcia 15÷20 kV

Rozpowszechnianie:

Polskie Towarzystwo Przesyłu i Rozdziału Energii Elektrycznej w Poznaniu
ul. Wołyńska 22, 60-637 Poznań
tel. +48 61 846-02-35, fax +48 61 846-02-09

Powielanie i rozpowszechnianie powyższych opracowań bez zgody Polskiego Towarzystwa Przesyłu i Rozdziału Energii Elektrycznej oraz zespołu autorskiego jest wzbronione.

Spis tomów

- Tom I** - Album linii napowietrznych średniego napięcia 15 ÷ 20kV z przewodami w osłonie o przekrojach 50 ÷ 120 mm² w układzie płaskim na żerdziach wirowanych
LSNi 50÷120
- Tom II** - Album słupów z łącznikami dla linii napowietrznych średniego napięcia 15 ÷ 20kV z przewodami w osłonie o przekrojach 50 ÷ 120 mm² w układzie płaskim na żerdziach wirowanych
- Część 1 - Rozłączniki typu uchylnego
LSNi-o 50÷120
- Część 2 - Łączniki budowy zamkniętej sterowane radiowo
LSNi-os 50÷120
- Tom III** - Album słupów z głowicami kablowymi i łącznikami dla linii napowietrznych średniego napięcia 15 ÷ 20kV z przewodami w osłonie o przekrojach 50 ÷ 120 mm² w układzie płaskim na żerdziach wirowanych
- Część 1 - Rozłączniki typu uchylnego
LSNi-g 50÷120
- Część 2 - Łączniki budowy zamkniętej sterowane radiowo
LSNi-gs 50÷120
- Tom IV** - Album linii napowietrznych średniego napięcia 15 ÷ 20kV z przewodami w osłonie o przekrojach 50 ÷ 120 mm² w układzie płaskim na żerdziach wirowanych
LSNi 50÷120 + LSNi-o 50÷120 + LSNi-g 50÷120
Konstrukcje stalowe do tomów I, II i III



**WYKAZ PRODUCENTÓW I DYSTRYBUTORÓW MATERIAŁÓW
ZASTOSOWANYCH W NINIEJSZYM ALBUMIE**

- 1. ABB Sp. z o.o.**
04-713 Warszawa, ul. Żegańska 1
tel. 22 22 37 000, fax 22 22 37 222
e-mail: kontakt@pl.abb.com
www.new.abb.com
- 2. ALPAR Artur i Piotr Kowalscy Spółka Jawna**
Łuczynów 98, 26-900 Kozienice
tel. 48 614 61 14, fax. 48 382 02 22
e-mail: biuro@alpar.pl
www.alpar.pl
- 3. APATOR S.A.**
87-148 Łysomice, Ostaszewo 57 C
tel. 56 61 91 111, fax. 56 61 91 295
e-mail: apator@apator.com.pl
www.apator.com
- 4. BELOS - PLP S.A.**
43-301 Bielsko-Biała, ul. Gen. Józefa Kustronia 74
tel. 33 814 50 21, fax. 33 814 13 52
e-mail: marketing@belos-plp.com.pl
www.belos-plp.com.pl
- 5. Budniok Technika Sp. z o.o. (dawniej fhu PARTNER Janusz BUDNIOK)**
43-502 Czechowice - Dziedzice, ul. Narutowicza 79
tel. 32 737 57 15, fax. 32 737 57 16
e-mail: biuro@fhupartner.pl
www.fhupartner.pl
- 6. Centrum Zaopatrzenia Energetyki „PAS” Sp. z o.o. Sp. k.**
Czarnowo 31, 87-134 Zławieś Wielka
tel. 56 678 00 00, fax. 56 678 01 65
e-mail: pas@cze-pas.com.pl
www.cze-pas.com.pl
- 7. CHIMET
PRZEDSIĘBIORSTWO PRODUKCYJNO-USŁUGOWO-HANDLOWE
ZBIGNIEW JOACHIMIAK FIRMA PRYWATNA**
ul. Radosławska 10, 63-400 Ostrów Wielkopolski
tel. 62 738 10 66, 62 735 68 70, fax. 62 736 75 74
e-mail: chimet@chimet.pl
www.chimet.pl



8. **ELGIS GARBATKA**
ul. Ponikwa 11, 26-930 Garbatka Letnisko
tel. 48 621 03 80, fax. 48 621 03 81
e-mail: elgis@elgis.com.pl
www.elgis.com.pl
9. **ELTRIM KABLE Sp. z o.o.**
Ruszkowo 18, 13-200 Działdowo
tel. 23 697 03 00, fax. 23 697 03 02
e-mail: eltrim@eltrim.com.pl
www.eltrim.com.pl
10. **ENSTO POL Sp. z o.o.**
83-010 Straszyn, ul. Starogardzka 17A
tel. 58 692 40 00, fax. 58 682 04 11
e-mail: biuro@ensto.com
www.ensto.com
11. **Nexans Power Accessories Poland sp. z o.o.**
47-400 Racibórz, ul. Wiejska 18
tel. 32 418 23 49, fax. 32 418 22 48
e-mail: info@gph.pl
www.gph.pl, www.euromold.pl
12. **Instytut Energetyki - Zakład Doświadczalny w Białymstoku**
15-879 Białystok, ul. Św. Rocha 16
tel./fax. 85 742 85 91
e-mail: iezd@iezd.pl
www.iezd.pl
13. **KPB Intra Polska Sp. z o.o.**
43-100 Tychy, ul. Graniczna 44
tel. 32 327 00 10, tel./fax. 32 327 00 14
e-mail: intra@intrapolska.pl
www.intrapolska.pl
14. **KUVAG CR, spol. s r.o.**
Nádražní 489
335 01 Nepomuk, Czechy
Tel. Pl +48 533 321 618, Cz + 420 371 512 200
patynko@kuvag.cz; sal@kuvag.cz
www.kuvag.com
15. **MICO ELECTRIC Sp. z o.o.**
ul. Prosta 5, Nowe Oborzyska, 64-000 Kościan
tel. 65 512 22 22, 603 233 745, fax. 65 512 21 11
e-mail: biuro@mico-electric.com.pl
www.mico-electric.com.pl



- 16. PFISTERER Sp. z o.o.**
ul. Pogodna 10, 05-850 Piotrkówek Mały
tel. 22 722 41 68, fax. 22 721 27 81
e-mail: info@pfisterer.pl
www.pl.pfisterer.pl
- 17. Przedsiębiorstwo Produkcyjne Aparatów i Konstrukcji Energetycznych "ZMER" Sp. z o.o.**
ul. Podmiejska 16, 62-800 Kalisz
tel. 62 765 27 10, fax. 62 766 15 09
e-mail: handel@zmer.com.pl
www.zmer.com.pl
- 18. RADPOL S.A. Zakład Elektroporcelana**
ul. Średzka 10, Ciechów 55-300 Środa Śląska
tel. 59 300 30 89, 601 168 794
e-mail: kkil@radpol.com.pl
www.radpol.com.pl
- 19. RADPOL S.A. Zakład Wirbet**
ul. Chłapowskiego 51 63-400 Ostrów Wielkopolski
tel. 59 300 31 01, 509 241 513, fax 62 592 95 19
e-mail: sprzedaz@wirbet.com.pl
www.radpol.com.pl
- 20. SICAME Polska Sp. z o.o.,**
ul. Puławska 366, 02-819 Warszawa
tel. 22 622 64 01, fax. 22 622 66 30
e-mail: biuro@sicame.pl
www.sicame.pl
- 21. STRUNOBET-MIGACZ Sp. z o.o.**
Kuzki 14A, 29-100 Włoszczowa
tel. 41 39 42 113, 41 39 41 116, fax. 41 39 44 738, 41 39 41 117
e-mail: biuro@strunobet.pl
www.strunobet.pl
- 22. TAVRIDA ELECTRIC POLSKA Sp. z o.o.**
43-100 Tychy, ul. Graniczna 44
tel. 32 327 19 86, fax 32 327 19 87
e-mail: biuro@tavrida.pl
www.tavrida.pl



- 23. TELE-FONIKA Kable S.A.**
32-400 Myślenice, ul. Hipolita Cegielskiego 1
tel. (0-12) 372-71-00, fax (0-12) 372-71-39
e-mail: marketing@tfkable.pl
www.tfkable.pl
- 24. Zakład Obsługi Energetyki Sp. z o.o.**
ul. S. Kuropatwińskiej 16, 95-100 Zgierz
tel. 42 675 25 37, fax. 42 716 48 78
e-mail: zoen@zoen.pl
www.zoen.pl
- 25. Zakłady Porcelany Elektrotechnicznej
ZAPEL S.A.**
36-040 Boguchwała, ul. Techniczna 1
tel. 17 872 01 00, fax. 17 871 11 73
e-mail: zapel@zapel.com.pl
www.zapel.com.pl
- 26. Zakład Produkcyjno-Usługowy DELKAR Ryszard Delewski**
Zgórsko ul. Leśna 18, 26-052 Nowiny
tel./fax. 41 346 50 12, 41 346 50 13, 41 366 74 17, 41 346 55 44
e-mail: michal.kozlowski@delkar.pl; piotr.dobrzanski@delkar.pl
www.delkar.pl
- 27. Zakład Produkcyjno-Usługowo-Handlowy Besko-Met Sp. z o.o.**
ul. Bieszczadzka 39, 38-524 Besko, woj. podkarpackie
tel. 13 467 30 01, fax. 13 467 37 70
e-mail: beskomet@rze.pl
www.beskomet.podkarpacie.com
- 28. ZPUE S.A.**
ul. Jędrzejowska 79c, 29-100 Włoszczowa
tel./fax. 41 38 81 000, 41 38 81 001
e-mail: office@zpue.pl
www.zpue.pl



**WYKAZ PRODUCENTÓW KONSTRUKCJI STALOWYCH
ZASTOSOWANYCH W NINIEJSZYM ALBUMIE**

1. **ALPAR Artur i Piotr Kowalscy Spółka Jawna**
Łuczynów 98, 26-900 Kozienice
tel. 48 614 61 14, fax. 48 382 02 22
e-mail: sekretariat@alpar.pl
www.alpar.pl
2. **Centrum Zaopatrzenia Energetyki „PAS” Sp. z o.o. Sp. k.**
Czarnowo 31, 87-134 Zławieś Wielka
tel. 56 678 00 00, fax. 56 678 01 65
e-mail: pas@cze-pas.com.pl
www.cze-pas.com.pl
3. **CHIMET
PRZEDSIĘBIORSTWO PRODUKCYJNO-USŁUGOWO-HANDLOWE
ZBIGNIEW JOACHIMIAK FIRMA PRYWATNA**
ul. Radosławska 10, 63-400 Ostrów Wielkopolski
tel. 62 738 10 66, 62 735 68 70, fax. 62 736 75 74
e-mail: chimet@chimet.pl
www.chimet.pl
4. **ENERGETYK Przedsiębiorstwo Inżynierskie**
ul. Nowodworska 10 D, 82-300 Elbląg
tel./fax. 55 237 15 15, 55 232 40 67, 55 234 30 44
e-mail: biuro@energetyk.pl
www.energetyk.pl
5. **ENERGOBAN Sp. z o.o.**
ul. Polna 1A, 07-210 Długosiodło
tel. 29 741 21 85, 509 830 520
e-mail: energoban@op.pl
www.energoban.com.pl
6. **Przedsiębiorstwo Produkcyjne Aparatów i Konstrukcji Energetycznych
"ZMER" Sp. z o.o.**
ul. Podmiejska 16, 62-800 Kalisz
tel. 62 765 27 10, fax. 62 766 15 09
e-mail: handel@zmer.com.pl
www.zmer.pl



- 7. Przedsiębiorstwo Wielobranżowe SEGA Stanisław Gabruk**
ul. Główna 21, 49-330 Łosiów
tel. 77 404 73 90, fax. 77 412 55 39
e-mail: info@sega.com.pl
www.sega.com.pl
- 8. STRUNOBET-MIGACZ Sp. z o.o.**
Kuzki 14A, 29-100 Włoszczowa
tel. 41 39 42 113, 41 39 41 116, fax. 41 39 44 738, 41 39 41 117
e-mail: biuro@strunobet.pl
www.strunobet.pl
- 9. Zakład Produkcyjno-Usługowy DELKAR Ryszard Delewski**
Zgórsko ul. Leśna 18, 26-052 Nowiny
tel./fax. 41 346 50 12, 41 346 50 13, 41 366 74 17, 41 346 55 44
e-mail: michal.kozlowski@delkar.pl; piotr.dobrzanski@delkar.pl
www.delkar.pl
- 10. Zakład Produkcyjno-Usługowo-Handlowy Besko-Met Sp. z o.o.**
ul. Bieszczadzka 39, 38-524 Besko, woj. podkarpackie
tel. 13 467 30 01, fax. 13 467 37 70
e-mail: beskomet@rze.pl
www.beskomet.podkarpacie.com
- 11. Zakład Obsługi Energetyki Sp. z o.o.**
ul. S. Kuropatwińskiej 16, 95-100 Zgierz
tel. 42 675 25 37, fax. 42 716 48 78
e-mail: zoen@zoen.pl
www.zoen.pl
- 12. ZPUE Elektroinstal Sp. z o.o.**
ul. Rzeźniana 3, 09-140 Raciąż
tel. 23 679 10 50, fax. 23 679 20 10
e-mail: pwe@zpue-eop.pl
www.zpue.pl

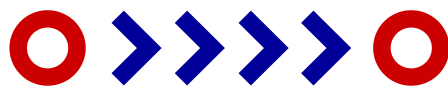
Aktualny wykaz uprawnionych producentów konstrukcji stalowych znajduje się na stronie www.projektowanie.ptpiree.pl





ENERGOLINIA®
W POZNANIU

LSNi-gs 50÷120



PTPiREE

SPIS TREŚCI**I. OPIS TECHNICZNY**

1.	Przedmiot i zakres opracowania	str. 6
2.	Podstawowe dane techniczne	str. 7
3.	Oznaczenia	str. 8
4.	Zakres stosowania i wskazówki lokalizacji słupów z głowicami kablowymi i łącznikami sterowanymi radiowo	str. 9
5.	Dobór głowic kablowych	str. 9
6.	Ochrona od przepięć i odgromowa	str. 10
7.	Uziemienia słupów	str. 10
8.	Konstrukcje stalowe	str. 11
9.	Łączność i anteny	str. 11
10.	Transport elementów i technologia montażu	str. 12
11.	Zasilanie układów nn w szafach sterowniczych	str. 13
12.	Funkcje systemu	str. 13
13.	Uwagi końcowe	str. 13

II. KARTY ALBUMOWE SŁUPÓW Z GŁOWICAMI KABLOWYMI I ŁĄCZNIKAMI

1.	Słup przelotowy Pgrs i narożny N1grs z głowicami kablowymi i rozłącznikiem SECTOS NXB	str. 16
1.1.	Uzbrojenie słupa Pgrs i N1grs z głowicami kablowymi i rozłącznikiem SECTOS NXB	
1.2.	Uzbrojenie słupa Pgrs i N1grs z głowicami kablowymi i rozłącznikiem SECTOS NXB - zestawienie materiałów	
2.	Słup przelotowy Pgrs i narożny N1grs z głowicami kablowymi i rozłącznikiem INEXT	str. 20
2.1.	Uzbrojenie słupa Pgrs i N1grs z głowicami kablowymi i rozłącznikiem INEXT	
2.2.	Uzbrojenie słupa Pgrs i N1grs z głowicami kablowymi rozłącznikiem INEXT - zestawienie materiałów	



- | | |
|--|----------------|
| 3. Słup przelotowy Pgws i narożny N1gws z głowicami kablowymi i wyłącznikiem GVR | str. 23 |
| 3.1. Uzbrojenie słupa Pgws i N1gws z głowicami kablowymi i wyłącznikiem GVR | |
| 3.2. Uzbrojenie słupa Pgws i N1gws z głowicami kablowymi i wyłącznikiem GVR - zestawienie materiałów | |
| 4. Słup przelotowy Pgws i narożny N1gws z głowicami kablowymi i wyłącznikiem KTR27 | str. 26 |
| 4.1. Uzbrojenie słupa Pgws i N1gws z głowicami kablowymi i wyłącznikiem KTR27 | |
| 4.2. Uzbrojenie słupa Pgws i N1gws z głowicami kablowymi i wyłącznikiem KTR27 - zestawienie materiałów | |
| 5. Słup przelotowy Pgrs i narożny N1grs z głowicami kablowymi i łącznikiem THO i THO-RC27 | str. 30 |
| 5.1. Uzbrojenie słupa Pgrs i N1grs z głowicami kablowymi i łącznikiem THO i THO-RC27 | |
| 5.2. Uzbrojenie słupa Pgrs i N1grs z głowicami kablowymi i łącznikiem THO i THO-RC27 - zestawienie materiałów | |
| 6. Słup przelotowy Pgrs i narożny N1grs z głowicami kablowymi i rozłącznikiem Ensto Ergoswitch | str. 34 |
| 6.1. Uzbrojenie słupa Pgrs i N1grs z głowicami kablowymi i rozłącznikiem Ensto Ergoswitch | |
| 6.2. Uzbrojenie słupa Pgrs i N1grs z głowicami kablowymi i rozłącznikiem Ensto Ergoswitch zestawienie materiałów | |
| 7. Słup odporowy Ogrs, odporowo-narożny ONgrs i krańcowy Kgrs z głowicami kablowymi i rozłącznikiem SECTOS NXB | str. 38 |
| 7.1. Uzbrojenie słupa Ogrs, ONgrs i Kgrs z głowicami kablowymi i rozłącznikiem SECTOS NXB | |
| 7.2. Uzbrojenie słupa Ogrs, ONgrs i Kgrs z głowicami kablowymi i rozłącznikiem SECTOS NXB zestawienie materiałów | |
| 8. Słup odporowy Opgrs, odporowo-narożny ONpgrs i krańcowy Kpgrs z głowicami kablowymi i rozłącznikiem SECTOS NXB | str. 42 |
| 8.1. Uzbrojenie słupa Opgrs, ONpgrs i Kpgrs z głowicami kablowymi i rozłącznikiem SECTOS NXB | |
| 8.2. Uzbrojenie słupa Opgrs, ONpgrs i Kpgrs z głowicami kablowymi i rozłącznikiem SECTOS NXB zestawienie materiałów | |



- 9. Słup odporowy Ogrs i odporowo-narożny ONgrs z głowicami kablowymi i rozłącznikiem SECTOS NXBD** str. 46
- 9.1. Uzbrojenie słupa Ogrs i ONgrs z głowicami kablowymi i rozłącznikiem SECTOS NXBD
- 9.2. Uzbrojenie słupa Ogrs i ONgrs z głowicami kablowymi i rozłącznikiem SECTOS NXBD - zestawienie materiałów
- 10. Słup odporowy Opgrs i odporowo-narożny ONpgrs z głowicami kablowymi i rozłącznikiem SECTOS NXBD** str. 50
- 10.1. Uzbrojenie słupa Opgrs i ONpgrs z głowicami kablowymi i rozłącznikiem SECTOS NXBD
- 10.2. Uzbrojenie słupa Opgrs i ONpgrs z głowicami kablowymi i rozłącznikiem SECTOS NXBD - zestawienie materiałów
- 11. Słup odporowy Ogrs, odporowo-narożny ONgrs i krańcowy Kgrs z głowicami kablowymi i rozłącznikiem INEXT** str. 54
- 11.1. Uzbrojenie słupa Ogrs, ONgrs i Kgrs z głowicami kablowymi i rozłącznikiem INEXT
- 11.2. Uzbrojenie słupa Ogrs, ONgrs i Kgrs z głowicami kablowymi i rozłącznikiem INEXT- zestawienie materiałów
- 12. Słup odporowy Opgrs, odporowo-narożny ONpgrs i krańcowy Kpgrs z głowicami kablowymi i rozłącznikiem INEXT** str. 57
- 12.1. Uzbrojenie słupa Opgrs, ONpgrs i Kpgrs z głowicami kablowymi i rozłącznikiem INEXT
- 12.2. Uzbrojenie słupa Opgrs, ONpgrs i Kpgrs z głowicami kablowymi i rozłącznikiem INEXT - zestawienie materiałów
- 13. Słup odporowy Ogws, odporowo-narożny ONgws i krańcowy Kgws z głowicami kablowymi wyłącznikiem GVR** str. 60
- 13.1. Uzbrojenie słupa Ogws, ONgws i Kgws z głowicami kablowymi i wyłącznikiem GVR
- 13.2. Uzbrojenie słupa Ogws, ONgws i Kgws z głowicami kablowymi i wyłącznikiem GVR - zestawienie materiałów
- 14. Słup odporowy Opgws, odporowo-narożny ONpgws i krańcowy Kpgws z głowicami kablowymi i wyłącznikiem GVR** str. 64
- 14.1. Uzbrojenie słupa Opgws, ONpgws i Kpgws z głowicami kablowymi i wyłącznikiem GVR
- 14.2. Uzbrojenie słupa Opgws, ONpgws i Kpgws z głowicami kablowymi i wyłącznikiem GVR - zestawienie materiałów
- 15. Słup odporowy Ogws, odporowo-narożny ONgws i krańcowy Kgws z głowicami kablowymi i wyłącznikiem KTR27** str. 68
- 15.1. Uzbrojenie słupa Ogws, ONgws i Kgws z głowicami kablowymi i wyłącznikiem KTR27
- 15.2. Uzbrojenie słupa Ogws, ONgws i Kgws z głowicami kablowymi i wyłącznikiem KTR27 - zestawienie materiałów



- 16. Słup odporowy Opgws, odporowo-narożny ONpgws i krańcowy Kpgws z głowicami kablowymi i wyłącznikiem KTR27** str. 72
- 16.1. Uzbrojenie słupa Opgws, ONpgws i Kpgws z głowicami kablowymi i wyłącznikiem KTR27
- 16.2. Uzbrojenie słupa Opgws, ONpgws i Kpgws z głowicami kablowymi i wyłącznikiem KTR27 - zestawienie materiałów
- 17. Słup odporowy Ogrs, odporowo-narożny ONgrs i krańcowy Kgrs z głowicami kablowymi i łącznikiem THO i THO-RC27** str. 76
- 17.1. Uzbrojenie słupa Ogrs, ONgrs i Kgrs z głowicami kablowymi i łącznikiem THO i THO-RC27
- 17.2. Uzbrojenie słupa Ogrs, ONgrs i Kgrs z głowicami kablowymi i łącznikiem THO i THO-RC27- zestawienie materiałów
- 18. Słup odporowy Opgrs, odporowo-narożny ONpgrs i krańcowy Kpgrs z głowicami kablowymi i łącznikiem THO i THO-RC27** str. 80
- 18.1. Uzbrojenie słupa Opgrs, ONpgrs i Kpgrs z głowicami kablowymi i łącznikiem THO i THO-RC27
- 18.2. Uzbrojenie słupa Opgrs, ONpgrs i Kpgrs z głowicami kablowymi i łącznikiem THO i THO-RC27 - zestawienie materiałów
- 19. Słup odporowy Ogrs i odporowo-narożny ONgrs z głowicami kablowymi i rozłącznikiem THO //I** str. 84
- 19.1. Uzbrojenie słupa Ogrs i ONgrs z głowicami kablowymi i rozłącznikiem THO-24/II
- 19.2. Uzbrojenie słupa Ogrs i ONgrs z głowicami kablowymi i rozłącznikiem THO-24/II - zestawienie materiałów
- 20. Słup odporowy Opgrs i odporowo-narożny ONpgrs z głowicami kablowymi i rozłącznikiem THO/II** str. 87
- 20.1. Uzbrojenie słupa Opgrs i ONpgrs z głowicami kablowymi i rozłącznikiem THO-24/II
- 20.2. Uzbrojenie słupa Opgrs i ONpgrs z głowicami kablowymi i rozłącznikiem THO-24/II - zestawienie materiałów
- 21. Słup odporowy Ogrs, odporowo-narożny ONgrs i krańcowy Kgrs z głowicami kablowymi i rozłącznikiem Ensto Ergoswitch** str. 90
- 21.1. Uzbrojenie słupa Ogrs, ONgrs i Kgrs z głowicami kablowymi i rozłącznikiem Ensto Ergoswitch
- 21.2. Uzbrojenie słupa Ogrs, ONgrs i Kgrs z głowicami kablowymi i rozłącznikiem Ensto Ergoswitch - zestawienie materiałów



22. Słup odporowy Opgrs, odporowo-narozny ONpgrs i krańcowy Kpgrs z głowicami kablowymi i rozłącznikiem Ensto Ergoswitch	str. 94
22.1. Uzbrojenie słupa Opgrs, ONpgrs i Kpgrs z głowicami kablowymi i rozłącznikiem Ensto Ergoswitch	
22.2. Uzbrojenie słupa Opgrs, ONpgrs i Kpgrs z głowicami kablowymi i rozłącznikiem Ensto Ergoswitch - zestawienie materiałów	
IV. KARTY ALBUMOWE ELEMENTÓW ZWIĄZANYCH	
1. Dobór rozłącznika SECTOS NXB, NXBD	str. 100
2. Zamocowanie napędu ręcznego typu MPH rozłącznika INEXT	str. 101
3. Dobór napędu rozłączników - ZPUE S.A.	str. 102
4. Połączenie uziemienia - dodatkowe	str. 103
5. Zamocowanie wskaźników napięcia VisiVolt™	str. 104
6. Przykład zamocowania głowic kablowych EUETH, HOT1, COT1, OTK, AFN, MONOe1	str. 105
7. Zamocowanie głowic HOTU3 do kabli EXCEL i AXCES	str. 106
8. Zamocowanie kabla na słupie	str. 107
9. Przykład zastosowania mufy przejściowej	str. 109
10. Dobór głowic kablowych	str. 110
11. Dobór końcówek kablowych	str. 115
12. Dobór uchwytów do kabla i osłon kabla	str. 117
13. Dobór taśmy stalowej	str. 118
14. Zamocowanie i dobór ograniczników przepięć	str. 119
15. Przykład zastosowania jednobiegunowego rozłącznika FLr24 i SZ24	str. 121
16. Przykład zamocowania anteny do zwodu odgromowego	str. 122
17. Przykład zamocowania anteny do żerdzi słupa	str. 123
18. Parametry łączeniowe aparatów	str. 124
19. Dobór rozłącznika THO, THO/II	str. 125
20. zastosowanie ZUO-CH na słupie O i K z łącznikiem SECTOS z łącznikiem SECTOS NXB	str. 126
21. zastosowanie ZUO-CH na słupie Op i Kp z łącznikiem SECTOS NXB	str. 127
22. zastosowanie ZUO-CH na słupie Ogrs, ONgrs i Kgrs z łącznikiem THO i THO-RC27	str. 128
23. zastosowanie ZUO-CH na słupie Opgrs, ONpgrs i Kpgrs z łącznikiem THO i THO-RC27	str. 129
24. Łańcuch odciągowy z rozłącznikiem FLr24 i SZ24 dla obostrzenia I, II i III	str. 130



I. OPIS TECHNICZNY

1. PRZEDMIOT I ZAKRES OPRACOWANIA

Przedmiotem niniejszego opracowania są słupy funkcyjne na strunobetonowych żerdziach wirowanych z głowicami kablowymi i łącznikami budowy zamkniętej sterowanymi radiowo, dla napowietrznych linii średniego napięcia 15÷20 kV z przewodami w osłonie 50÷120 mm².

Przedstawione w albumie rozwiązania mogą współpracować z różnymi eksploatowanymi w sieciach dystrybucyjnych systemami wspomaganie pracy dyspozytora o wspólnej nazwie SCADA.

Systemy te są zintegrowanymi systemami czasu rzeczywistego, wspomagającymi służby energetyki poprzez zdalne sterowanie i nadzór rozproszonych urządzeń elektroenergetycznych w napowietrznej sieci rozdzielczej SN za pomocą łączności radiowej.

W skład systemu sterowania radiowego wchodzi dwie grupy urządzeń:

a) Urządzenia dyspozytorskie – zainstalowane w Rejonowej Dyspozycji Ruchu umożliwiające nadzór i sterowanie łącznikami, w skład tej części należy zaliczyć również urządzenia łączności które w zależności od rodzaju systemu mogą wykorzystywać urządzenia należące do różnych operatorów.

b) Urządzenia sterująco/wykonawcze - zainstalowane na słupach linii SN, sterują napędami elektrycznymi łączników oraz stanowią układ zabezpieczeń, sygnalizacji i pomiarów.

W albumie ujęto rozwiązania słupów: przelotowych, narożnych, odporowych, odporowo-narożnych i krańcowych z głowicami kablowymi i łącznikami.

Zamocowanie łączników rozwiązano w wariacie - pod przewodami linii.

Typy łączników podano w pkt. 2 opisu

Łączniki, ograniczniki przepięć i głowice kablowe powinny spełniać wymagania aktualnych norm i przepisów.

Stosowanie aparatury innych producentów, niż podano w niniejszym albumie, wymaga odpowiedniej adaptacji opracowania pod względem dostosowania mocowania aparatów i ich napędów.

Z uwagi na rozwiązania zawarte w albumach liniowych (dostosowanie do I, II i III strefy zabrudzeniowej) należy, przy doborze łączników, zwracać uwagę na ich przystosowanie do odpowiedniej strefy zabrudzeniowej wg zaleceń producentów.

Rozwiązania słupów funkcyjnych opracowano w oparciu o słupy podstawowe ujęte w tomie I, zarówno w zakresie konstrukcji, izolacji, uziemień jak i obciążeń statycznych.

Rysunki konstrukcji stalowych ujętych w zestawieniach materiałów zawarte są w tomie IV (rysunki poglądowe) oraz w tomie IVa (rysunki dla producentów).



2. PODSTAWOWE DANE TECHNICZNE

Napięcia znamionowe: linii: 15 kV i 20 kV, izolacji: 24 kV

Przewody: Przewody w osłonie 50÷120 mm², wg tomu I

Typy rozłączników:

SECTOS NXB-24, SECTOS NXBD-24,
INEXT 24, Ensto Ergoswitch, THO 24, THO 24/II

Typy rozłączników z uziemnikami:

SECTOS NXB-24, SECTOS NXBD-24, THO/T 24

Typy wyłączników:

GVR 27, THO-RC27, KTR 27

Typy głowic kablowych:

HOT1, COT1, HOTU3, USQJ, OTK, AFN, MONOe1, EUETH, K430TB, K450SR, CONT630,
CST12/24-RSM

Typy słupów: P, N, O, ON, K - wg tomu I

Typy żerdzi: strunobetonowe wirowane E, E_{DW}, E_M - wg tomu I.

Izolacja:

izolatory stojące i wiszące: porcelanowe, kompozytowe
Wykaz typów i producentów wg punktu 5.7 opisu w tomie I

Strefy klimatyczne: W1, W2, W3 - obciążenia wiatrem
S1, S2, S3 - obciążenia oblodzeniem

Strefa zabrudzeniowa: I, II, III.

Zakres temperatur montażu: -5°C do +40°C lub wg zaleceń producentów

Album opracowano w oparciu o normy:

- PN-EN 50341-1:2013-03 *Elektroenergetyczne linie napowietrzne prądu przemiennego powyżej 1 kV. Część 1: Wymagania ogólne - Specyfikacje wspólne.* (dalej w tekście, w skrócie PN-EN 50341-1)

- PN-EN 50341-2-22:2016-04 *Elektroenergetyczne linie napowietrzne prądu przemiennego powyżej 1 kV - Część 2-22: Krajowe warunki normatywne (NNA) dla Polski (oparte na EN 50341-1:2012).* (dalej w tekście, w skrócie PN-EN 50341-2-22)

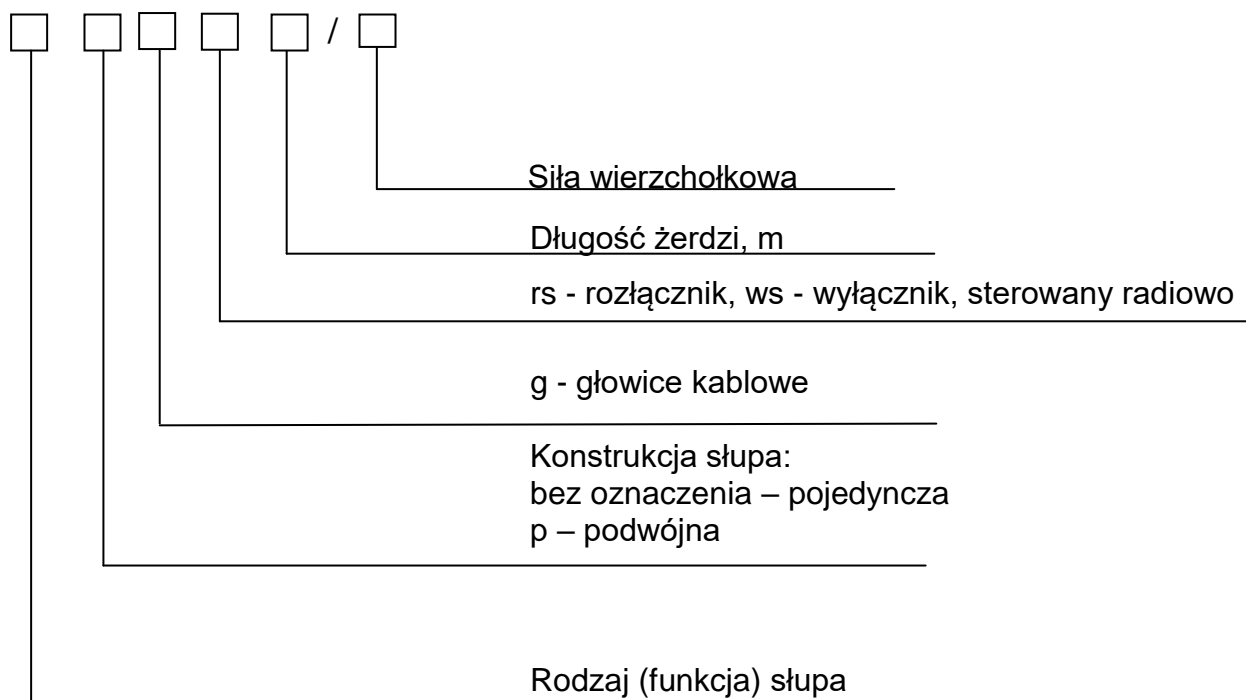
oraz normy, wskazówki i zalecenia podane w poszczególnych punktach opisu technicznego.



3. OZNACZENIA

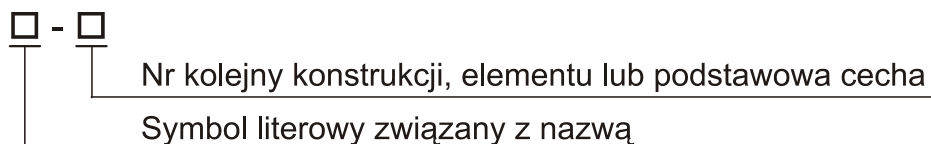
Oznaczenia słupów przyjęto zgodnie z ich funkcją:

- P - słup przelotowy,
- N - słup narożny,
- O - słup odporowy,
- ON - słup odporowo-narożny
- K - słup krańcowy

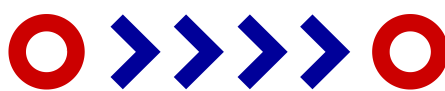


Przykład: Kpgr - 15 / 30- słup krańcowy podwójny o dopuszczalnym obciążeniu 30kN , na żerdziach długości 15m, z głowicami kablowymi i rozłącznikiem.

Konstrukcje i elementy stalowe oznaczono symbolami literowymi związanymi z nazwą lub podstawową cechą oraz liczbą charakteryzującą kolejną konstrukcję:



Przykład: KOG-2 - konstrukcja do ograniczników przepięć o numerze 2



4. ZAKRES STOSOWANIA I WSKAZÓWKI LOKALIZACJI SŁUPÓW Z GŁOWICAMI KABLOWYMI I ŁĄCZNIKAMI STROWANYMI RADIOWO

Słupy z głowicami kablowymi przewidziane są do wykonywania połączenia linii kablowej z linią napowietrzną.

Ujęte w albumie rozwiązania słupów O i ON umożliwiają odgałęzienie liną kablową przy obostrzeniu I II i III pod warunkiem zamontowania zacisków odgałęźnych na przewodach mostków. Związane jest to z postanowieniami normy PN-EN-50341-2-22, która w punkcie 5.8 PL.5 nie zaleca względnie zabrania łączenia lub odgałęzień przewodów w przęśle skrzyżowaniowym.

Zasadniczo łączniki sterowane drogą radiową należy instalować w miejsce istniejących odłączników lub rozłączników z napędem ręcznym, posiadających istotne znaczenie w procesach: usuwania awarii, dokonywania przełączeń planowych i awaryjnych.

Łączniki te winny być stosowane w liniach magistralnych, punktach stałego podziału sieci oraz na początku odgałęzień o znacznej długości, zasilających większą liczbę stacji.

Słupy wyposażone są w urządzenia sterujące napędami elektrycznymi łączników, mogą posiadać układ sygnalizacji przepływu prądów zwarciovych i automatykę pozwalającą na odłączanie uszkodzonej linii we współpracy z automatyką SPZ stacji zasilającej.

5. DOBÓR GŁOWIC KABLOWYCH

Zawarte w albumie rozwiązania słupów dostosowane są do głowic kablowych umożliwiających zakończenie kabli jedno- lub trójżyłowych o izolacji polietylenowej.

Do zakończenia kabli jednożyłowych można stosować głowice termokurczliwe HOT1, MONOe1, EUETH po akceptacji OSD lub zimnokurczliwe OTK, COT1 albo nasuwane AFN.

Do kabli trójżyłowych typu EXCEL i AXCES należy stosować po akceptacji OSD głowice termokurczliwe HOTS3.

Do połączenia kabli z rozłącznikami SECTOS NXB, NXBD, THO wariantowo przewidziano głowice konektorowe:

- kątowe K430TB, CONT630 lub proste K450SR, albo typu T CST12/24-RSM, do kabli jednożyłowych,
- kątowe USQJ do kabli trójżyłowych typu EXCEL i AXCES.

Wykaz producentów oraz szczegółowy dobór głowic kablowych podany jest na kartach albumowych w części IV.

Głowice powinny posiadać odpowiednio dobraną drogę upływu do strefy zabrudzeniowej w miejscu mocowania.



6. OCHRONA OD PRZEPIĘĆ I ODGROMOWA

W niniejszym opracowaniu ochronę linii od przepięć, w tym ochronę przeciwłukową zrealizowano przy wykorzystaniu ograniczników przepięć. (dobór tom I tablica 9). zgodnie z PN-E-05100-1:1998, N SEP-E-003 oraz wskazówkami wykonawczymi "Ochrona sieci elektroenergetycznych od przepięć" (opracowanie PTPiREE z 2005r).

Sposób instalowania ograniczników przepięć pokazano na rysunkach uzbrojeń słupów, w niniejszym tomie.

W przypadku anten montowanych na wierzchołku słupa do ich ochrony od bezpośrednich wyładowań atmosferycznych przewidziano zwód odgromowy. Dla wszystkich rozwiązań

Od przepięć indukowanych aparatura łączeniowa i sterownicza chroniona będzie ogranicznikami przepięć, zainstalowanymi po stronie SN oraz po stronie 230V w skrzynce SBi i szafach sterowniczych. Nie wymaga się stosowania zwołu odgromowego w przypadku montażu anteny do żerdzi słupa, np. na słupach przelotowych i narożnych. Antena znajduje się wówczas w strefie ochrony przewodów SN.

7. UZIEMIENIA SŁUPÓW

Przy słupach z łącznikami i ogranicznikami przepięć należy wykonać uziom odgromowy, który musi również spełniać kryteria uziomu ochronnego zapewniającego zachowanie *bezpiecznej dopuszczalnej wartości napięcia dotykowego spodziewanego* U_D zgodnie z rysunkiem 6.1 normy PN EN 50341-1). Rezystancja uziemienia odgromowego nie może przekraczać wartości 10Ω przy rezystywności gruntu poniżej $1000\Omega\text{m}$ i 15Ω powyżej $1000\Omega\text{m}$ (tablice 6.1.3./PL1 i 6.1.3./PL2 normy PN-EN 50341-2-22).

Ujęte w tomie I katalogu uziomy odgromowe uwzględniają tę dodatkową funkcję związaną z ograniczeniem zagrożenia porażeniowego (otok).

Szczegółowe zasady doboru i wykonania uziemień słupów ujęto w tomie I.

Elementy połączenia uziemienia łączników, ich napędów, żył powrotnych kabli i ograniczników przepięć oraz konstrukcji dodatkowych, ujęto w części IV niniejszego tomu.

W przypadku konstrukcji malowanych (pkt. 8 opisu) należy przewidzieć dodatkowe połączenie od zacisku uziemiającego ogranicznika do głównego przewodu uziemiającego.

Uziemienia łączników, ich napędów i ograniczników przepięć oraz konstrukcji, wykonać podłączając taśmę uziemiającą do głównego przewodu uziemiającego słupa, za pomocą dwóch śrub M10. albo łączenie uchwytami śrubowymi. Miejsca połączeń zabezpieczyć przed korozją przez pokrycie, w ziemi, np. masą asfaltową lub owinięcie taśmą izolującą typu Denso, a w części nadziemnej słupa - pokrycie wazeliną bezkwasową.

Połączenia ograniczników przepięć z przewodem uziemiającym malować w pasy zielono - żółte o szerokości ok. 10 cm, jak uziemienie ochronne.



8. KONSTRUKCJE STALOWE

Konstrukcje stalowe słupa podstawowego oraz konstrukcje dodatkowe niezbędne do uzbrojenia słupów funkcyjnych przedstawiono na rysunkach załączonych w tomie IV Zestawy napędów ręcznych łączników, obejmujące napęd, ciągną i prowadnice ciągną, dostarczane są przez producentów tych aparatów.

Konstrukcje zabezpieczone są antykorozyjnie przez cynkowanie metodą zanurzeniową, zgodnie z normą PN EN ISO 1461:2011. Po montażu konstrukcji na budowie, w środowiskach agresywnych, zaleca się dodatkowe malowanie farbami ochronnymi zgodnie z normą PN-EN ISO 12944-5:2009 „Farby i lakiery. Ochrona przed korozją konstrukcji stalowych za pomocą ochronnych systemów malarskich. Część 5: Ochronne systemy malarskie”. Stosowane w konstrukcjach śruby, podkładki i sworznie również powinny być cynkowane ogniowo. Wszystkie elementy stalowe powinny być trwale oznaczone znakiem producenta i symbolami przyjętymi w niniejszym opracowaniu. Wszystkie elementy stalowe powinny spełniać wymagania w zakresie klasy wykonania EXC2 lub EXC1 zgodnie z Normą Europejską PN-EN 1090-1+A1:2012 *Wykonanie konstrukcji stalowych i aluminiowych - Część 1: Zasady zgodności elementów konstrukcyjnych* oraz PN-EN 1090-2+A1:2012 *Wykonanie konstrukcji stalowych i aluminiowych - Część 2: Wymagania techniczne dotyczące konstrukcji stalowych*.

Gabaryty konstrukcji uwzględniają dopuszczalne odległości części pod napięciem od konstrukcji i elementów słupa zgodnie z normą PN-EN-50341-2-22 - tablica 5.6/PL1.

Gabaryty konstrukcji uwzględniają minimalne dopuszczalne odległości części pod napięciem od konstrukcji i elementów słupa $D_{el} = 22\text{cm}$

Dobór konstrukcji, aparatury i osprzętu nie ujętych w niniejszym opracowaniu wymaga odpowiedniego sprawdzenia i adaptacji.

9. ŁĄCZNOŚĆ - ANTENY

Dostępne systemy łączności umożliwiające sterowanie łącznikami SN:

- łączność trunkingowa,
- łączność poprzez sieć GSM,
- łączność w standardzie TETRA,
- łączność bezprzewodowa wykorzystująca dedykowany zakres częstotliwości i własny protokół transmisji np.: NETMAN,
- łączność satelitarna,
- łączność światłowodowa.

Typ i rodzaj anteny jest uzależniony od:

- stosowanego systemu/standardu łączności (GPRS, TETRA, TRANKING, itd.),
- poziomu sygnału w miejscu montażu.



10. TRANSPORT ELEMENTÓW I TECHNOLOGIA MONTAŻU

Transport i składowanie żerdzi należy przeprowadzić wg warunków technicznych i zaleceń producenta (podano w tomie I).

Transport, budowę i montaż elementów linii należy prowadzić zgodnie z:

- przepisami prawa dotyczącymi bezpieczeństwa i higieny pracy podczas eksploatacji maszyn i innych urządzeń technicznych oraz podczas wykonywania robót budowlanych,
- przepisami prawa dotyczącymi warunków technicznych i dozoru technicznego w zakresie eksploatacji urządzeń transportu,
- zasadami stosowanymi w budownictwie ogólnym,
- szczegółowymi instrukcjami przyjętymi i stosowanymi przez inwestora,
- szczegółowymi instrukcjami wydanymi przez producentów elementów linii oraz sprzętu budowlanego i montażowego stosowanego przy realizacji linii.

Słupy podstawowe zmontowane wcześniej wg tomu I, na których przewiduje się mocowanie łączników i głowic kablowych, należy przed ustawieniem dodatkowo uzbroić w:

- konstrukcję do łącznika ,
- konstrukcje do ograniczników przepięć, izolatorów i głowic kablowych,
- główny przewód uziemiający z odpowiednimi otworami do podłączenia uziemienia poprzecznika oraz dodatkowych elementów takich, jak łącznik, ograniczniki przepięć, żyły powrotne kabli, konstrukcje stalowe. Otwory do łączenia powinny znajdować się w bezpośrednim sąsiedztwie elementów uziemiających,
- połączenia między uprzednio przygotowanym głównym przewodem uziemiającym a zaciskami uziemiającymi tych dodatkowych elementów i konstrukcji.

Po takim przygotowaniu i uzbrojeniu słup ustawić w wykopie przy pomocy dźwigu samojezdnego zgodnie z wytycznymi montażu.

Po ustawieniu słupa i zapewnieniu odpowiedniej jego stabilności oraz po wykonaniu uziomu, można przystąpić do montażu łącznika wraz z napędem ręcznym oraz ciągnem i prowadnicami.

Po wykonaniu naciągu przewodów linii wykonać połączenia przewodów z łącznikiem i ogranicznikami przepięć

Następną czynnością jest przeprowadzenie regulacji współpracy aparatu z napędem ręcznym, który jest stosowny alternatywnie do manualnego sterowania łącznikiem w przypadku wystąpienia problemów ze sterowaniem radiowym.

Po wyregulowaniu układu napędowego aparatu wykonać połączenie uziemienia napędu. Następnie należy zamontować szafę sterowniczą z elementami telemechaniki, skrzynkę bezpiecznikową SBi oraz przekładnik SN/nn zasilający i wykonać połączenia między szafą sterowniczą, skrzynką SBi i przkładnikiem SN/nn - kablem zasilającym oraz między szafą sterowniczą i łącznikiem - kablem sterowniczym. Po wykonaniu połączeń elektrycznych zamontować zwód odgromowy na poprzeczniku słupów mocnych oraz antenę z instalacją antenową.

Kable i głowice kablowe montować zgodnie z instrukcjami montażowymi opracowanymi przez producentów osprzętu kablowego.

Sposób mocowania kabla i osłony kabla na słupie wykonać zgodnie z rozwiązaniem przedstawionym w niniejszym tomie w części IV.



11. ZASILANIE UKŁADÓW nn W SZAFACH STEROWNICZYCH

Źródło zasilania prądem stałym 12V lub 24V stanowi zasilacz doładowujący baterię akumulatorów bezobsługowych.

Źródłem napięcia do zasilacza może być transformator (przekładnik) SN/0,23kV zawieszony bezpośrednio na słupie rozłącznikowym (rozwiązanie przedstawione w albumie) lub sieć elektroenergetyczna niskiego napięcia znajdująca się w pobliżu.

Należy zwrócić uwagę, aby transformator podłączyć do sieci SN od strony zasilania podstawowego oraz na to, aby uziemić jeden z jego biegunów nn. Połączenie uziemienia można wykonać bezpośrednio na zaciskach nn transformatora lub w skrzynce SBi albo w szafce sterowniczej.

12. FUNKCJE SYSTEMU

System sterowania, w skład którego wchodzi urządzenia sterujące, realizuje następujące funkcje:

- przesyłanie na żądanie aktualnego stanu elementów nadzorowanych przez sterownik,
- przesyłanie rozkazów ZAŁĄCZ, WYŁĄCZ do urządzeń wykonawczych,
- przesyłanie potwierdzeń wykonanych rozkazów,
- przesyłanie do stacji dyspozytorskich innych informacji na temat nadzorowanego obiektu (informacji o zwarcjach, zakłóceniach, braku ładowania baterii akumulatorów itp.)
- automatyczna (czasowa) kontrola łącza radiowego.

13. UWAGI KOŃCOWE

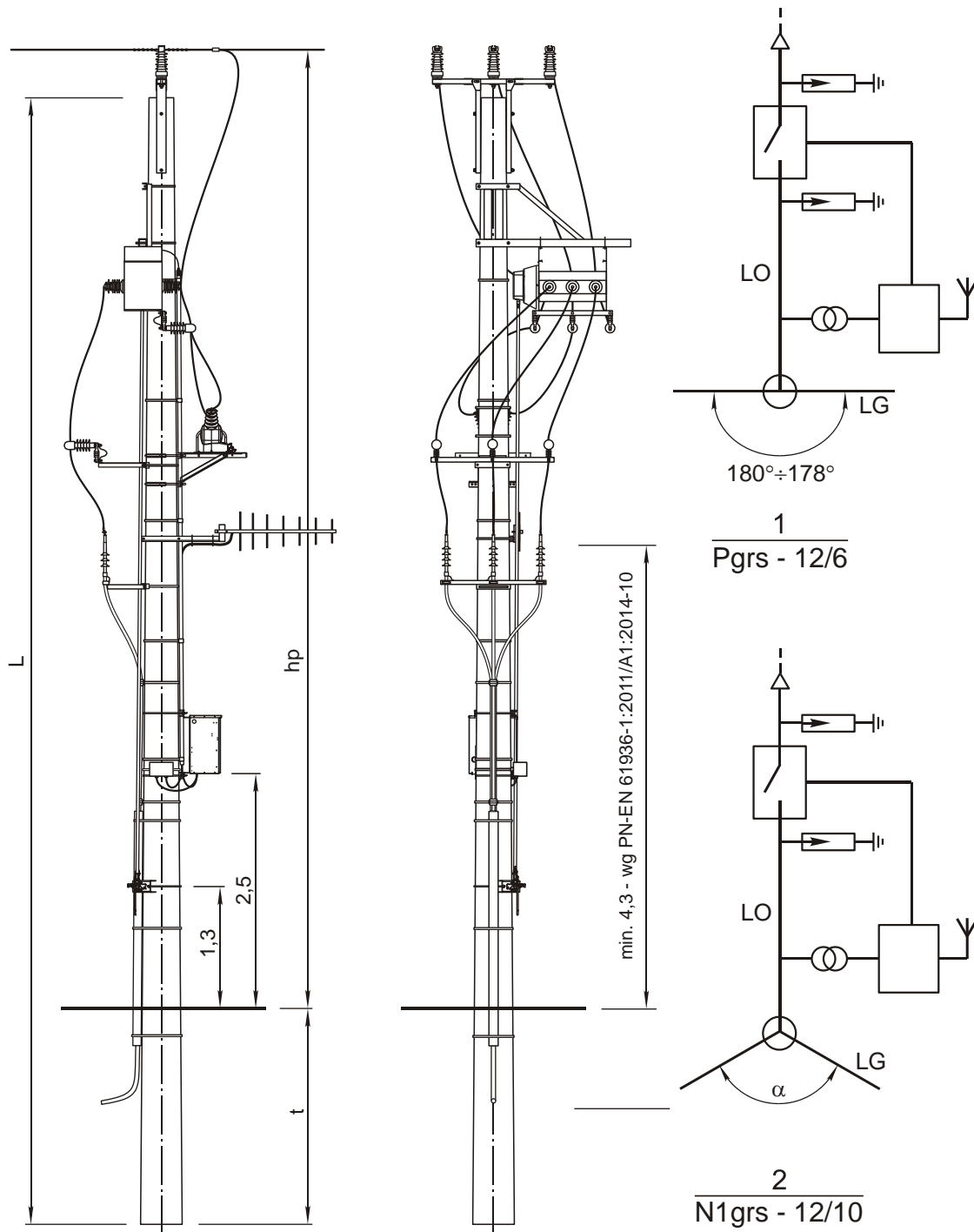
Ujęte w opracowaniu wyroby poszczególnych producentów (dystrybutorów) z punktu widzenia albumu stanowią równorzędne rozwiązania, a o wyborze konkretnego decyduje projektant w porozumieniu z inwestorem.





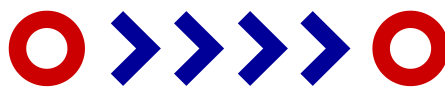
**II. KARTY ALBUMOWE SŁUPÓW
Z GŁOWICAMI KABLOWYMI
I ŁĄCZNIKAMI**

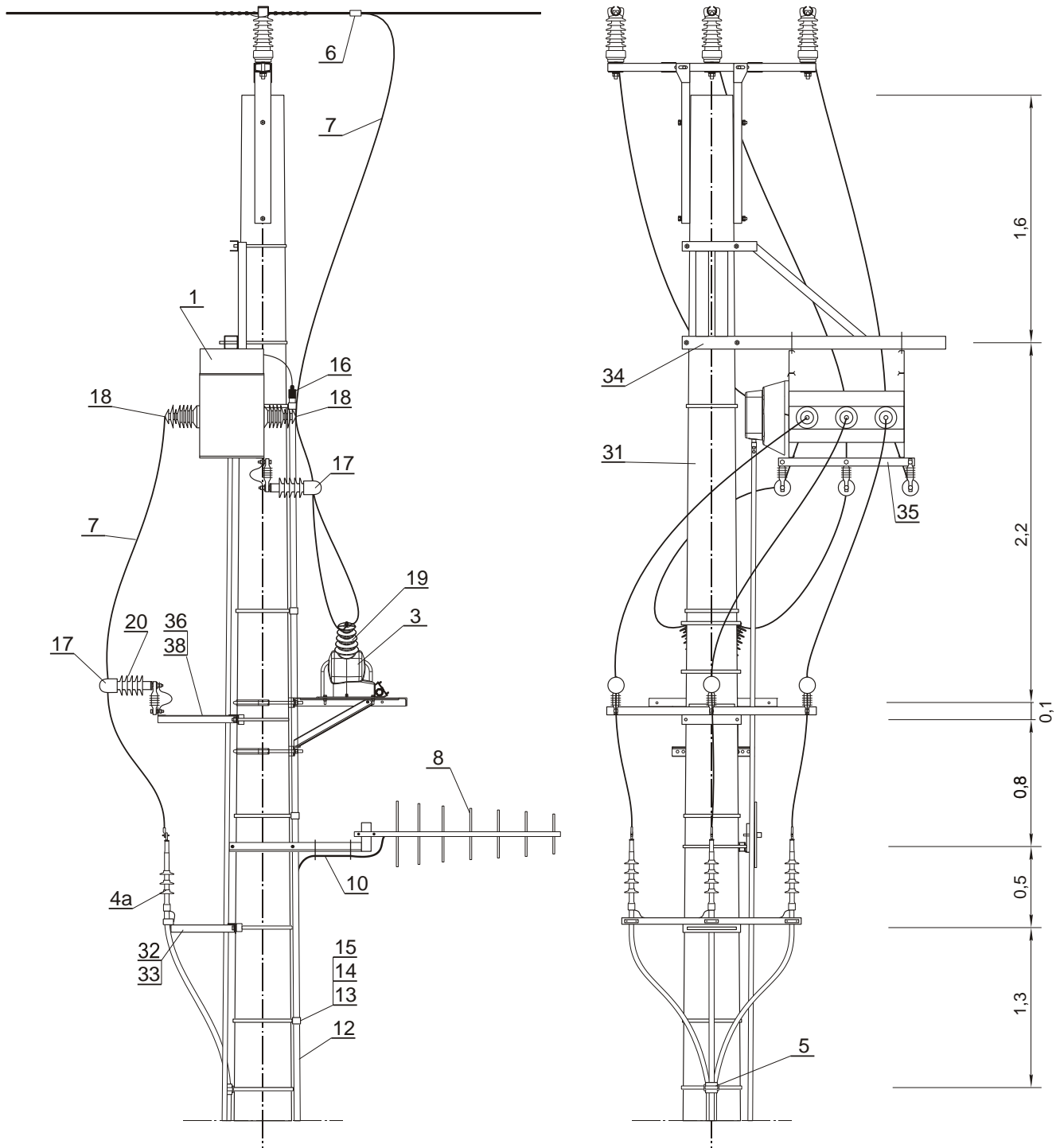




Uwagi:

1. Wymiary: L, hp, t - wg tomu I
2. Uzbrojenie słupa - str. 17
3. Zestawienie materiałów - str. 18, 19





Uwagi: 1. Długość kabla sterowniczego poz. 9: typowo 8m, 12m, 6m, (max 25m), można wyspecyfikować żądaną długość.
 2. Zestawienie konstrukcji str. 19

21	Pasywny wskaźnik napięcia	VisiVolt [™] VV-B	<input type="checkbox"/>	szt.	ABB, str. 104	<input type="checkbox"/>	Opcjonalnie	
20	Ograniczniki przepięć	<input type="checkbox"/>	1 2	kpl.	str. 119, 120	<input type="checkbox"/>	Wykonanie 2 Wykonanie 1	
19	Końcówka kablowa Al do M10	<input type="checkbox"/>	2	szt.	str. 115, 116	<input type="checkbox"/>	Do podł. SN VOL-24	
18	Końcówka kablowa Al do M16	<input type="checkbox"/>	6 9	szt.			Wykonanie 2 Wykonanie 1	
17	Końcówka kablowa Al do M12	<input type="checkbox"/>	8(5)	szt.			Wykonanie 1(2)	
16	Rura termokurczliwa	MSRK40/12 (RPK 40/16) MSRK28/8 (RPK 25/10)	0,5 0,5	m m	GPH (RADPOL)	- -	Do uszczelnienia WTE	
15	Klamerka	<input type="checkbox"/>	<input type="checkbox"/>	szt.	str. 118	<input type="checkbox"/>	Do poz. 13	
14	Taśma stalowa 20x0,4	<input type="checkbox"/>	<input type="checkbox"/>	m		<input type="checkbox"/>		
13	Uchwyt	BIC 30-50 SO 79.5 U104	<input type="checkbox"/>	szt.	SICAME ENSTO POL ALPAR	<input type="checkbox"/> 0,07 0,05	Do poz. 9 i 12	
12	Rura ochronna karbowana wzmocniona odporna na UV	WTE 21W	<input type="checkbox"/>	m	ERGOM	<input type="checkbox"/>	Do poz. 10 i 11	
11	Kabel zasilający	YKY 3x2,5	<input type="checkbox"/>	m	TELE-FONIKA Kable	<input type="checkbox"/>		
10	Kabel antenowy współosiowy o impedancji falowej 50Ω	RG 213	<input type="checkbox"/>	m	<input type="checkbox"/>	<input type="checkbox"/>		
9	Kabel sterowniczy (uwaga1)	-	<input type="checkbox"/>	m	ABB	<input type="checkbox"/>		
8	Antena dookólna lub kierunkowa	<input type="checkbox"/>	1	kpl.	str. 122, 123	<input type="checkbox"/>		
7	Przewód w osłonie	<input type="checkbox"/>	15	m	<input type="checkbox"/>	<input type="checkbox"/>	Przekrój jak przewodu linii.	
6	Połączenie odgałęzienia		1	kpl.	Tom I, str. 170	<input type="checkbox"/>		
5	Zamocowanie kabla na słupie		1	kpl.	str. 107	<input type="checkbox"/>		
4b	Głowice konektorowe kątowe lub typu T	wykonanie 2	CCST12/24-RSM USQJ630.AXCES USQJ630.EXCEL CONT630. <input type="checkbox"/>	1	kpl.	SICAME str. 110 - 114 ENSTO POL str. 110 - 114 EUROMOLD (GPH) str. 110 - 114	<input type="checkbox"/>	Przykład mocowania str. 105, 106
4a	Głowice napowietrzne	wykonanie 1	EUETH <input type="checkbox"/> HOTU3. <input type="checkbox"/> HOT1. <input type="checkbox"/> , COT1. <input type="checkbox"/> 3x 24MONOe1. <input type="checkbox"/> 3xOTK <input type="checkbox"/> 3xAFN <input type="checkbox"/>			SICAME str. 110 - 114 ENSTO POL str. 110 - 114 EUROMOLD (GPH) str. 110 - 114		
3	Przekładnik napięciowy 15(20)kV/230V, 500VA z konstr. mocującą do żerdzi E- <input type="checkbox"/> *	VOL-24	1	szt.	ABB	43	* Podać typ żerdzi	
2	Szafka sterownicza z konstr. mocującą do żerdzi E- <input type="checkbox"/> *	UEMC-A2	1	kpl.	ABB	<input type="checkbox"/>	* Podać typ żerdzi	
1	Rozłącznik napowietrzny 24kV z napędem silnikowym, wyposażony w: 2 kpl. izolatorów - wykonanie 1 1 kpl. izolatorów - wykonanie 2	SECTOS NXB-24- <input type="checkbox"/>	1	szt.	ABB str. 100	<input type="checkbox"/>	Z napędem ręcznym SEMD	

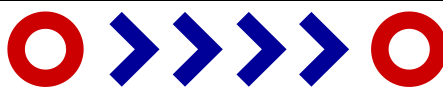
APARATURA I OSPRZĘT

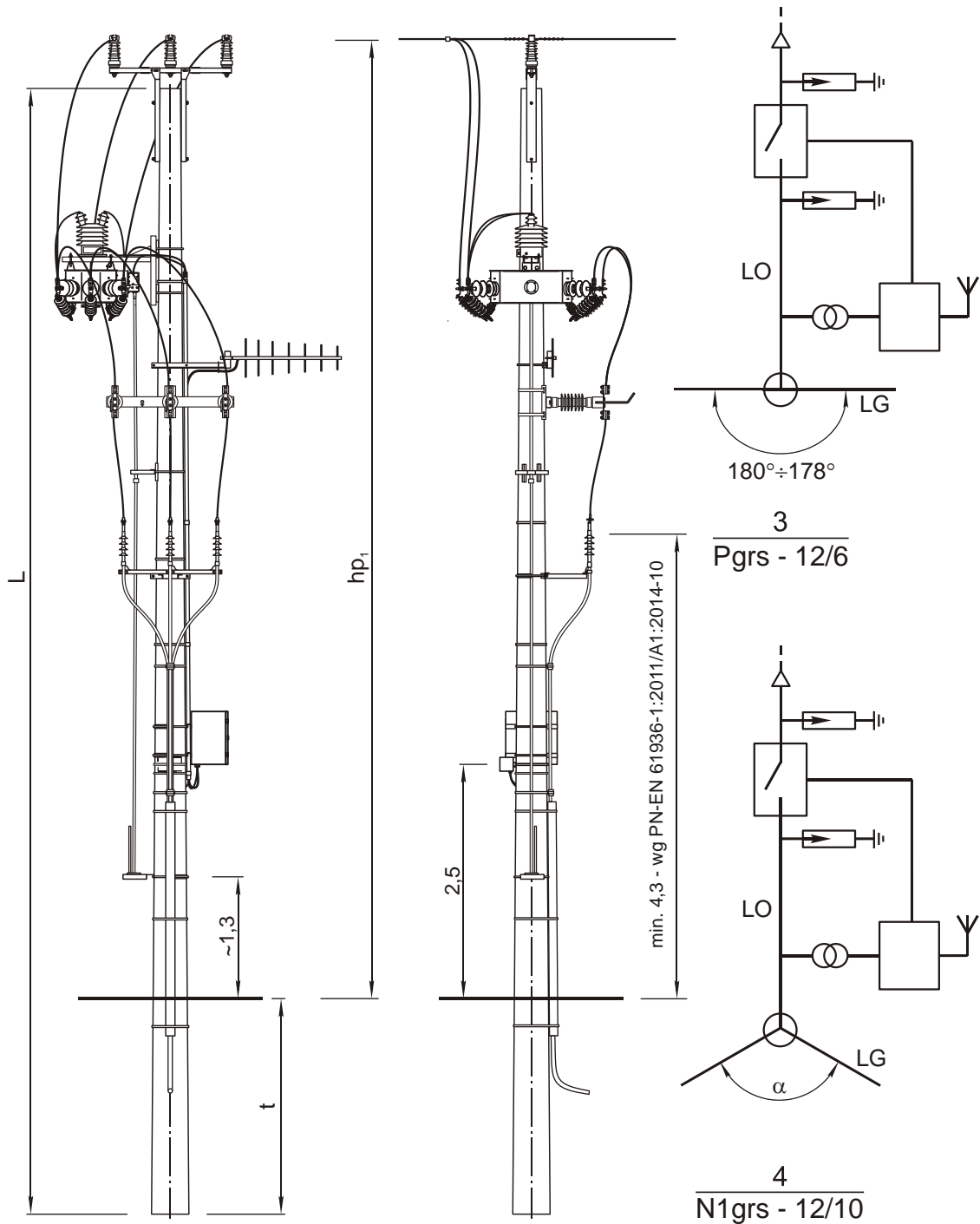
Lp.	Wyszczególnienie	Ilość	Jedn.	Producent, dystrybutor, nr katalogowy, normy, str., rys.	Masa jedn. kg	Uwagi
-----	------------------	-------	-------	--	---------------	-------

42	Połączenie uziemienia dodatkowe		1	kpl.	str. 103	<input type="checkbox"/>			
41	Uziom i połączenie uziemienia		<input type="checkbox"/>	1	kpl.	T. I, str. 174÷183	<input type="checkbox"/>		
40	Taśma stalowa 20x0,7 dł. 1,2m z klamerką		COT37+COT36	3	kpl.	ENSTO POL	0,15 Do ZUO-CH		
39	Zestaw do uziemiaczy przenośnych z ogr. przep. poz. 20		ZUO-CH	1	szt.	CHIMET str. 126	<input type="checkbox"/> Stosować wg potrzeb przy rozłączniku bez uziennika		
38	Objemka	wykonanie 1	OB-11/E	1	szt.	T. IV, rys. 4-766-26	2,1	Do KOG, żerdzie	D _w =308
			OB-13/E				2,0		D _w =263
			OB-9/E				1,9		D _w =240
			OB-7/E				1,7		D _w =218
37	Konstrukcja do głowic kablowych		KGE-1/E	1	szt.	T. IV, rys. 4-766-62	2,8	W przypadku głowic HOTU3, mocow. wg str. 106	
36	Konstrukcja do ograniczników przepięć		KOE-1/E	1	szt.	T. IV, rys. 4-766-63	2,7		
		KOG-6/E	T. IV, rys. 4-766-30			6,8			
35	Konstrukcja do ograniczników przepięć		KOP/NXB/E	1	szt.	T. IV, rys. 3-766-57	2,7		
34	Konstrukcja do rozłącznika		KR-5/NXB/E	1	szt.	ABB T. IV, rys. 3-766-56	32,3	Do żerdzi	D _w =308
			KR-3/NXB/E				29,2		D _w =240, 263
			KR-2/NXB/E				28,2		D _w =218
33	Objemka		OB-12/E	1	szt.	T. IV, rys. 4-766-26	2,3	Do KG-13/E	
			OB-10/E				2,0		D _w =263
			OB-13/E				2,0		Do KG-11/E, D _w =240
			OB-9/E				1,9		żerdzie D _w =218
32	Konstrukcja do głowic kablowych (wykonanie 1)		Kg-13/E	1	szt.	T. IV, rys. 4-766-31	8,1	Do żerdzi D _w =308	
			Kg-11/E				8,0	Do żerdzi D _w =218, 240, 263	
31	Słup narożny		N1	1	szt.	Tom I str. 42	<input type="checkbox"/>	Dla L=12m, t ≤ 2,8m	
	Słup przelotowy		P						

KONSTRUKCJE
APARATURA I OSPRZĘT

Lp.	Wyszczególnienie	Ilość	Jedn.	Producent, dystrybutor, nr katalogowy, normy, str., rys.	Masa jedn. kg	Uwagi
-----	------------------	-------	-------	--	---------------	-------

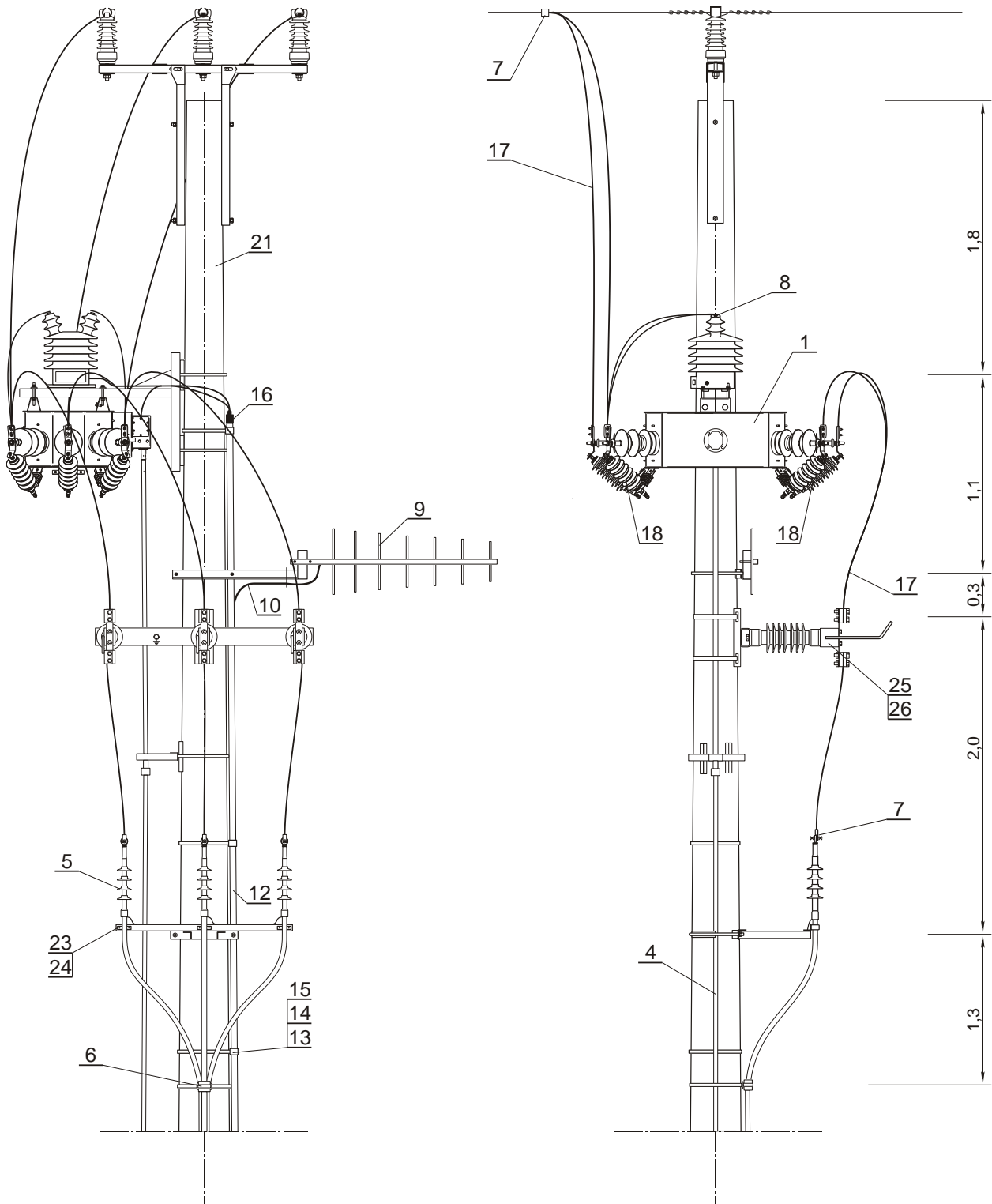

PTPiREE



Uwagi:

1. Wymiary: L, hp, t - wg tomu I
2. Uzbrojenie słupa - str. 21
3. Zestawienie materiałów - str. 22





Uwaga: W przypadku głowic HOTS 3 należy zamówić rozłącznik z jednym kompletem ograniczników przepięć, drugi komplet mocować na konstrukcji KOE-2/E

28	Połączenie uziemienia dodatkowe		1	kpl.	str. 103	<input type="checkbox"/>	
27	Uziom i połączenie uziemienia	<input type="checkbox"/>	1	kpl.	Tom I, str. 174÷183	<input type="checkbox"/>	
26	Taśma stalowa 20x0,7 dł. 1,2m z klamerką	COT37+COT36	2	kpl.	ENSTO POL	0,15	Do ZU-CH
25	Zestaw do uziemiaczy przenośnych	ZU-CH	1	szt.	CHIMET	<input type="checkbox"/>	Stosować wg potrzeb
24	Objemka	OB-12/E	1	szt.	T. IV, rys. 4-766-26	2,3	Do Kg-13/E Do Kg-11/E, Dw=263 żerdzie Dw=240 Dw=218
		OB-10/E				2,0	
		OB-13/E				2,0	
		OB-9/E				1,9	
23	Konstrukcja do głowic kablowych	Kg-13/E	1	szt.	T. IV, rys. 4-766-31	8,1	Do żerdzi Dw=308 Do żer. Dw=218, 240, 263 W przypadku głowic HOTS3, mocowanie wg str. 106
		Kg-11/E				7,8	
		KGE-2/E				3,4	
22	Konstrukcja do ograniczników przepięć	KOE-2/E	1	szt.	T. IV, rys. 4-766-62	3,2	
21	Słup narożny	N1	1	szt.	Tom I str. 42	<input type="checkbox"/>	Dla L=12m, t ≤ 2,8m
	Słup przelotowy	P					

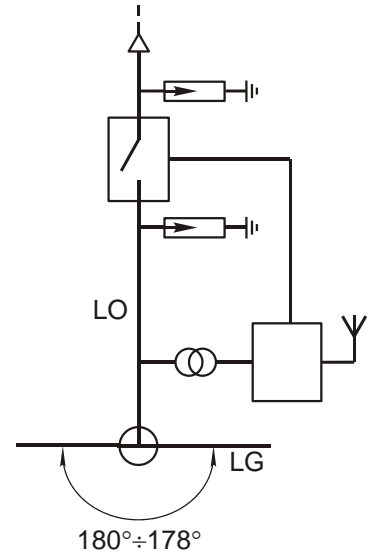
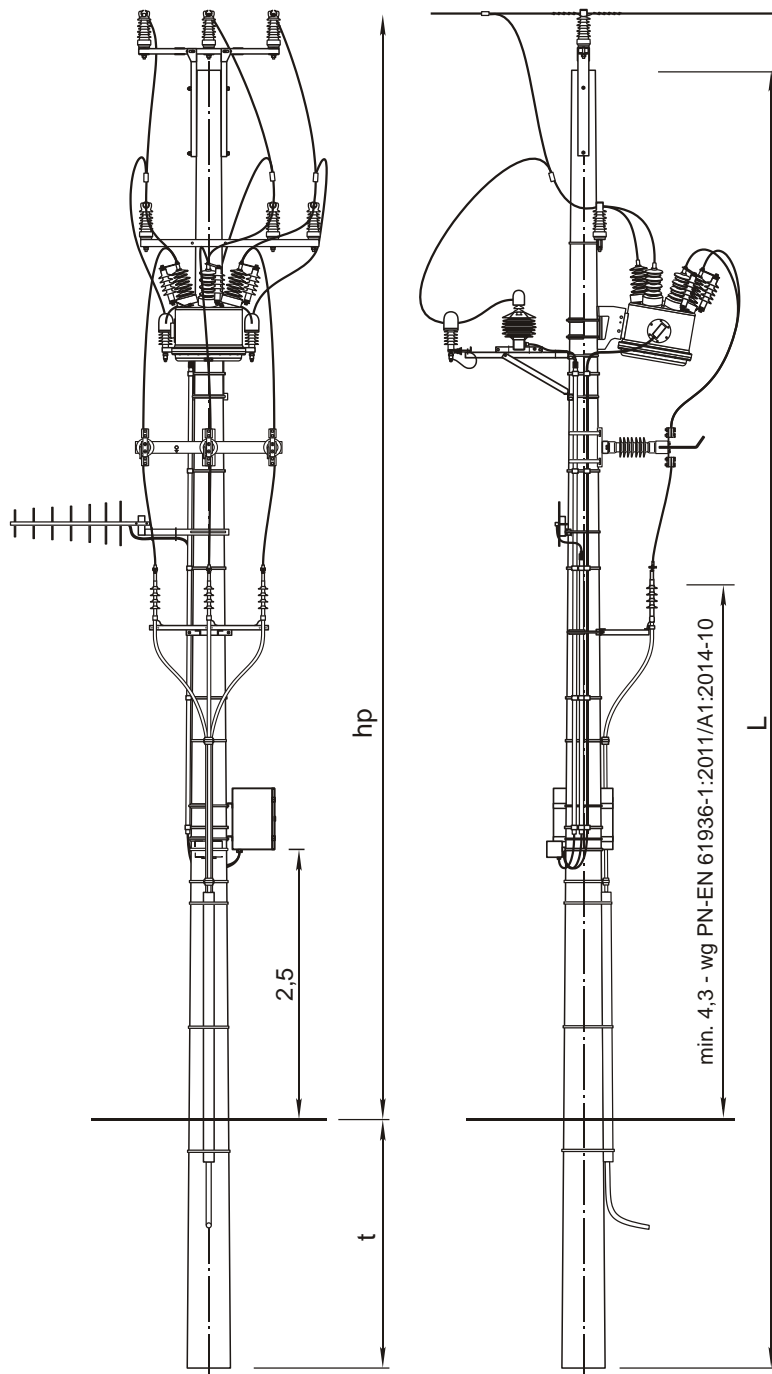
KONSTRUKCJE

19	Pasywny wskaźnik napięcia	VisiVolt TM VV-B	<input type="checkbox"/>	szt.	ABB, str. 104	<input type="checkbox"/>	Opcjonalnie	
18	Ograniczniki przepięć (uwaga)	<input type="checkbox"/>	1	kpl.	str. 119, 120	<input type="checkbox"/>		
17	Przewód w osłonie	<input type="checkbox"/>	15	m	<input type="checkbox"/>	<input type="checkbox"/>	Przekrój jak przewodu linii	
16	Rura termokurczliwa	MSRK40/12 (RPK 40/16)	0,5	m	GPH (RADPOL)	-	Do uszczelnienia WTE	
		MSRK28/8 (RPK 25/10)	0,5	m		-		
15	Klamerka	<input type="checkbox"/>	<input type="checkbox"/>	szt.	str. 118	<input type="checkbox"/>	Do poz. 14	
14	Taśma stalowa 20x0,4	<input type="checkbox"/>	<input type="checkbox"/>	m		<input type="checkbox"/>		
13	Uchwyt	BIC 30-50	<input type="checkbox"/>	szt.	SICAME	<input type="checkbox"/>	Do poz. 13 i kabla ster.	
		SO 79.5			ENSTO POL	0,07		
		U104			ALPAR	0,05		
12	Rura ochronna karbowana	WTE 21W	<input type="checkbox"/>	m	ERGOM	<input type="checkbox"/>	Do poz. 10 i 11	
11	Kabel zasilający	YKY 3x2,5	<input type="checkbox"/>	m	TELE-FONIKA Kable	<input type="checkbox"/>		
10	Kabel antenowy współosiowy o impedancji falowej 50Ω	RG 213	<input type="checkbox"/>	m	<input type="checkbox"/>	<input type="checkbox"/>		
9	Antena dookólna lub kierunkowa	<input type="checkbox"/>	1	kpl.	str. 122, 123	<input type="checkbox"/>		
8	Końcówka kablowa Al do M12	<input type="checkbox"/>	2	szt.	str. 115, 116	<input type="checkbox"/>	Do podł. SN transf.	
7	Połączenie odgałęzienia		1	kpl.	Tom I, str. 170	<input type="checkbox"/>		
6	Zamocowanie kabla na słupie		1	kpl.	str. 107	<input type="checkbox"/>		
5	Głowice napowietrzne	EUETH <input type="checkbox"/>	1	kpl.	SICAME str. 110 - 114	<input type="checkbox"/>	Przykład mocowania str. 105, 106	
		HOTS3. <input type="checkbox"/>						
		HOT1. <input type="checkbox"/> , COT1. <input type="checkbox"/>						ENSTO POL str. 110 - 114
		3x 24MONOe1. <input type="checkbox"/>						
		3xOTK <input type="checkbox"/>						
3xAFN <input type="checkbox"/>	EUROMOLD (GPH) str. 110 - 114							
4	Napęd ręczny rozłącznika	MPH	1	kpl.	ZOE Zgierz str. 101	<input type="checkbox"/>		
3	Skrzynka bezpiecznikowa	SBi	1	szt.	ZOE Zgierz	<input type="checkbox"/>		
2	Zespół sterujący z konstr. moc.	ZS-INEXT	1	kpl.		<input type="checkbox"/>		
1	Rozłącznik napowietrzny z konstr. moc., transform. zasilającym, kablem ster., ogr. przepięć (uwaga) i wbudowanym napędem elektr.	INEXT	1	szt.	INAEL (ZOE Zgierz)	<input type="checkbox"/>	Określić napięcie trwałej pracy ogr. przepięć	

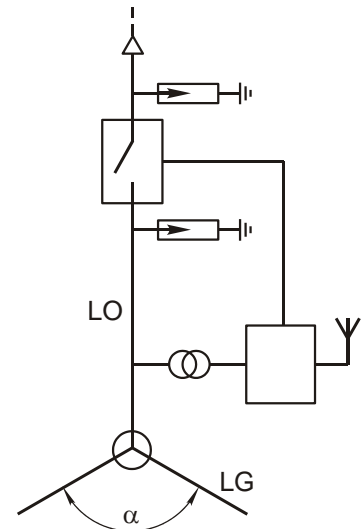
APARATURA I OSPRZĘT

Lp.	Wyszczególnienie	Ilość	Jedn.	Producent, distr., nr katalogowy, normy, strony, rysunku	Masa jedn. kg	Uwagi
-----	------------------	-------	-------	--	---------------	-------





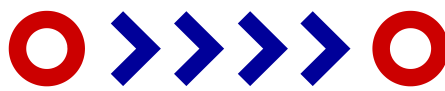
5
Pgws - 12/6

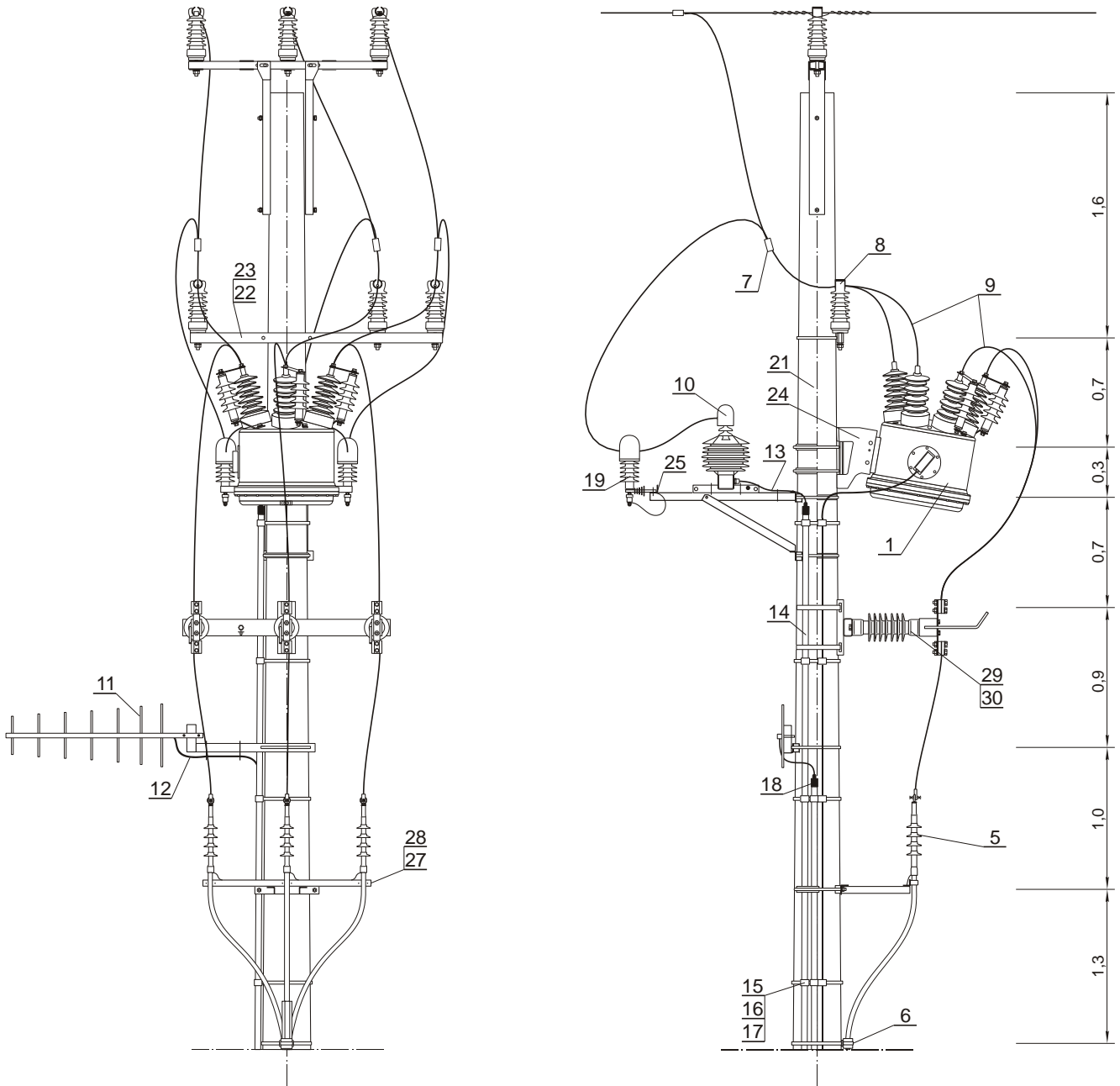


6
N1grs - 12/10

Uwagi:

1. Wymiary: L, hp, t - wg tomu I
2. Uzbrojenie słupa - str. 24
3. Zestawienie materiałów - str. 25





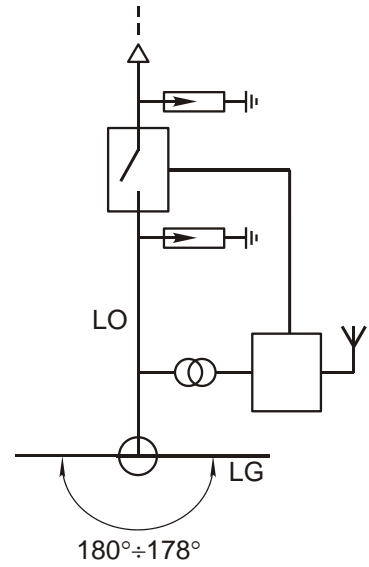
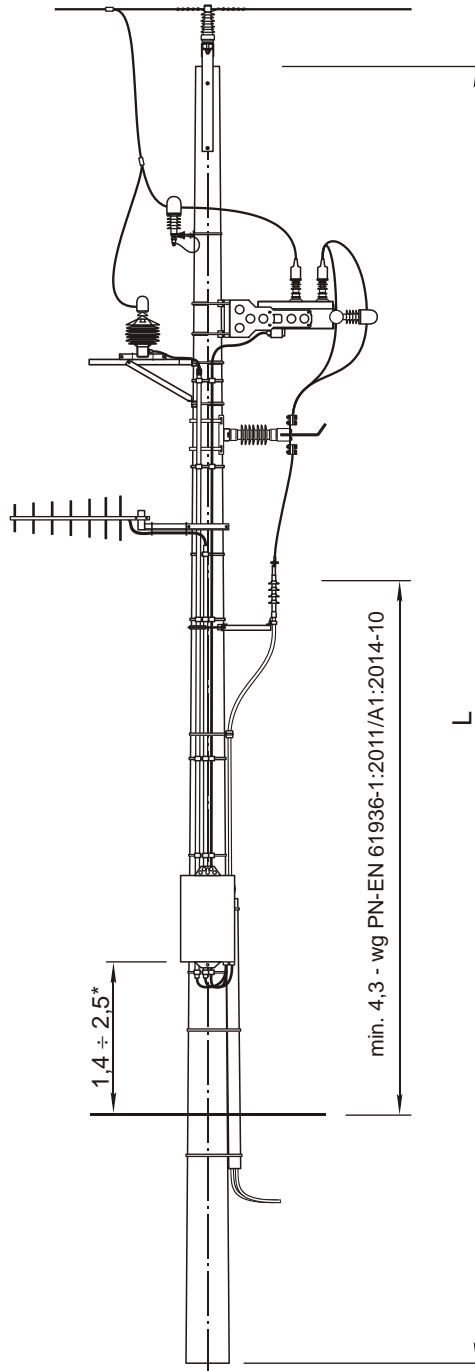
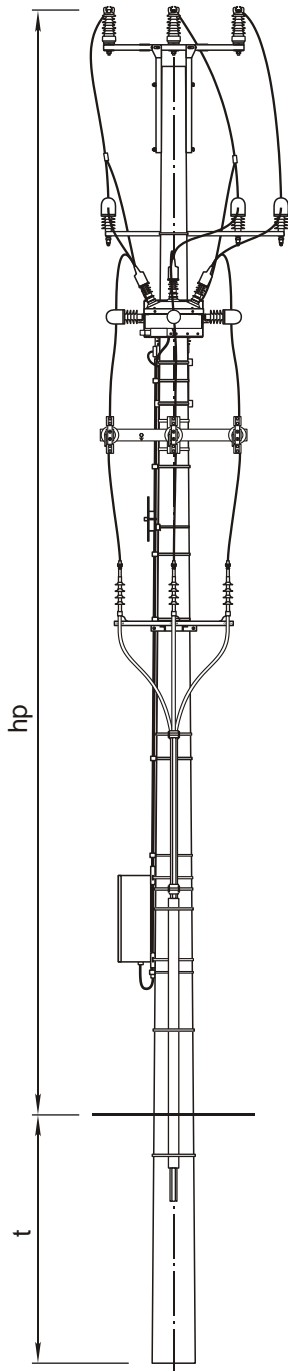
32	Połączenie uziemienia dodatkowe		1	kpl.	str. 103	<input type="checkbox"/>		
31	Uziom i połączenie uziemienia	<input type="checkbox"/>	1	kpl.	Tom I, str. 174-183	<input type="checkbox"/>		
30	Taśma stalowa 20x0,7 dł. 1,1m	COT37+COT36	2	kpl.	ENSTO POL	0,14	Do ZU-CH	
29	Zestaw do uziemiaczy przenośnych	ZU-CH	1	szt.	CHIMET	<input type="checkbox"/>	Stosować wg potrzeb	
28	Objemka	OB-12/E	1	szt.	T. IV, rys. 4-766-26	2,1	Do KG-13/E	
		OB-10/E				2,0	Do KG-11/E, żerdzie Dw=218	
		OB-13/E				2,0		
		OB-9/E				1,9		
27	Konstrukcja do głowic kablowych	Kg-11/E (13/E) KGE-2/E	1	szt.	T. IV, rys. 4-766-31 T. IV, rys. 4-766-63	8,0 (8,1) 3,4	Dw=218, 240, 263 (308) W przypadku HOTU3,	
26	Konstrukcja	KOE-2/E	1	szt.	T. IV, rys. 4-766-62	3,2	mocow. wg str. 106	
25	do ograniczników przepięć	KOP-1	1	szt.		<input type="checkbox"/>		
24	Konstrukcja do wyłącznika	KW-4/GVR	1	szt.	ZOE Zgierz	11,5	Do Dw=308	
		KW-2/GVR				10,3	GVR 27, Dw=240, 263	
		KW-1/GVR				10,2	żerdzie Dw=218	
23	Objemka	OB-10/E	1	szt.	rys. 4-766-26	2,0	Do EI-4/E, Dw=308	
		OB-8/E				1,8	Do EI-4/E, Dw=263	
		OB-6/E				1,7	Do EI-4/E, Dw=240	
		OB-5/E				1,6	Do EI-4/E, Dw=218	
22	Element do izolatorów	EI-4/E	1	szt.	rys. 4-766-69	12,1		
21	Słup narożny	N1	1	szt.	Tom I	str. 42	<input type="checkbox"/>	Dla L=12m, t ≤ 2,8m
	Słup przelotowy	P				str. 36		

KONSTRUKCJE

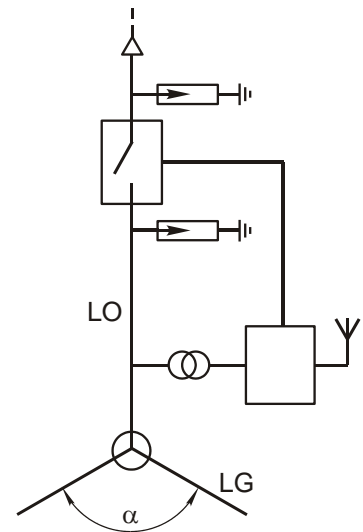
20	Pasywny wskaźnik napięcia	VisiVolt™ VV-B	<input type="checkbox"/>	szt.	ABB str. 104	<input type="checkbox"/>	Opcjonalnie
19	Ograniczniki przepięć	<input type="checkbox"/>	1	kpl.	str. 119, 120	<input type="checkbox"/>	
18	Rura termokurczliwa	MSRK40/12 (RPK 40/16)	0,5	m	GPH	-	Do uszczelnienia WTE
		MSRK28/8 (RPK 25/10)	0,5	m	(RADPOL)	-	
16	Taśma stalowa 20x0,4 z klanmerką	<input type="checkbox"/>	<input type="checkbox"/>	m	str. 118	<input type="checkbox"/>	Do poz. 15
15	Uchwyt	BIC 30-50	<input type="checkbox"/>	szt.	SICAME	<input type="checkbox"/>	Do poz. 14 i kabla ster.
		SO 79.5			ENSTO POL	0,07	
		U104			ALPAR	0,05	
14	Rura ochronna karbowana	WTE 21W	<input type="checkbox"/>	m	ERGOM	<input type="checkbox"/>	Do poz. 12 i 13
13	Kabel zasilający	YKY 3x2,5	<input type="checkbox"/>	m	TELE-FONIKA Kable	<input type="checkbox"/>	
12	Kabel antenowy współosiowy o impedancji falowej 50Ω	RG 213	<input type="checkbox"/>	m	<input type="checkbox"/>	<input type="checkbox"/>	
11	Antena dookólna lub kierunkowa	<input type="checkbox"/>	1	kpl.	str. 122, 123	<input type="checkbox"/>	
10	Końcówka kablowa Al do M12	<input type="checkbox"/>	2	szt.	str. 115, 116	<input type="checkbox"/>	Do podł. SN ZGF-20
9	Przewód w osłonie	<input type="checkbox"/>	20	m	<input type="checkbox"/>	<input type="checkbox"/>	Przekrój jak przewodu linii
8	Zawieszenie przelotowe	ZM, ZPi/ <input type="checkbox"/>	3	kpl.	Tom I str. 161, 163	<input type="checkbox"/>	
7	Połączenie odgałęzienia		2	kpl.	Tom I, str. 170	<input type="checkbox"/>	
6	Zamocowanie kabla na słupie		1	kpl.	str. 107	<input type="checkbox"/>	
5	Głowice napowietrzne	EUETH <input type="checkbox"/>	1	kpl.	SICAME str. 110 - 114	<input type="checkbox"/>	Przykład mocowania str. 105, 106
		HOTU3. <input type="checkbox"/>					
		HOT1. <input type="checkbox"/> COT1. <input type="checkbox"/>					
		3x 24MONOe1. <input type="checkbox"/>					
		3xOTK <input type="checkbox"/> 3xAFN <input type="checkbox"/>					
4	Skrzynka bezpiecznikowa	SBi	1	szt.	ZOE Zgierz	<input type="checkbox"/>	
3	Przekładnik napięciowy napowietrzny 15(20)kV/0,23kV	ZGF-20	1	szt.	ZOE Zgierz	50,0	konstrukcją mocującą
2	Zespół sterujący z konstrukcją moc.	ZS-GVR	1	kpl.	ZOE Zgierz	<input type="checkbox"/>	
1	Wyłącznik napowietrzny z kablem ster. i ogr. przepięć (1kpl., uwaga 1 str.62)	GVR 27	1	szt.	H&S (ZOE Zgierz)	<input type="checkbox"/>	Określić napięcie trwałej pracy ogr. przep.

APARATURA I OSPRZĘT

Lp.	Wyszczególnienie	Ilość	Jedn.	Producent, dystr., nr katalog, normy, strony, rysunku	Masa jedn. kg	Uwagi
-----	------------------	-------	-------	---	---------------	-------



$\frac{7}{P_{grs} - 12/6}$



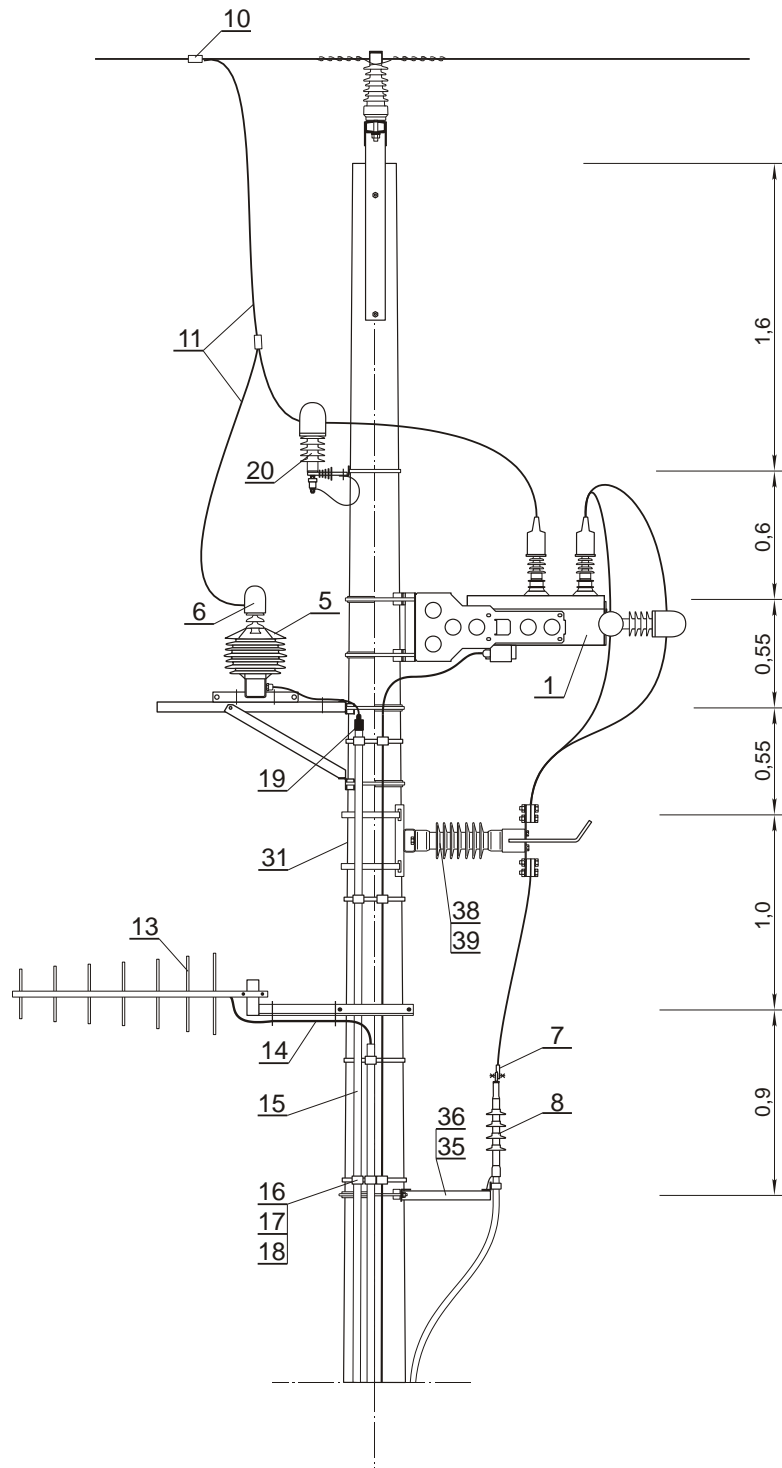
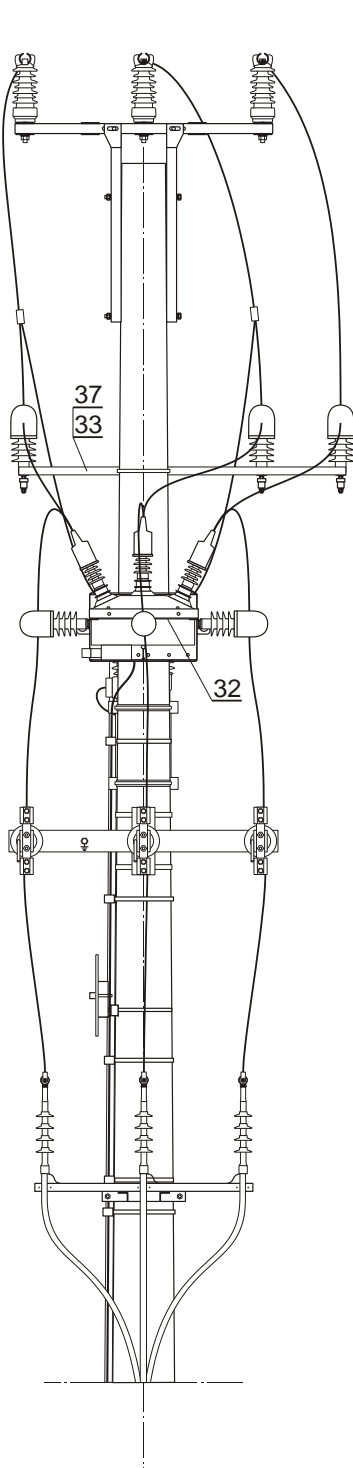
$\frac{8}{N1_{grs} - 12/10}$

Uwagi:

1. Wymiary: L , hp , t - wg tomu I
2. Uzbrojenie słupa - str. 27
3. Zestawienie materiałów - str. 28, 29
4. * wymiar uzależniony od warunków terenowych w uzgodnieniu z OSD



PTPiREE



Uwagi: 1. Typ modułu komunikacyjnego uzgodnić z producentem reklozera - Tavrída Electric.
 2. Zestawienie konstrukcji str. 29

21	Pasywny wskaźnik napięcia	VisiVolt™ VV-B	<input type="checkbox"/>	szt.	ABB str. 104	<input type="checkbox"/>	Opcjonalnie	
20	Ograniczniki przepięć	<input type="checkbox"/>	2	kpl.	str. 119, 120	<input type="checkbox"/>		
19	Rura termokurczliwa	MSRK40/12 (RPK 40/16)	0,5	m	GPH (RADPOL)	-	Do uszczelnienia WTE	
		MSRK28/8 (RPK 25/10)	0,5	m		-		
18	Klamerka	<input type="checkbox"/>	<input type="checkbox"/>	szt.	str. 118	<input type="checkbox"/>	Do mocowania RC/TEL, anteny GSM i poz. 16	
17	Taśma stalowa 20x0,7	<input type="checkbox"/>	<input type="checkbox"/>	m		<input type="checkbox"/>		
16	Uchwyt	BIC 30-50	<input type="checkbox"/>	szt.	SICAME	<input type="checkbox"/>	Do poz. 1.3 i 15	
		SO 79.5	<input type="checkbox"/>		ENSTO POL	0,07		
		U104	<input type="checkbox"/>		ALPAR	0,05		
15	Rura ochronna karbowana	WTE 21W	<input type="checkbox"/>	m	ERGOM	<input type="checkbox"/>	Do poz. 1.4 i 14	
14	Kabel antenowy współosiowy o impedancji falowej 50Ω	RG 213	<input type="checkbox"/>	m	<input type="checkbox"/>	<input type="checkbox"/>		
13	Antena dookólna lub kierunkowa	<input type="checkbox"/>	1	kpl.	str. 122, 123	<input type="checkbox"/>	Opcjonalnie	
12	Antena GSM	<input type="checkbox"/>	1	kpl.	<input type="checkbox"/>	<input type="checkbox"/>		
11	Przewód w osłonie	<input type="checkbox"/>	20	m	<input type="checkbox"/>	<input type="checkbox"/>	Przekrój jak przewodu linii	
10	Połączenie odgałęzienia		2	kpl.	Tom I, str. 170	<input type="checkbox"/>		
9	Zamocowanie kabla na słupie		1	kpl.	str. 107	<input type="checkbox"/>		
8	Głowice napowietrzne	EUETH <input type="checkbox"/>	1	kpl.	SICAME str. 110 - 114	<input type="checkbox"/>	Przykład mocowania str. 105, 106	
		HOTU3. <input type="checkbox"/>			ENSTO POL str. 110 - 114			
		HOT1. <input type="checkbox"/> COT1. <input type="checkbox"/>			EUROMOLD (GPH) str. 110 - 114			
		3x 24MONOe1. <input type="checkbox"/>						
		3xOTK <input type="checkbox"/>						
		3xAFN <input type="checkbox"/>						
7	Końcówka kablowa Al do M12	<input type="checkbox"/>	9	szt.	str. 115, 116	<input type="checkbox"/>		
6	Końcówka kablowa Al do M10	<input type="checkbox"/>	2	szt.		<input type="checkbox"/>	Do podł. SN VPT 25	
5	Przekładnik napięciowy napowietrzny 15(20)kV/0,23kV, 500VA z bezpiecznikiem	VPT 25. SP	1	szt.	KPB INTRA	49,0	Z konstrukcją mocującą do żerdzi E- <input type="checkbox"/>	
4	Skrzynka bezpiecznikowa	SBi	1	szt.	<input type="checkbox"/>			
3	Karta SIM do modułu komunikacyjnego	<input type="checkbox"/>			<input type="checkbox"/>	<input type="checkbox"/>		
2	Moduł komunikacyjny GSM/GPRS ¹⁾	<input type="checkbox"/>			<input type="checkbox"/>	<input type="checkbox"/>	Montowany w RC/TEL przez Tavrída Electric	
1.4	Kabel zasilający	YKY 3x2,5	<input type="checkbox"/>	m	TELE-FONIKA Kable	<input type="checkbox"/>	Elementy wyłącznika	
1.3	Przewód sterowniczy dł. 7, 1 m lub 12m	CC/TEL	1	szt.	TAVRIDA ELECTRIC	<input type="checkbox"/>		
1.2	Zespół sterowniczy ze złączem inżynierskim	RC/TEL-05E	1	kpl.		35		
1.1	Zespół łączeniowy z konstr. mocującą do żerdzi E- <input type="checkbox"/> *	OSM/TEL-27- 12.5/630-205	1	szt.		70		* podać typ żerdzi
1	Wyłącznik próżniowy-reklozer	KTR27	1	szt.		<input type="checkbox"/>		Z konstr. mocującą

APARATURA I OSPRZĘT

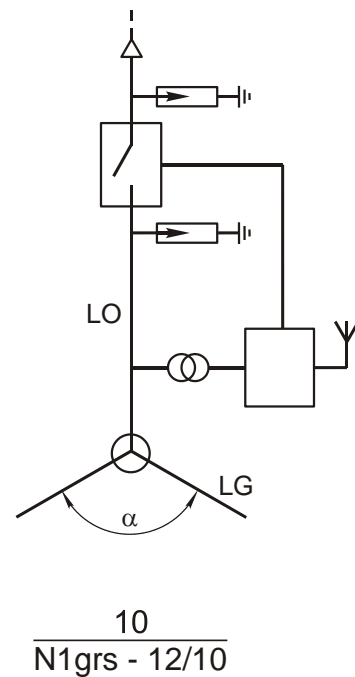
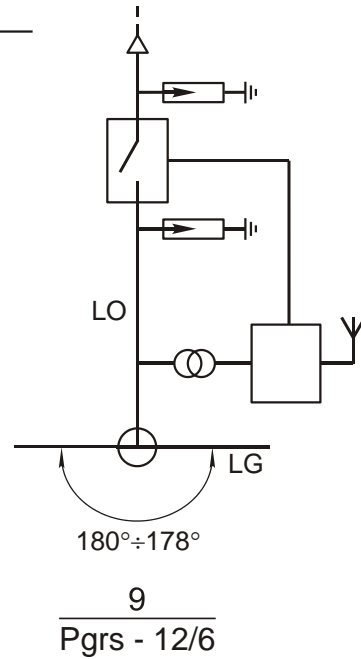
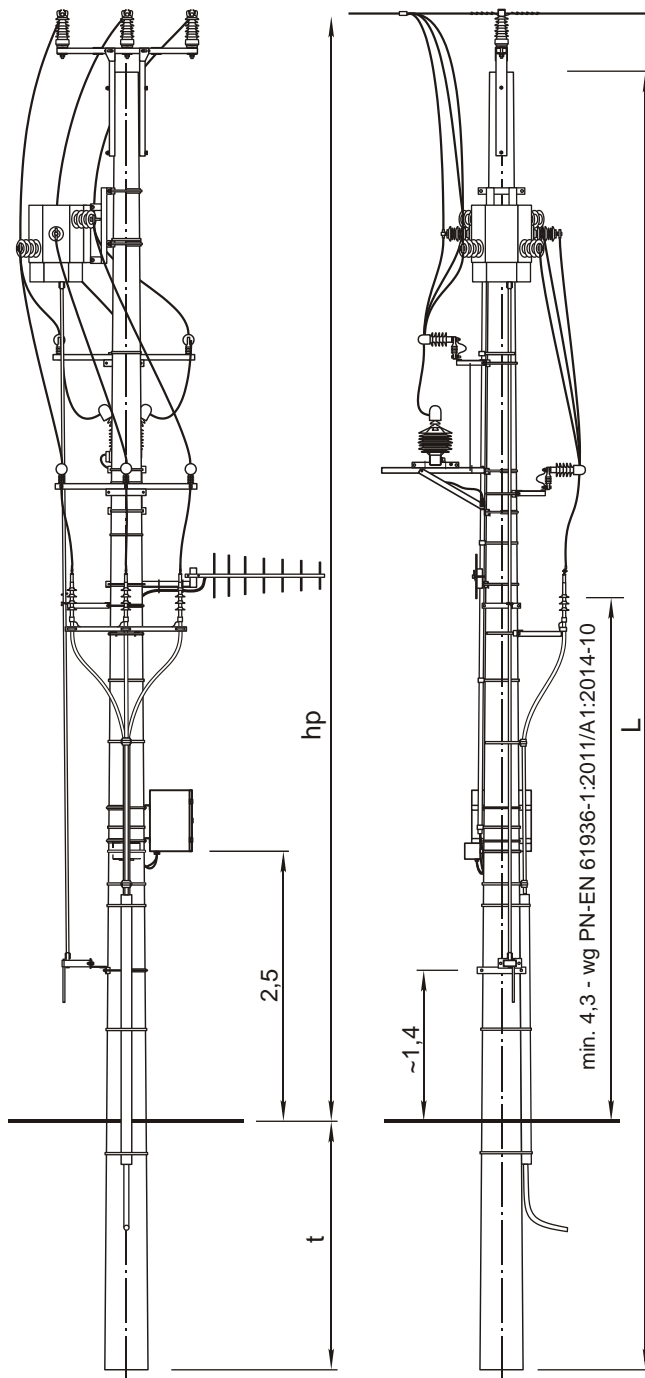
Lp.	Wyszczególnienie	Ilość	Jedn.	Producent, dystrybutor, nr katalogowy, normy, strony, rysunku	Masa jedn. kg	Uwagi
-----	------------------	-------	-------	---	---------------------	-------

41	Połączenie uziemienia dodatkowe		1	kpl.	str. 103	<input type="checkbox"/>		
40	Uziom i połączenie uziemienia	<input type="checkbox"/>	1	kpl.	Tom I, str. 174÷183	<input type="checkbox"/>		
39	Taśma stalowa 20x0,7 dł. 1,1m z klamerką	COT37+COT36	2	kpl.	ENSTO POL	0,14	Do ZU-CH	
38	Zestaw do uziemiaczy przenośnych	ZU-CH	1	szt.	CHIMET	<input type="checkbox"/>	Stosować wg potrzeb	
37	Objemka	OB-10/E	1	szt.	T. IV, rys. 4-766-26	2,0	Do KOP-3, żerdzie	Dw=308
		OB-8/E				1,8		Dw=263
		OB-7/E				1,7		Dw=240
		OB-5/E				1,6		Dw=218
36	Objemka	OB-12/E	1	szt.	T. IV, rys. 4-766-26	2,1	Do KG11/E, żerdzie	Do Kg-13/E
		OB-10/E				2,0		Dw=263
		OB-13/E				2,0		Dw=240
		OB-9/E				1,9		Dw=218
35	Konstrukcja do głowic kablowych	Kg-13/E	1	szt.	T. IV, rys. 4-766-31	8,1	Do żerdzi Dw=308	
		KG-11/E				8,0		Do żer. Dw=218, 240, 263
		KGE-2/E			T. IV, rys. 4-766-63	3,4		W przypadku głowic H0TU3, mocowanie wg str. 106
34	Konstrukcja do ograniczników przepięć	KOE-2/E	1	szt.	T. IV, rys. 4-766-62	3,2		
33	Konstrukcja do ograniczników przepięć	KOP-3/E	1	szt.	T. IV, rys. 4-766-54	5,4		
32	Element do ograniczników przepięć	EO-1	1	szt.	TAVRIDA ELECTRIC	2,1		
31	Słup narożny	N1	1	szt.	Tom I	str. 42	<input type="checkbox"/>	Dla L=12m, t ≤ 2,8m
	Słup przelotowy	P				str. 36		

KONSTRUKCJE

Lp.	Wyszczególnienie	Ilość	Jedn.	Producent, dysyrybutor, nr katalogowy, normy, strony, rysunku	Masa jedn. kg	Uwagi
-----	------------------	-------	-------	---	---------------------	-------

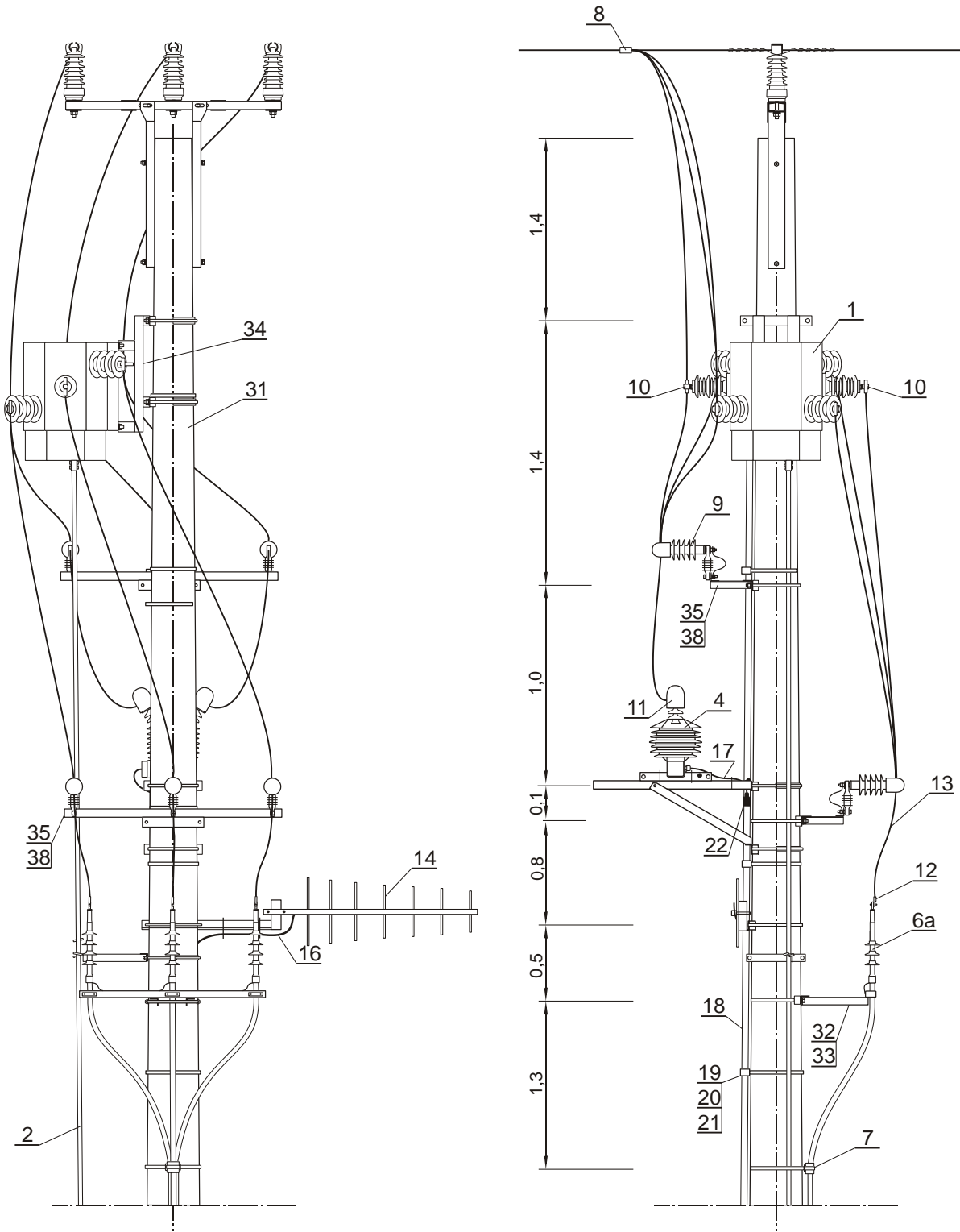

PTPiREE



Uwagi:

1. Wymiary: L, hp, t - wg tomu I
2. Uzbrojenie słupa - str. 31
3. Zestawienie materiałów - str. 32, 33





Uwagi: 1. Manualne sterowanie wyłącznikiem THO-RC27 realizuje się przy użyciu drążka manewrowego.
 2. Zestawienie konstrukcji - str. 33

23	Pasywny wskaźnik napięcia	VisiVolt™ VV-B	<input type="checkbox"/>	szt.	ABB str. 104	<input type="checkbox"/>	Opcjonalnie	
22	Rura termokurczliwa	MSRK40/12 (RPK 40/16)	0,5	m	GPH (RADPOL)	-	Do uszczelnienia WTE	
		MSRK28/8 (RPK 25/10)	0,5	m		-		
21	Klamerka	<input type="checkbox"/>	<input type="checkbox"/>	szt.	str. 118	<input type="checkbox"/>	Do poz. 19	
20	Taśma stalowa 20x0,4	<input type="checkbox"/>	<input type="checkbox"/>	m		<input type="checkbox"/>		
19	Uchwyt	BIC 30-50	<input type="checkbox"/>	szt.	SICAME	<input type="checkbox"/>	Do poz. 18 i przew. ster. wyłącznika	
		SO 79.5			ENSTO POL			0,07
		U104			ALPAR			0,05
18	Rura ochronna karbowana, wzmocniona	WTE 29W	<input type="checkbox"/>	m	ERGOM	<input type="checkbox"/>	Do poz. 15, 16 i 17	
17	Kabel zasilający	YKY 3x2,5	<input type="checkbox"/>	m	TELE-FONIKA Kable	<input type="checkbox"/>		
16	Kabel antenowy współosiowy o impedancji falowej 50Ω	RG 213	<input type="checkbox"/>	m	<input type="checkbox"/>	<input type="checkbox"/>		
15	Kabel sterowniczy	PS-Y 9x2,5+14x1,5+3x1,5 CY	<input type="checkbox"/>	m	ZPUE S.A.	0,55	Połączenie rozłącznika THO z SO-□/THO	
14	Antena dookólna lub kierunkowa	<input type="checkbox"/>	1	kpl.	str. 122, 123	<input type="checkbox"/>		
13	Przewód w osłonie	<input type="checkbox"/>	15	m	<input type="checkbox"/>	<input type="checkbox"/>	Przekrój jak przew. linii	
12	Końcówka kablowa Al do M12	<input type="checkbox"/>	8(5)	szt.	str. 115, 116	<input type="checkbox"/>	Wykonanie 1 (2)	
11	Końcówka kablowa Al do M10	<input type="checkbox"/>	2	szt.		<input type="checkbox"/>	Do podł. SN VRL-24	
10	Końcówka kablowa Al do M16	<input type="checkbox"/>	9(6)	szt.		<input type="checkbox"/>	Wykonanie 1 (2)	
9	Ograniczniki przepięć	<input type="checkbox"/>	2	kpl.	str. 119, 120	<input type="checkbox"/>		
8	Połączenie odgałęzienia		1	kpl.	Tom I, str. 170	<input type="checkbox"/>		
7	Zamocowanie kabla na słupie		1	kpl.	str. 107	<input type="checkbox"/>		
6b	Głowice konektorowe kątowe lub typu T	wykonanie 2	CCST12/24-RSM	1	kpl.	SICAME	str. 110 - 114	
			USQJ630.AXCES			ENSTO		
			USQJ630.EXCEL			POL		
			3xK430TB <input type="checkbox"/>			EUROMOLD (GPH)		
						str. 110 - 114		
6a	Głowice napowietrzne	wykonanie 1	EUETH□	1	kpl.	SICAME	<input type="checkbox"/>	Przykład mocowania str. 105, 106
			HOTU3.□			str. 110 - 114		
			HOT1.□, COT1.□			ENSTO POL		
			3x 24MONOe1.□			str. 110 - 114		
			3xOTK <input type="checkbox"/>			EUROMOLD (GPH)		
			3xAFN <input type="checkbox"/>			str. 110 - 114		
5	Skrzynka bezpiecznikowa	SBi	1	szt.	ZPUE S.A.	<input type="checkbox"/>		
4	Przekładnik napięciowy napowietrzny 15(20)kV/230V, 500VA	VRL-24	1	szt.	ZPUE S.A.	40	Z konstrukcją mocującą do żerdzi E-□	
3	Zespół sterowniczy z przew. ster., dł.□	SRC-1	1	szt.	ZPUE S.A.	<input type="checkbox"/>	Do THO-RC27	
	Stacja obiektowa z konstrukcją moc. do żerdzi E- □	SO□*/THO	1	szt.		<input type="checkbox"/>	Do THO 24, THO/T 24 *SO-1 lub SO-5	
2	Napęd ręczny	NRV□-□ w. II/3	1	kpl.	ZPUE S.A. str. 102	15,0		
1	Wyłącznik napowietrzny 27kV, (uwaga 1)	THO-RC27	1	szt.	ZPUE S.A.	<input type="checkbox"/>	Wyposażony w napęd silnikowy T1 lub T2	
	Rozłącznik napowietrzny 24kV z uziemnikiem	THO/T 24				93,0		
	Rozłącznik napowietrzny 24kV	THO 24						

APARATURA I OSPRZĘT

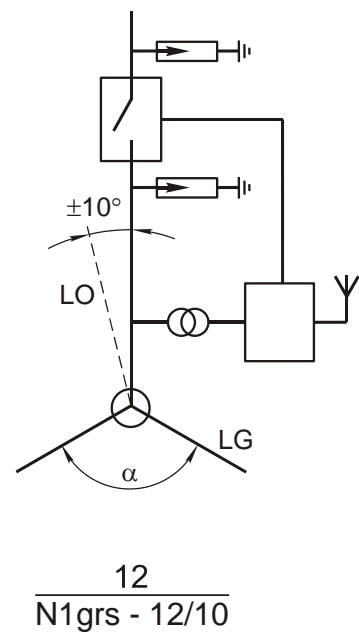
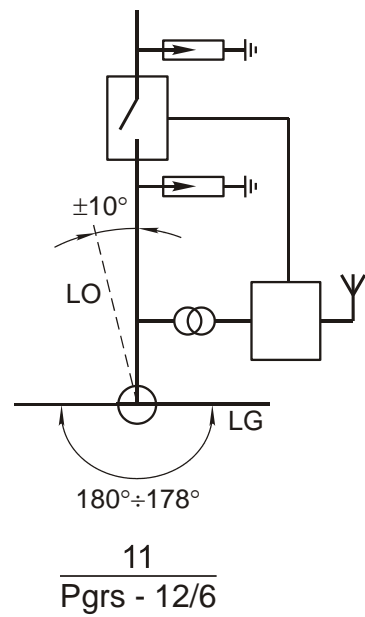
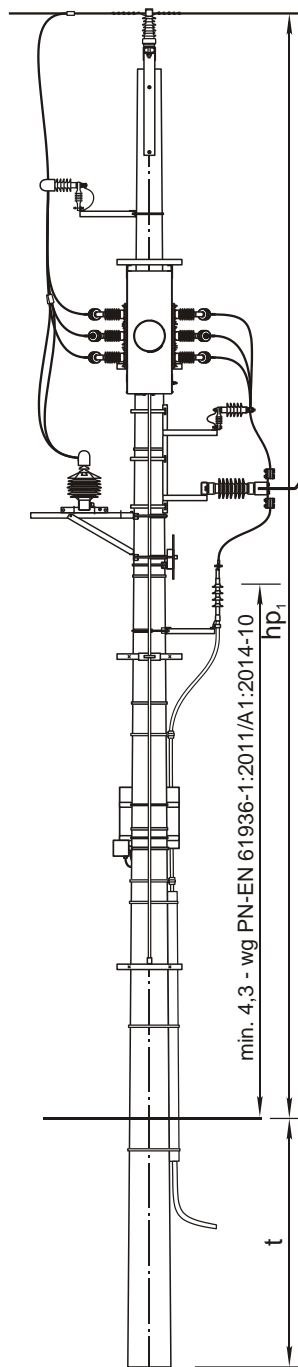
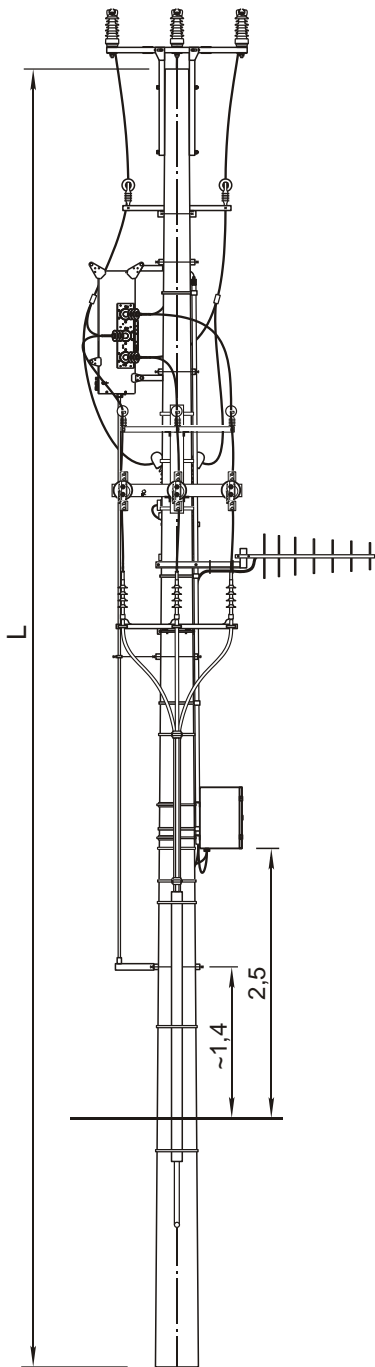
Lp.	Wyszczególnienie	Ilość	Jedn.	Producent, dysyrybutor, nr katalogowy, normy, strony, rysunku	Masa jedn. kg	Uwagi
-----	------------------	-------	-------	---	---------------------	-------

*(1szt. w przypadku stosowania ZUO-CH)

42	Połączenie uziemienia dodatkowe		1	kpl.	str. 103	<input type="checkbox"/>			
41	Uziom i połączenie uziemienia		<input type="checkbox"/>	1	kpl.	Tom I, str. 174÷183	<input type="checkbox"/>		
40	Taśma stalowa 20x0,7 dł. 1,2m z klamerką	COT37+COT36	3	kpl.	ENSTO POL	0,15	Do ZUO-CH		
39	Zestaw do uziemiaczy przenośnych z ogr. przep. poz. 9		ZUO-CH	1	szt.	CHIMET str. 128	<input type="checkbox"/>	Stosować wg potrzeb przy rozłączniku bez uziemnika	
38	Objemka	wykonanie 1	OB-11/E	2(1)*	szt.	T.IV, rys. 4-766-26	2,1	Do KOG-6/E, żerdzie	Dw=308
			OB-13/E				2,0		Dw=308
			OB-9/E				1,9		Dw=218,240
37	Konstrukcja do głowic kablowych	wykonanie 1	KGE-1/E	1	szt.	T.IV, rys. 4-766-63	2,8	W przypadku głowic HOTU3, mocowanie wg str. 106	
36	Konstrukcja do ograniczników przepięć		KOE-1/E	1	szt.	T.IV, rys. 4-766-62	2,7		
35	Konstrukcja do ograniczników przepięć		KOG-6/E	2(1)*	szt.	T.IV, rys. 4-766-30	6,5	Do żerdzi Dw=218,263,308	
34	Konstrukcja do rozłącznika		KO/THO/E□*	1	szt.	ZPUE S.A.	16,0	* wpisać typ żerdzi	
33	Objemka	wykonanie 1	OB-12/E	1	szt.	T.IV, rys. 4-766-26	2,1	Do Kg-11/E, żerdzie	Dw=263
			OB-10/E				2,0		Dw=240
			OB-13/E				2,0		Dw=218
			OB-9/E				1,9		
32	Konstrukcja do głowic kablowych	wykonanie 1	Kg-13/E	1	szt.	T. IV, rys. 4-766-31	8,1	Do żerdzi Dw=308 żer. Dw=218, 240, 263	
			KG-11/E				7,8		
31	Słup narożny	N1	1	szt.	Tom I	str. 42 str. 36	<input type="checkbox"/>	Dla L=12m, t ≤ 2,8m	
	Słup przelotowy	P							

KONSTRUKCJE

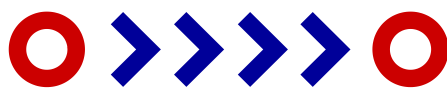
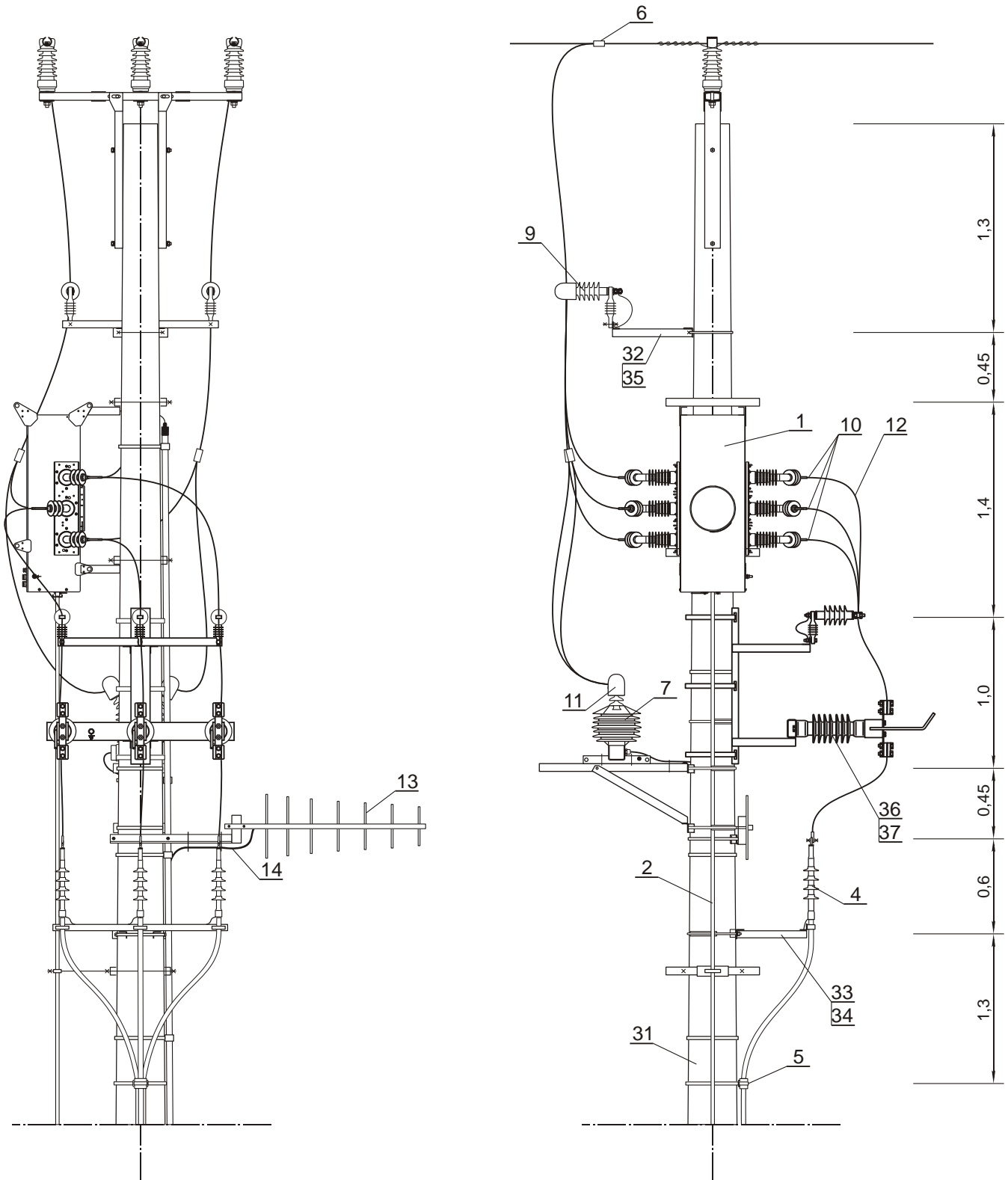
Lp.	Wyszczególnienie	Ilość	Jedn.	Producent, dystrybutor, nr katalogowy, normy, strony, rysunku	Masa jedn. kg	Uwagi
-----	------------------	-------	-------	---	---------------	-------



Uwagi:

1. Wymiary: L, hp , t - wg tomu I
2. Uzbrojenie słupa - str. 35
3. Zestawienie materiałów - str. 36, 37





Uwagi: 1. Dostępna jest wersja rozłącznika ze zintegrowanym przekładnikiem SN/nn.
 2. Zestawienie konstrukcji str. 37

21	Pasywny wskaźnik napięcia	VisiVolt [™] VV-B	<input type="checkbox"/>	szt.	ABB, str. 104	<input type="checkbox"/>	Opcjonalnie
20	Rura termokurczliwa	MSRK40/12 (RPK 40/16)	0,5	m	GPH (RADPOL)	-	Do uszczelnienia WTE
		MSRK28/8 (RPK 25/10)	0,5	m		-	
19	Klamerka	<input type="checkbox"/>	<input type="checkbox"/>	szt.	str. 118	<input type="checkbox"/>	Do poz. 17
18	Taśma stalowa 20x0,4	<input type="checkbox"/>	<input type="checkbox"/>	m		<input type="checkbox"/>	
17	Uchwyt	BIC 30-50	<input type="checkbox"/>	szt.	SICAME	<input type="checkbox"/>	Do poz. 16 i kabla ster.
		SO 79.5			ENSTO POL	0,07	
		U104			ALPAR	0,05	
16	Rura ochronna karbowana wzmocniona odporna na UV	WTE 21W	<input type="checkbox"/>	m	ERGOM	<input type="checkbox"/>	Do poz. 14 i 15
15	Kabel zasilający	YKY 3x2,5	<input type="checkbox"/>	m	TELE-FONIKA Kable	<input type="checkbox"/>	
14	Kabel antenowy współosiowy o impedancji falowej 50Ω	RG 213	<input type="checkbox"/>	m	<input type="checkbox"/>	<input type="checkbox"/>	
13	Antena dookólna lub kierunkowa	<input type="checkbox"/>	1	kpl.	str. 122, 123	<input type="checkbox"/>	
12	Przewód w osłonie	<input type="checkbox"/>	15	m	<input type="checkbox"/>	<input type="checkbox"/>	Przekrój jak przew. linii
11	Końcówka kablowa Al do M10	<input type="checkbox"/>	2	szt.	str. 115, 116	<input type="checkbox"/>	Do podł. SN VPT 25
10	Końcówka kablowa Al do M12	<input type="checkbox"/>	6	szt.		<input type="checkbox"/>	
9	Ograniczniki przepięć	<input type="checkbox"/>	2	kpl.	str. 119, 120	<input type="checkbox"/>	
8	Skrzynka bezpiecznikowa	SBi	1	szt.	<input type="checkbox"/>	<input type="checkbox"/>	
7	Przekładnik napięciowy napowietrzny 15(20)kV/230V,500VA z bezpiecznikiem (uwaga1)	VPT 25. SP	1	szt.	KPB INTRA	49	Z konstrukcją moc. do żerdzi E- <input type="checkbox"/>
6	Połączenie odgałęzienia		2	kpl.	Tom I, str. 170	<input type="checkbox"/>	
5	Zamocowanie kabla na słupie		1	kpl.	str. 107	<input type="checkbox"/>	
4	Głowice napowietrzne	EUETH <input type="checkbox"/>	1	kpl.	SICAME str. 110 - 114	<input type="checkbox"/>	Przykład mocowania str. 105, 106
		HOTU3. <input type="checkbox"/>					
		HOT1. <input type="checkbox"/> , COT1. <input type="checkbox"/>					
		3x 24MONOe1. <input type="checkbox"/>					
		3xOTK <input type="checkbox"/>					
3xAFN <input type="checkbox"/>							
3	Szafka telemechaniki z kablem sterowniczym dł. <input type="checkbox"/> m i konstr. moc.	<input type="checkbox"/>	1	kpl.	ENSTO POL		
2	Zestaw napędu ręcznego - mocowanie do żerdzi E- <input type="checkbox"/> / <input type="checkbox"/>	<input type="checkbox"/>	1	kpl.		<input type="checkbox"/>	
1	Rozłącznik napowietrzny w izolacji SF ₆ w wersji pionowej z napędem elektrycznym zintegrowanym ze zbiornikiem rozłącznika	Ensto Ergoswitch 24kV	1	szt.	ENSTO POL	<input type="checkbox"/>	

APARATURA I OSPRZĘT

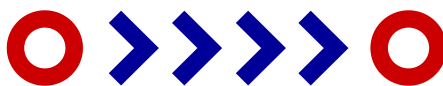
Lp.	Wyszczególnienie	Ilość	Jedn.	Producent, dystrybutor, nr katalogowy, normy, strony rysunku	Masa jedn. [kg]	Uwagi
-----	------------------	-------	-------	--	-----------------	-------

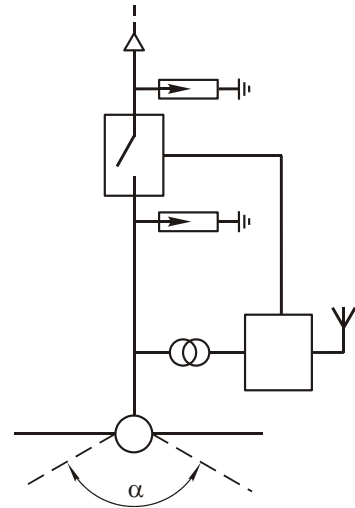
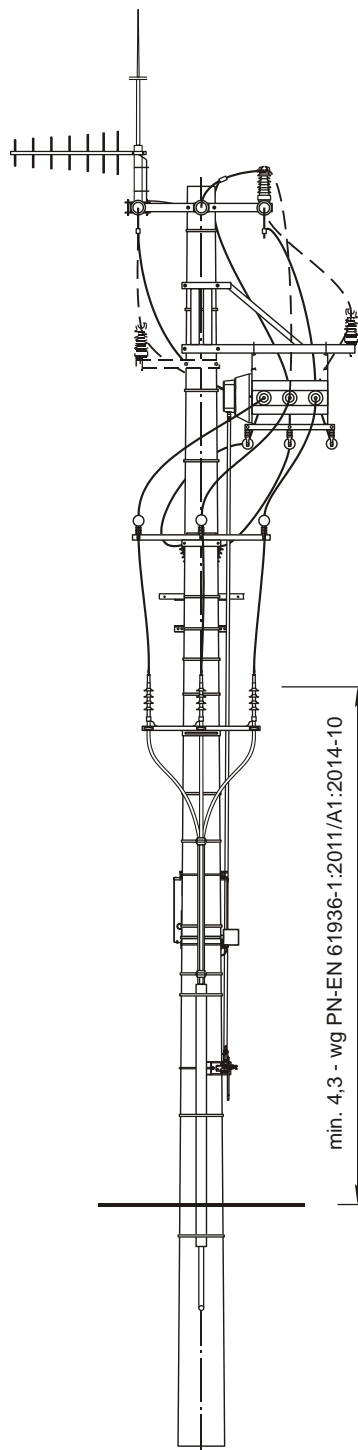
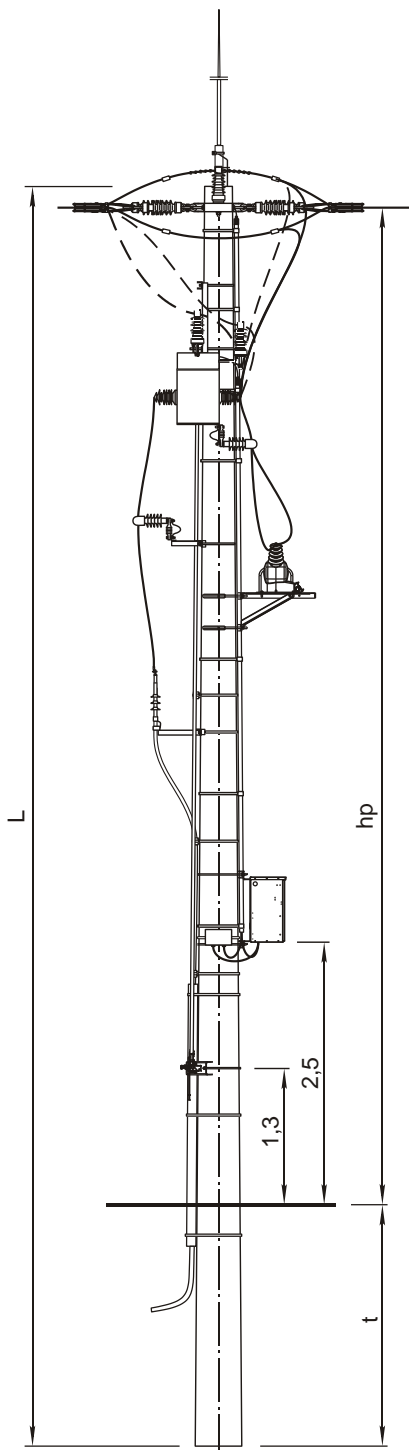


39	Połączenie uziemienia dodatkowe		1	kpl.	str. 103	<input type="checkbox"/>	
38	Uziom i połączenie uziemienia	<input type="checkbox"/>	1	kpl.	Tom I, str. 174÷183	<input type="checkbox"/>	
37	Taśma stalowa 20x0,7 dł. 1,2m z klamerką	COT37+COT36	3	kpl.	ENSTO POL	0,15	Do ZUO-CH
36	Zestaw do uziemiaczy przenośnych z ogr. przep. poz. 9	ZUO-CH	1	szt.	CHIMET	<input type="checkbox"/>	Stosować wg potrzeb
35	Objemka	OB-10/E	1	szt.	T. IV, rys. 4-766-26	2,0	Dw=308
		OB-8/E				1,8	Dw=263
		OB-8/E				1,8	Dw=240
		OB-8/E				1,8	Dw=218
34	Objemka	OB-12/E	1	szt.	T. IV, rys. 4-766-26	2,3	Do KG-13/E
		OB-10/E				2,0	Dw=263
		OB-13/E				2,0	Do KG-11/E, Dw=240
		OB-9/E				1,9	żerdzie Dw=218
33	Konstrukcja do głowic kablowych	Kg-13/E	1	szt.	T. IV, rys. 4-766-31	8,1	Do żerdzi Dw=308
		Kg-11/E				7,8	Do żer. Dw=218, 240, 263
		KGE-2/E				3,4	W przypadku głowic H0TU3, mocowanie wg str. 106
32	Konstrukcja do ograniczników przepięć	KOE-2/E	1	szt.	T. IV, rys. 4-766-62	3,2	
		KOG-2/E			T. IV, rys. 4-766-30	6,5	
31	Słup narożny	N1	1	szt.	Tom I str. 42	<input type="checkbox"/>	Dla L=12m, t ≤ 2,8m
	Słup przelotowy	P					

KONSTRUKCJE

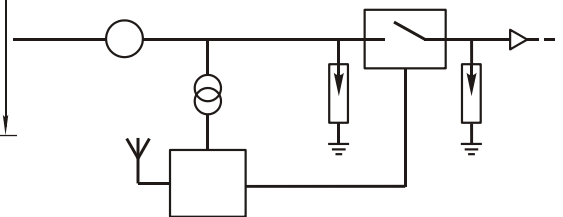
Lp.	Wyszczególnienie	Ilość	Jedn.	Producent, dystrybutor, nr katalogowy, normy, strony rysunku	Masa jedn. [kg]	Uwagi
-----	------------------	-------	-------	--	-----------------------	-------


PTPIREE



13
Ogrs - 12/17,5

14
ONgrs - 12/17,5

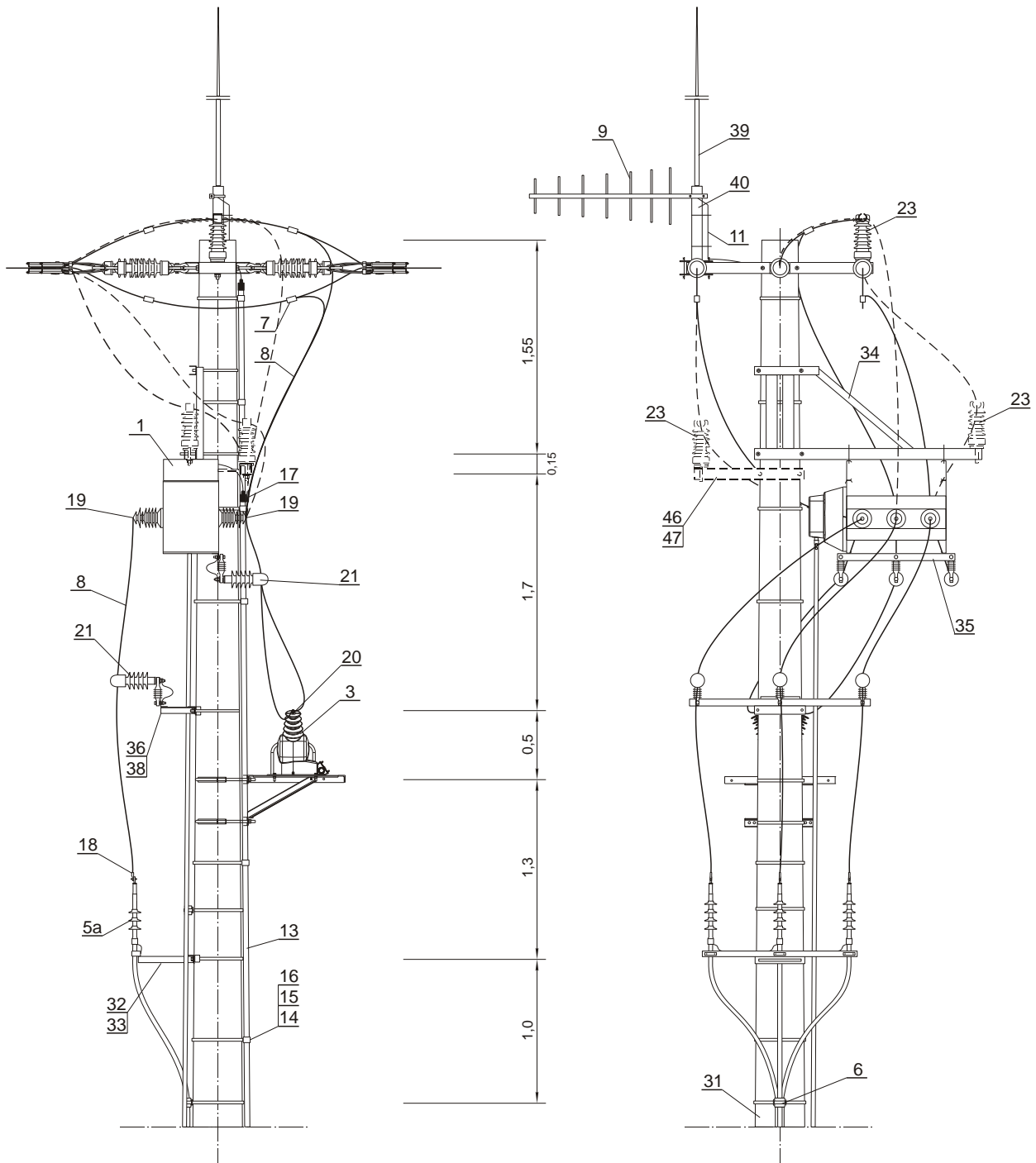


15
Kgrs - 12/20

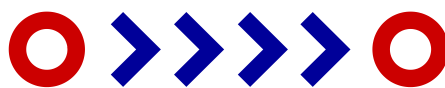
Uwagi:

1. Wymiary: L, hp, t, α - wg tomu I
2. Uzbrojenie słupa - str. 39
3. Zestawienie materiałów - str. 40, 41





Uwaga: Elementy połączenia pokazane linią przerywaną dotyczą słupa krańcowego.



Uwaga: Długość kabla sterowniczego poz. 10: typowo 8m, 12m, 6m, (max 25m), można wyspecyfikować żądaną długość.

23	Zawieszenie przelotowe	ZM, ZPI/□	3	kpl.	T. I str. 161, 163	□	Do słupa Kgrs		
22	Pasywny wskaźnik napięcia	VisiVolt™ VV-B	□	szt.	ABB, str. 104	□	Opcjonalnie		
21	Ograniczniki przepięć	□	1	kpl.	str. 119, 120	□	Wykonanie 2		
			2				Wykonanie 1		
20	Końcówka kablowa Al do M10	□	2	szt.	str. 115, 116	□	Do podł. SN VOL-24		
19	Końcówka kablowa Al do M16	□	6	szt.			Wykonanie 2		
			9				Wykonanie 1		
18	Końcówka kablowa Al do M12	□	3(-)	szt.			□	Wykonanie 1(2)	
17	Rura termokurczliwa	MSRK40/12 (RPK 40/16)	0,5	m	GPH (RADPOL)	-	Do uszczelnienia WTE		
		MSRK28/8 (RPK 25/10)	0,5	m		-			
16	Klamerka	□	□	szt.	str. 118	□	Do poz. 14		
15	Taśma stalowa 20x0,4	□	□	m		□			
14	Uchwyt	BIC 30-50	□	szt.	SICAME	□	Do poz. 10 i 13		
		SO 79.5			ENSTO POL			0,07	
		U104			ALPAR			0,05	
13	Rura ochronna karbowana wzmocniona odporna na UV	WTE 21W	□	m	ERGOM	□	Do poz. 11 i 12		
12	Kabel zasilający	YKY 3x2,5	□	m	TELE-FONIKA Kable	□			
11	Kabel antenowy współosiowy o impedancji falowej 50Ω	RG 213	□	m	□	□			
10	Kabel sterowniczy (uwaga)	-	□	m	ABB	□			
9	Antena dookólna lub kierunkowa	□	1	kpl.	str. 122, 123	□			
8	Przewód w osłonie	□	15	m	□	□	Przekrój jak przew. linii.		
7	Połączenie odgałęzienia		1	kpl.	Tom I, str. 170	□	Ogrs, ONgrs		
6	Zamocowanie kabla na słupie		1	kpl.	str. 107	□			
5b	Głowice konektorowe kątowe lub typu T	wykonanie 2	CCST12/24-RSM	1	kpl.	SICAME	□	Przykład mocowania str. 105, 106	
			USQJ630.AXCES			ENSTO POL			str. 110 - 114
			USQJ630.EXCEL						
			CONT630.□						
5a	Głowice napowietrzne	wykonanie 1	3xK430TB □	1	kpl.	EUROMOLD (GPH) str. 110 - 114	□		
			EUETH□			SICAME str. 110 - 114			
			HOTU3.□			ENSTO POL str. 110 - 114			
			HOT1.□, COT1.□			EUROMOLD (GPH) str. 110 - 114			
			3x 24MONOe1.□						
3xOTK □									
3xAFN □									
4	Skrzynka bezpiecznikowa	SBi	1	szt.	□	□			
3	Przekładnik napięciowy z konstrukcją mocującą do żerdzi E-□*15(20)kV/230V, 500VA	VOL-24	1	szt.	ABB	43	* Podać typ żerdzi		
2	Szafka sterownicza z konstrukcją mocującą do żerdzi E-□*	UEMC-A2	1	kpl.	ABB	□	* Podać typ żerdzi		
1	Rozłącznik napowietrzny 24kV z napędem silnikowym, wyposażony w: 2 kpl. izolatorów - wykonanie 1 1 kpl. izolatorów - wykonanie 2	SECTOS NXB-24-□	1	szt.	ABB dobór str. 100	□	Z napędem ręcznym SEMD		

APARATURA I OSPRZĘT (Zestawienie konstrukcji str. 41)

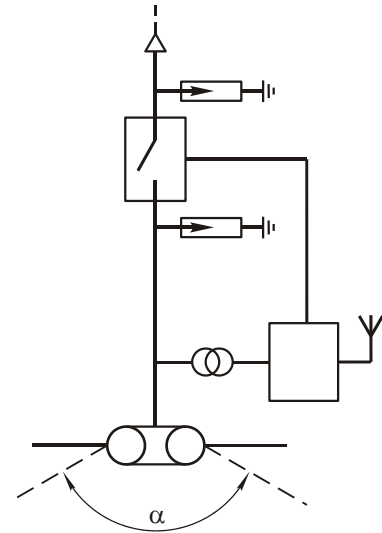
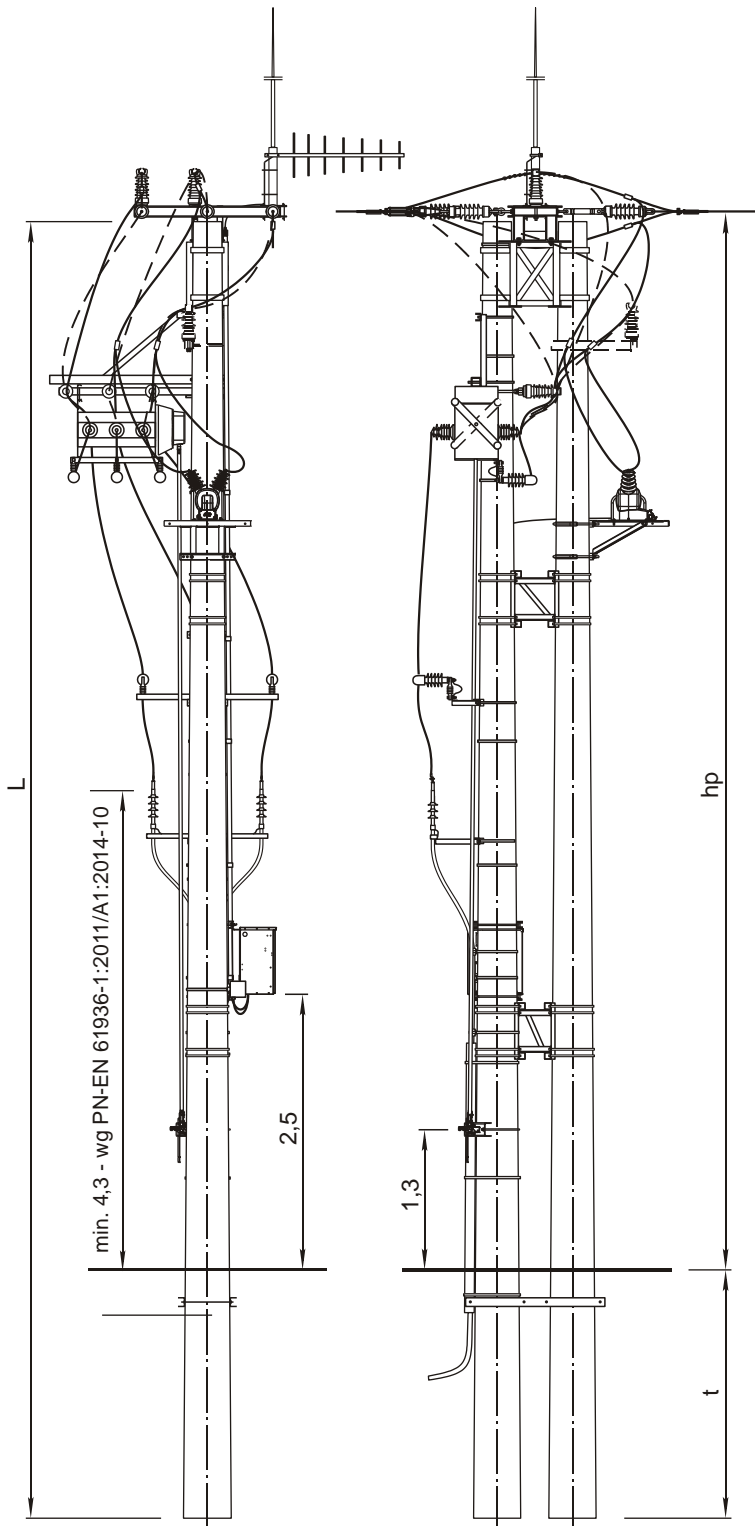
Lp.	Wyszczególnienie	Ilość	Jedn.	Producent, dystrybutor, nr katalogowy, normy, strony rysunku	Masa jedn. kg	Uwagi
-----	------------------	-------	-------	--	---------------	-------

47	Objemka	Do słupa Kgrs	OB-10/E	1	szt.	T. IV, rys. 4-766-26	2,0	Do EI-1/E, żerdzie	Dw=308
			OB-8/E				1,8		Dw=263
			OB-5/E				1,6		Dw=218
46	Element do izolatora		EI-1/E	1	szt.	T.IV, rys. 3-766-33	5,6		
45	Połączenie uziemienia dodatkowe			1	kpl.	str. 103	□		
44	Uziom i połączenie uziemienia		□	1	kpl.	T. I, str.174÷183	□		
43	Taśma stalowa 20x0,7 dł. 1,2m z klamerką		COT37+COT36	3	kpl.	ENSTO POL	0,15		Do ZUO-CH
42	Zestaw do uziemiaczy przenośnych z ogr. przep. poz. 21		ZUO-CH	1	szt.	CHIMET str. 126	□		Stosować wg potrzeb przy rozłączniku bez uziennika
41	Śruba z nakrętką, podkł. okrągłą i sprężystą kl. 5.8, poł. niesprężane		M12x120	4	szt.	PN-EN 15048-1	0,15		Do WM-1c/E
40	Wspornik		WM-1c/E	1	szt.	T.IV, rys. 3-766-67	6,9		Do ZO-2/E
39	Zwód odgromowy		ZO-2/E	1	szt.	T.IV, rys. 3-766-66	8,3		
38	Objemka	wykonanie 1	OB-11/E	1	szt.	T.IV, rys. 4-766-26	2,1	Do KOG, żerdzie	Dw=308
			OB-13/E				2,0		Dw=263
			OB-7/E				1,7		Dw=218
37	Konstrukcja do głowic kablowych		KGE-1/E	1	szt.	T.IV, rys. 4-766-62	2,8		W przypadku głowic HOTU3, mocow. wg str. 106
36	Konstrukcja do ograniczników przepięć		KOE-1/E	1	szt.	T.IV, rys. 4-766-63	2,7		
			KOG-6/E			T.IV, rys. 4-766-30	6,0		
35	Konstrukcja do ogr. przepięć		KOP/NXB/E	1	szt.	T.IV, rys. 3-766-57	2,7		
34	Konstrukcja do rozłącznika		KR-5/NXB/E	1	szt.	ABB T.IV, rys. 3-766-56	32,3	Do żerdzi	Dw=308
			KR-3/NXB/E				29,2		Dw=263
			KR-2/NXB/E				28,2		Dw=218
33	Objemka		OB-12/E	1	szt.	T. IV, rys. 4-766-26	2,3	Do KG-13/E, żerdzie	Dw=263
			OB-10/E				2,0		Dw=218
			OB-9/E				1,9		
32	Konstrukcja do głowic kablowych		Kg-13/E	1	szt.	T. IV, rys. 4-766-31	8,1		Do żerdzi Dw=308
			KG-11/E				8,0		Do żerdzi Dw=218, 263
31	Słup krańcowy		K	1	szt.	Tom I	str. 78	□	Dla L=12m, t ≤ 2,8m
	Słup odporowo – narożny		ON				str. 67		
	Słup odporowy		O				str. 60		

KONSTRUKCJE

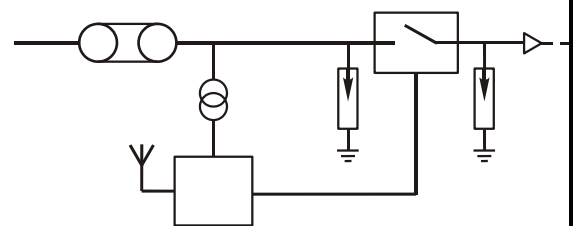
Lp	Wyszczególnienie	Ilość	Jedn.	Producent, dystrybutor, nr katalogowy, normy, strony rysunku	Masa jedn. kg	Uwagi
----	------------------	-------	-------	--	---------------	-------


PTPiREE



16
Opgrs - 12/30

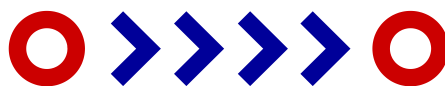
17
ONpgrs - 12/30

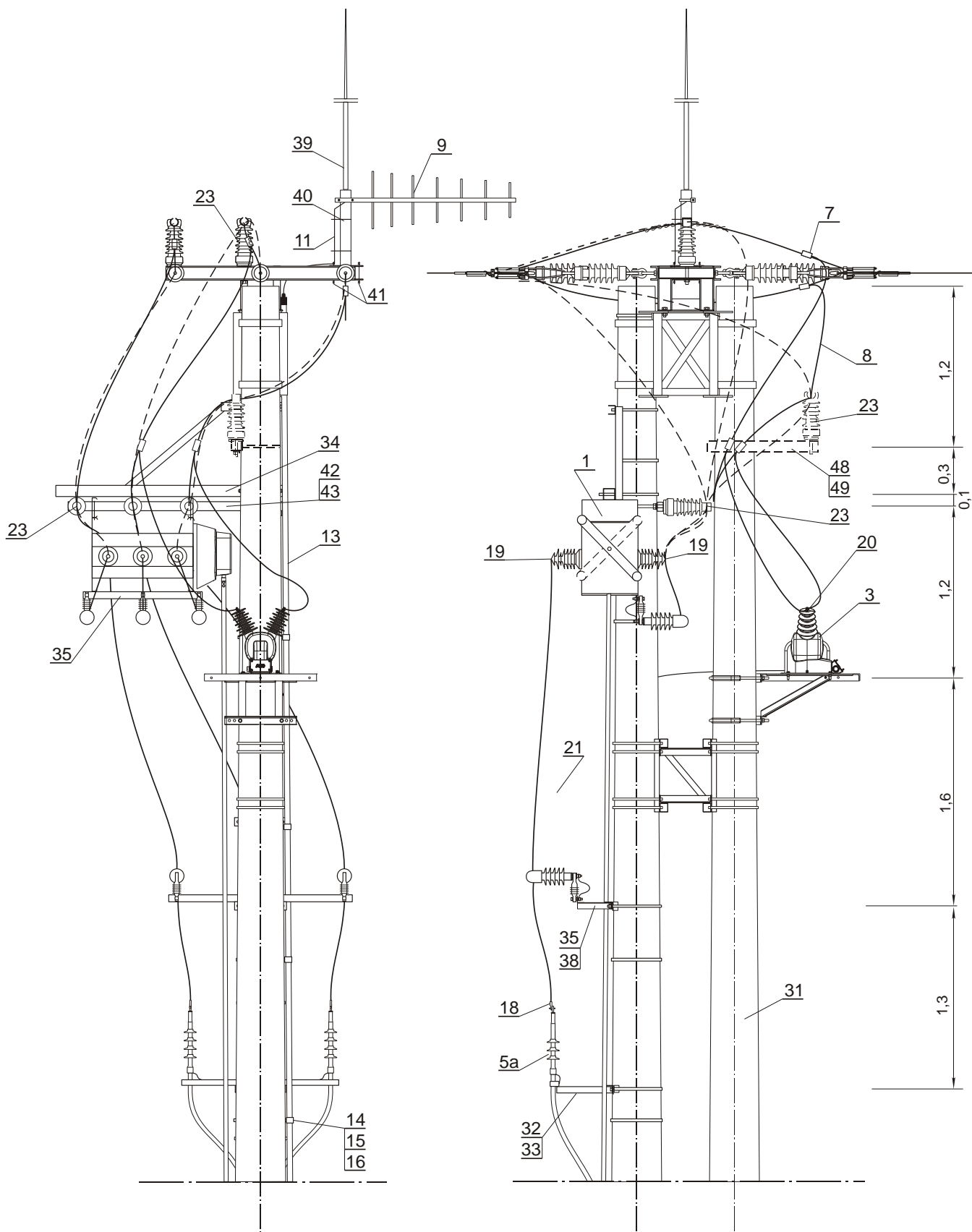


18
Kpgrs - 12/30

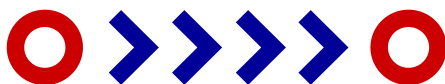
Uwagi:

1. Wymiary: L, hp, t - wg tomu I, $\alpha=180^\circ \pm 150^\circ$
2. Uzbrojenie słupa - str. 43
3. Zestawienie materiałów - str. 44, 45





Uwaga: Połączenia pokazane linią przerywaną dotyczą słupa krańcowego.



Uwagi: 1. Długość kabla sterowniczego poz. 10: typowo 8m, 12m, 6m, (max 25m), można wyspecyfikować żądaną długość.
 2. Zestawienie konstrukcji str. 45

23	Zawieszenie przelotowe	ZM, ZPi/□	5	kpl.	Tom I str. 161, 163	<input type="checkbox"/>	Do słupa Kpgrs		
22	Pasywny wskaźnik napięcia	VisiVolt TM VV-B	<input type="checkbox"/>	szt.	ABB, str. 104	<input type="checkbox"/>	Opcjonalnie		
21	Ograniczniki przepięć	<input type="checkbox"/>	1	kpl.	str. 119, 120	<input type="checkbox"/>	Wykonanie 2		
			2				Wykonanie 1		
20	Końcówka kablowa Al do M10	<input type="checkbox"/>	2	szt.	str. 115, 116	<input type="checkbox"/>	Do podł. SN VOL-24		
19	Końcówka kablowa Al do M16	<input type="checkbox"/>	6	szt.			Wykonanie 2		
			9				Wykonanie 1		
18	Końcówka kablowa Al do M12	<input type="checkbox"/>	3(-)	szt.		<input type="checkbox"/>	Wykonanie 1(2)		
17	Rura termokurczliwa	MSRK40/12 (RPK 40/16)	0,5	m	GPH (RADPOL)	-	Do uszczelnienia WTE		
		MSRK28/8 (RPK 25/10)	0,5	m		-			
16	Klamerka	<input type="checkbox"/>	<input type="checkbox"/>	szt.	str. 118	<input type="checkbox"/>	Do poz. 14		
15	Taśma stalowa 20x0,4	<input type="checkbox"/>	<input type="checkbox"/>	m				<input type="checkbox"/>	
14	Uchwyt	BIC 30-50	<input type="checkbox"/>	szt.	SICAME	<input type="checkbox"/>	Do poz. 10 i 13		
		SO 79.5			ENSTO POL			0,07	
		U104			ALPAR			0,05	
13	Rura ochronna karbowana wzmocniona odporna na UV	WTE 21W	<input type="checkbox"/>	m	ERGOM	<input type="checkbox"/>	Do poz. 11 i 12		
12	Kabel zasilający	YKY 3x2,5	<input type="checkbox"/>	m	TELE-FONIKA Kable	<input type="checkbox"/>			
11	Kabel antenowy współosiowy o impedancji falowej 50Ω	RG 213	<input type="checkbox"/>	m	<input type="checkbox"/>	<input type="checkbox"/>			
10	Kabel sterowniczy (uwaga1)	-	<input type="checkbox"/>	m	ABB	<input type="checkbox"/>			
9	Antena dookólna lub kierunkowa	<input type="checkbox"/>	1	kpl.	str. 122, 123	<input type="checkbox"/>			
8	Przewód w osłonie	<input type="checkbox"/>	15	m	<input type="checkbox"/>	<input type="checkbox"/>	Przekrój jak przew. linii		
7	Połączenie odgałęzienia		1	kpl.	Tom I, str. 170	<input type="checkbox"/>	Do słupa Opgrs ONpgrs		
6	Zamocowanie kabla na słupie		1	kpl.	str. 107	<input type="checkbox"/>			
5b	Głowice konektorowe kątowe lub typu T	wykonanie 2	CCST12/24-RSM	1	kpl.	SICAME	<input type="checkbox"/>	Przykład mocowania str. 105, 106	
			USQJ630.AXCES			ENSTO POL			str. 110 - 114
			USQJ630.EXCEL						
			CONT630.□						
3xK430TB □	EUROMOLD (GPH) str. 110 - 114								
5a	Głowice napowietrzne	wykonanie 1	EUETH□	1	kpl.	SICAME	<input type="checkbox"/>		
			HOTU3.□			ENSTO POL			str. 110 - 114
			HOT1.□, COT1.□						
			3x 24MONOe1.□			EUROMOLD (GPH) str. 110 - 114			
			3xOTK □						
3xAFN □									
4	Skrzynka bezpiecznikowa	SBi	1	szt.	<input type="checkbox"/>	<input type="checkbox"/>			
3	Przekładnik napięciowy 15(20)kV/230V, 500VA	VOL-24	1	szt.	ABB	<input type="checkbox"/>	z konstrukcją mocującą		
2	Szafka sterownicza	UEMC-A2	1	kpl.	ABB	<input type="checkbox"/>	z konstrukcją mocującą		
1	Rozłącznik napowietrzny 24kV z napędem silnikowym, wyposażony w: 2 kpl. izolatorów - wykonanie 1 1 kpl. izolatorów - wykonanie 2	SECTOS NXB-24-□	1	szt.	ABB dobór str. 100	<input type="checkbox"/>	Z napędem ręcznym SEMD		

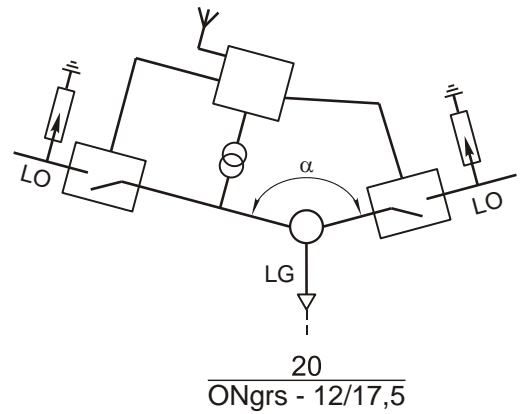
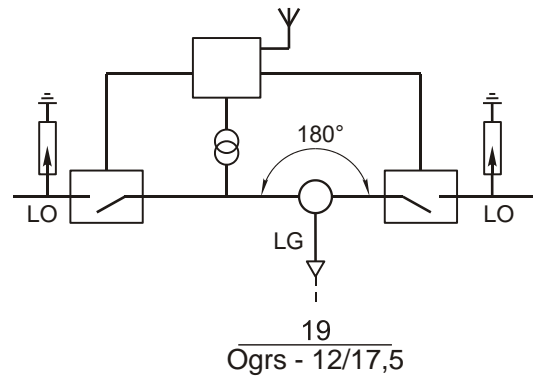
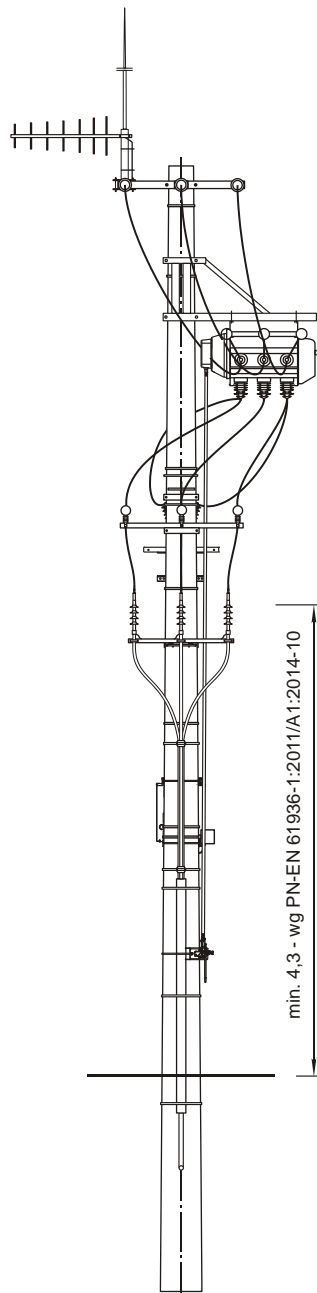
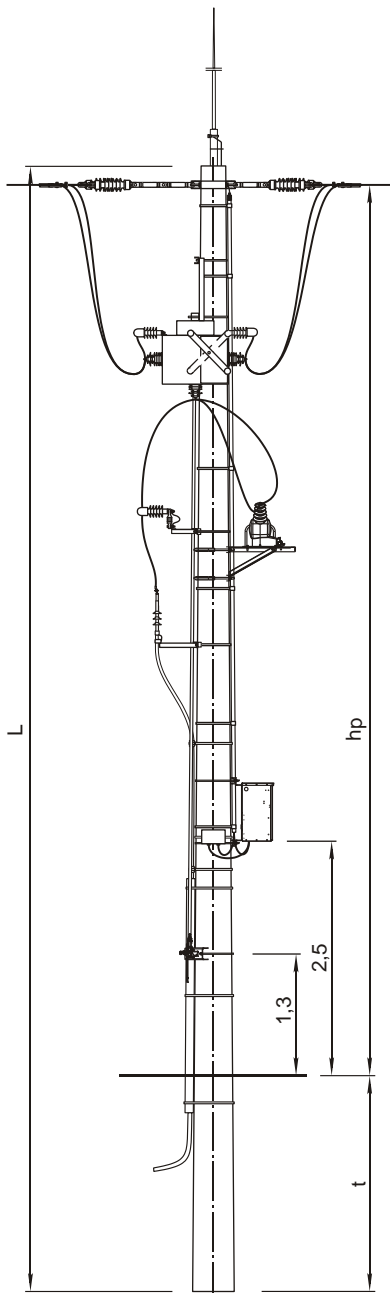
APARATURA I OSPRZĘT

Lp.	Wyszczególnienie	Ilość	Jedn.	Producent, dystrybutor, nr katalogowy, normy, str., rys.	Masa jedn. [kg]	Uwagi
-----	------------------	-------	-------	--	-----------------	-------

49	Objemka	Do słupa Kpgrs	OB-10/E	1	szt.	T. IV, rys. 4-766-26	2,0	Do EI-1/E, żerdzie	Dw=308
			OB-8/E				1,8		Dw=263
48	Element do izolatora		EI-1/E	1	szt.	T.IV, rys. 3-766-33	5,6	Do słupa Kpgrs	
47	Połączenie uziemienia dodatkowe			1	kpl.	str. 103	□		
46	Uziom i połączenie uziemienia		□	1	kpl.	Tom I, str. 174÷183	□		
45	Taśma stalowa 20x0,7 dł. 1,2m z klamerką		COT37+COT36	3	kpl.	ENSTO POL	0,15	Do ZUO-CH	
44	Zestaw do uziemiaczy przenośnych z ogr. przep. poz. 21		ZUO-CH	1	szt.	CHIMET str. 127	□	Stosować wg potrzeb przy rozłączniku bez uziemnika	
43	Objemka		OB-10/E			T. IV, rys. 4-766-26	2,0	Do EI-3/E, żerdzie	Dw=308
			OB-8/E				1,8		Dw=263
42	Element do izolatorów		EI-3/E	1	szt.	T. IV, rys. 3-766-60	11,9		
41	Śruba z nakrętką, podkł. okrągłą i sprężystą kl. 5.8, poł. niesprężane		M12x140	4	szt.	PN-EN 15048-1	0,16	Do WM-1c/E	
40	Wspornik		WM-1c/E	1	szt.	T. IV, rys. 3-766-67	6,9	Do ZO-2/E	
39	Zwód odgromowy		ZO-2/E	1	szt.	T. IV, rys. 3-766-66	8,3		
38	Objemka	wykonanie 1	OB-11/E	1	szt.	T. IV, rys. 4-766-26	2,1	Do KOG, żerdzie	Dw=308
			OB-10/E				2,0		Dw=263
37	Konstrukcja do głowic kablowych		KGE-1/E	1	szt.	T. IV, rys. 4-766-62	2,8	W przypadku głowic HOTU3, mocow. wg str. 106	
36	Konstrukcja do ograniczników przepięć		KOE-1/E	1	szt.	T. IV, rys. 4-766-63	2,7		
		KOG-6/E			T. IV, rys. 4-766-30	6,0			
35	Konstrukcja do ogr. przepięć		KOP/NXB/E	1	szt.	T. IV, rys. 3-766-57	2,7		
34	Konstrukcja do rozłącznika		KR-5/NXB/E	1	szt.	ABB T. IV, rys. 3-766-56	32,3	Do żerdzi	Dw=308
		KR-3/NXB/E	29,2				Dw=263		
33	Objemka		OB-12/E	1	szt.	T. IV, rys. 4-766-26	2,3	Do KG-13/E	
			OB-10/E				2,0	Do KG-11/E	
32	Konstrukcja do głowic kablowych		KG-13/E	1	szt.	T. IV, rys. 4-766-31	8,1	Do żerdzi Dw=308	
			KG-11/E				8,0	Do żerdzi Dw= 263	
31	Słup krańcowy	1	Kp	szt.	Tom I	str. 85	□	Dla L=12m, t ≤ 2,3m	
	Słup odporowo – narożny		ONp						
	Słup odporowy		Op						

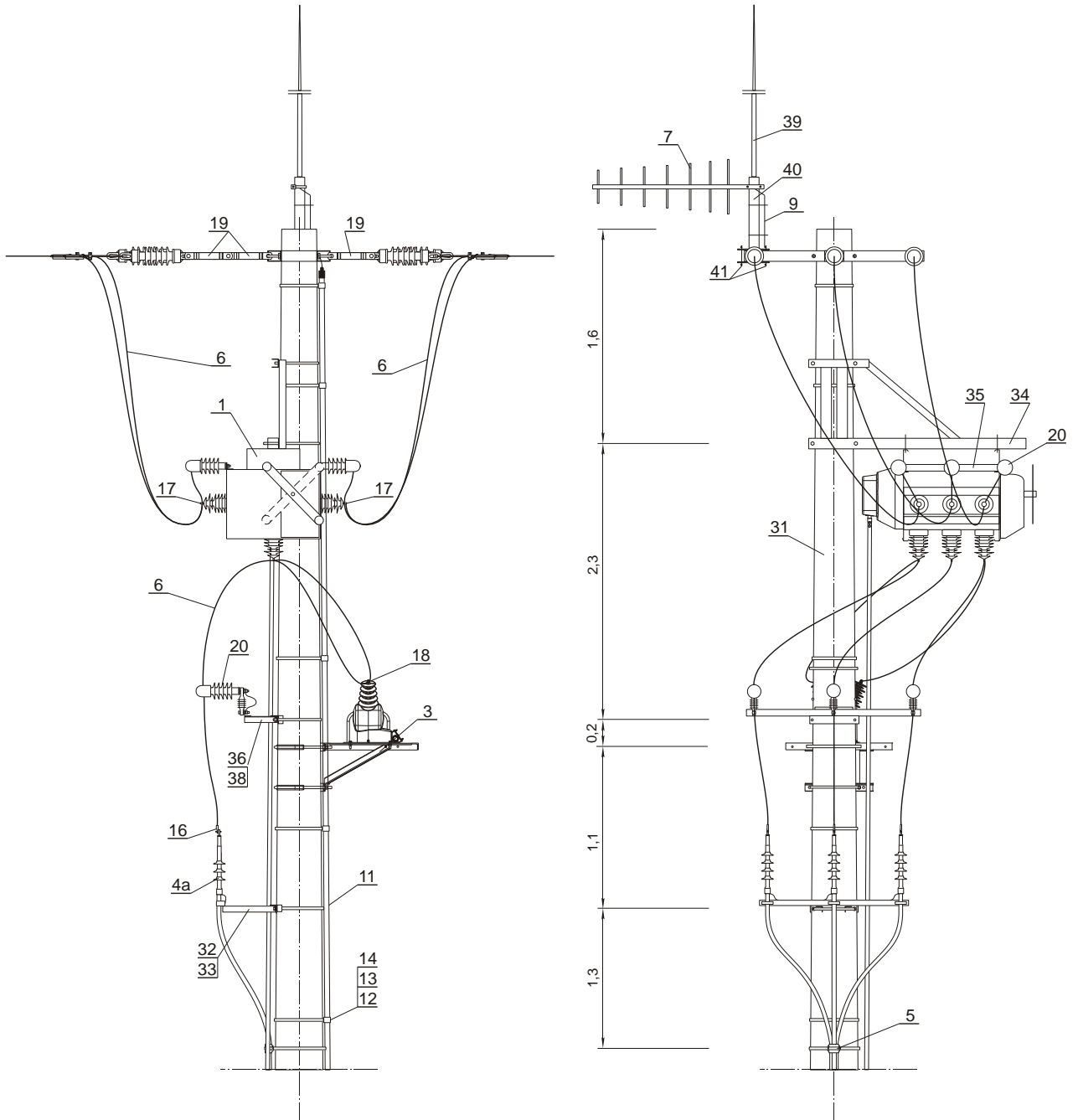
KONSTRUKCJE

Lp	Wyszczególnienie	Ilość	Jedn.	Producent, dystrybutor, nr katalogowy, normy, str., rys.	Masa jedn. kg	Uwagi
----	------------------	-------	-------	--	---------------	-------



Uwagi:

1. Wymiary: L, hp, t, α - wg tomu I
2. Uzbrojenie słupa - str. 47
3. Zestawienie materiałów - str. 48, 49



Uwagi: 1. Długość kabla sterowniczego poz. 9: typowo 8m, 12m, 6m, (max 25m), można wyspecyfikować żądaną długość.
 2. Zestawienie konstrukcji str. 49

21	Pasywny wskaźnik napięcia	VisiVolt TM VV-B	<input type="checkbox"/>	szt.	ABB, str. 104	<input type="checkbox"/>	Opcjonalnie	
20	Ograniczniki przepięć	<input type="checkbox"/>	2	kpl.	str. 119, 120	<input type="checkbox"/>	Wykonanie 2	
			3				Wykonanie 1	
19	Łącznik jednowidlasty L = 300	3842	9	szt.	BELOS - PLP	2,3		
		(n)20/300						
		NK 3842						
		NK 3842						
18	Końcówka kablowa Al do M10	<input type="checkbox"/>	2	szt.	str. 115, 116	<input type="checkbox"/>	Do podł. SN VOL-24	
17	Końcówka kablowa Al do M16	<input type="checkbox"/>	14	szt.			Wykonanie 2	
			17				Wykonanie 1	
16	Końcówka kablowa Al do M12	<input type="checkbox"/>	3	szt.				
15	Rura termokurczliwa	MSRK40/12 (RPK 40/16)	0,5	m	GPH (RADPOL)	-	Do uszczelnienia WTE	
		MSRK28/8 (RPK 25/10)	0,5	m		-		
14	Klamerka	<input type="checkbox"/>	<input type="checkbox"/>	szt.	str. 118	<input type="checkbox"/>	Do poz. 12	
13	Taśma stalowa 20x0,4	<input type="checkbox"/>	<input type="checkbox"/>	m				
12	Uchwyt	BIC 30-50	<input type="checkbox"/>	szt.	SICAME	<input type="checkbox"/>	Do poz. 8 i 11	
		SO 79.5			ENSTO POL	0,07		
		U104			ALPAR	0,05		
11	Rura ochronna karbowana wzmocniona odporna na UV	WTE 21W	<input type="checkbox"/>	m	ERGOM	<input type="checkbox"/>	Do poz. 9 i 10	
10	Kabel zasilający	YKY 3x2,5	<input type="checkbox"/>	m	TELE-FONIKA Kable	<input type="checkbox"/>		
9	Kabel antenowy współosiowy o impedancji falowej 50Ω	RG 213	<input type="checkbox"/>	m	<input type="checkbox"/>	<input type="checkbox"/>		
8	Kabel sterowniczy (uwaga1)	-	<input type="checkbox"/>	m	ABB	<input type="checkbox"/>		
7	Antena dookólna lub kierunkowa	<input type="checkbox"/>	1	kpl.	str. 122, 123	<input type="checkbox"/>		
6	Przewód w osłonie	<input type="checkbox"/>	15	m	<input type="checkbox"/>	<input type="checkbox"/>	Przekrój jak przew. linii.	
5	Zamocowanie kabla na słupie		1	kpl.	str. 107			
4b	Głowice konektorowe proste	wykonanie 2 3xK450SR <input type="checkbox"/>	1	kpl.	EUROMOLD (GPH) str. 110 - 114	<input type="checkbox"/>	Przykład mocowania str. 105, 106	
4a	Głowice napowietrzne	wykonanie 1			EUETH <input type="checkbox"/>	SICAME str. 110 - 114		<input type="checkbox"/>
					HOTU3. <input type="checkbox"/>	ENSTO POL str. 110 - 114		
					HOT1. <input type="checkbox"/> , COT1. <input type="checkbox"/>	EUROMOLD (GPH) str. 110 - 114		
					3x 24MONOe1. <input type="checkbox"/>			
					3xOTK <input type="checkbox"/>			
		3xAFN <input type="checkbox"/>						
3	Przekładnik napięciowy 15(20)kV/230V, 500VA z konstrukcją mocującą do żerdzi E- <input type="checkbox"/>	VOL-24	1	szt.	ABB	43	* Podać typ żerdzi	
2	Szafka sterownicza z konstrukcją mocującą do żerdzi E- <input type="checkbox"/>	UEMC-A2	1	kpl.	ABB	<input type="checkbox"/>	* Podać typ żerdzi	
1	Rozłącznik napowietrzny 24kV wyposażony w: 3 kpl. izolatorów - wykonanie 1 2 kpl. izolatorów - wykonanie 2	SECTOS NXBD-24- <input type="checkbox"/>	1	szt.	ABB dobór str. 100	<input type="checkbox"/>	Z napędem ręcznym SEMD	

APARATURA I OSPRZĘT

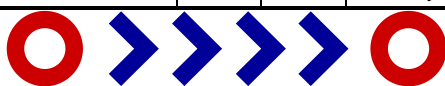
Lp.	Wyszczególnienie	Ilość	Jedn.	Producent, dystrybutor, nr katalogowy, normy, strony, rysunku	Masa jedn. kg	Uwagi
-----	------------------	-------	-------	---	---------------	-------

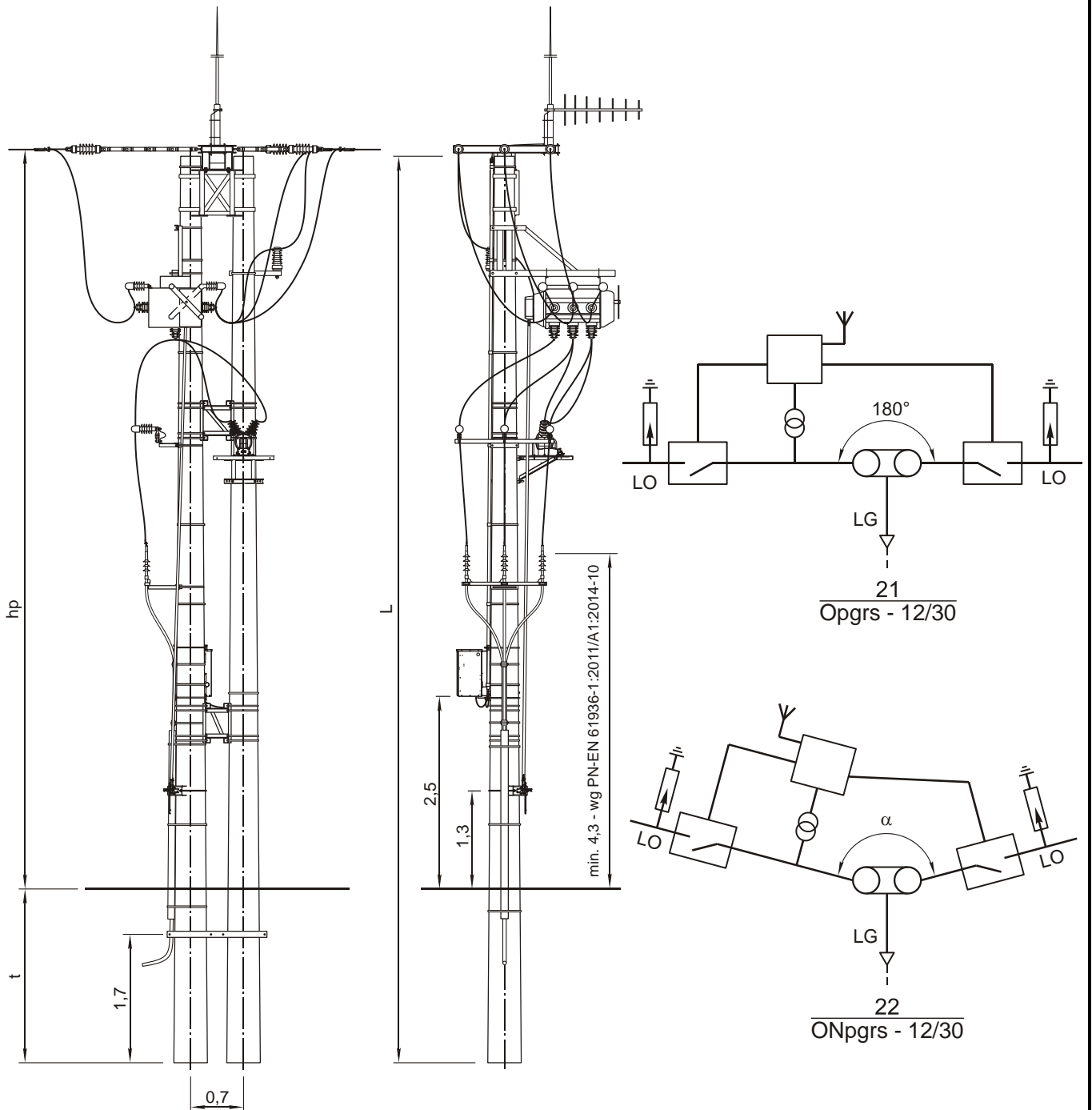


45	Połączenie uziemienia dodatkowe		1	kpl.	str. 103	<input type="checkbox"/>			
44	Uziom i połączenie uziemienia	<input type="checkbox"/>	1	kpl.	Tom I, str. 174÷183	<input type="checkbox"/>			
43	Taśma stalowa 20x0,7 dł. 1,2m z klamerką	COT37+COT36	3	kpl.	ENSTO POL	0,15	Do ZUO-CH		
42	Zestaw do uziemiaczy przenośnych z ogr. przep. poz. 21	ZUO-CH	1	szt.	CHIMET str. 126	<input type="checkbox"/>	stosować w przypadku rozłącz. bez uziemnika		
41	Śruba z nakrętką, podkł. okrągłą i sprężystą kl. 5.8, poł. niesprężane	M12x120	4	szt.	PN-EN 15048-1	0,15	Do WM-1c/E		
40	Wspornik	WM-1c/E	1	szt.	T.IV, rys. 3-766-67	6,9	Do ZO-2/E		
39	Zwód odgromowy	ZO-2/E	1	szt.	T.IV, rys. 3-766-66	8,3			
38	Objemka	wykonanie 1	1	szt.	T.IV, rys. 4-766-26	2,1	Do KOG, żerdzie	D _w =308	
						2,0		D _w =263	
						1,7		D _w =218	
37	Konstrukcja do głowic kablowych	KGE-1/E	1	szt.	T.IV, rys. 4-766-62	2,8	W przypadku głowic HOTU3, mocow. wg str. 106		
36	Konstrukcja do ograniczników przepięć	KOE-1/E	1	szt.	T.IV, rys. 4-766-63	2,7			
		KOG-6/E			T.IV, rys. 4-766-30	6,0			
35	Konstrukcja do ograniczników przepięć	KOP/NXB/E	2	szt.	T.IV, rys. 3-766-57	2,7			
34	Konstrukcja do rozłącznika	KR-5/NXB/E	1	szt.	ABB T.IV, rys. 3-766-56	32,3	Do żerdzi	D _w =308	
		KR-3/NXB/E				29,2		D _w =263	
		KR-2/NXB/E				28,2		D _w =218	
33	Objemka	OB-12/E	1	szt.	T. IV, rys. 4-766-26	2,3	Do KG-13/E		
		OB-10/E				2,0		Do KG-11/E, żerdzie	D _w =263
		OB-9/E				1,9			D _w =218
32	Konstrukcja do głowic kablowych	Kg-13/E	1	szt.	T. IV, rys. 4-766-31	8,1	Do żerdzi	D _w =308	
		KG-11/E				8,0		Żer.D _w =218, 263	
31	Słup odporowo – narożny	ON	1	szt.	Tom I	<input type="checkbox"/>		Bez izol. mostków, Dla L=12m, t ≤ 2,8m	
	Słup odporowy	O							

KONSTRUKCJE

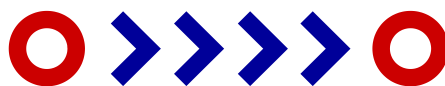
Lp.	Wyszczególnienie	Ilość	Jedn.	Producent, dystrybutor, nr katalogowy, normy, strony, rysunku	Masa jedn. kg	Uwagi
-----	------------------	-------	-------	---	---------------	-------

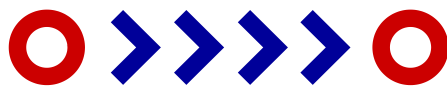
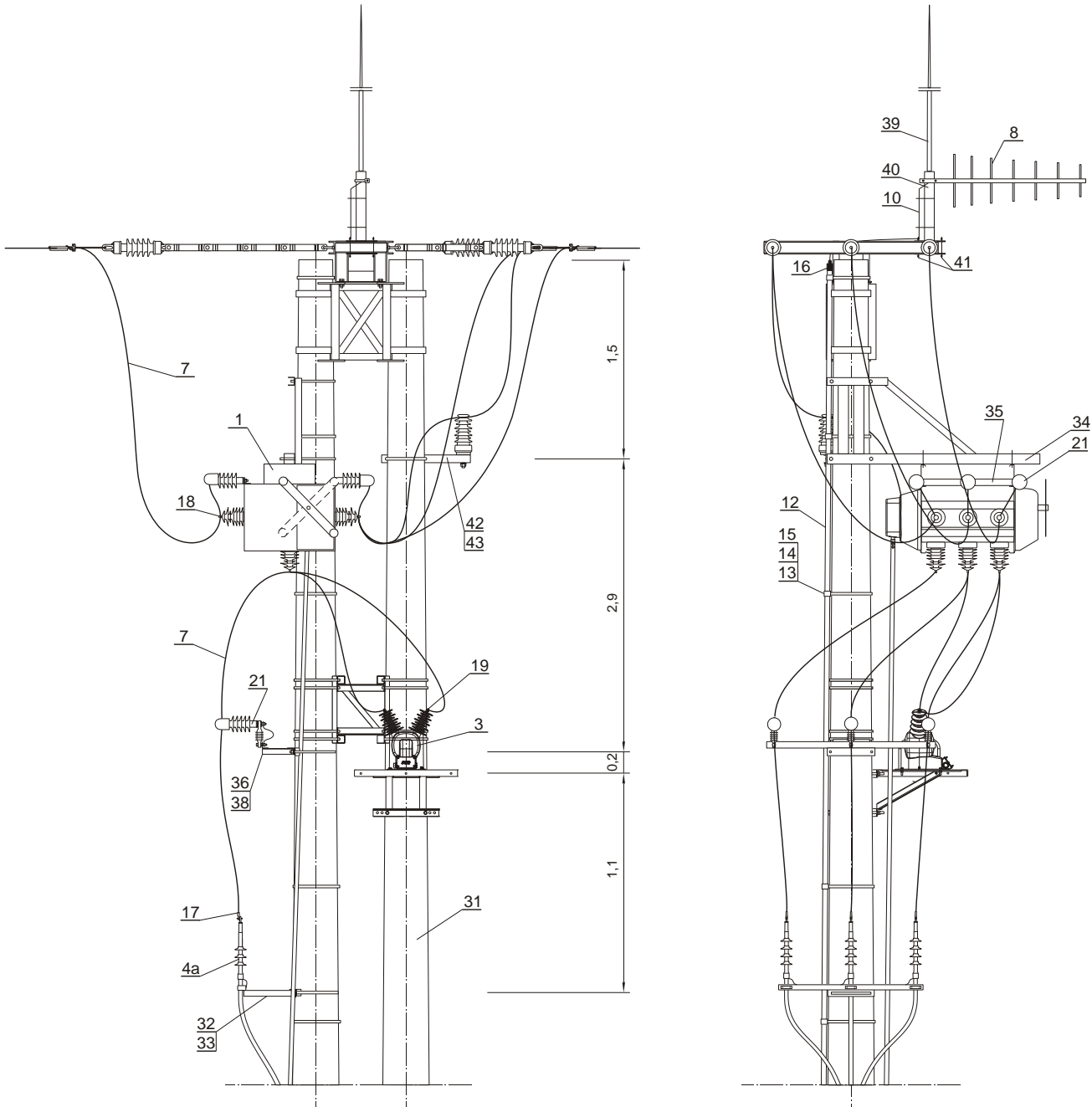




Uwagi:

1. Wymiary: L, hp, t, α - wg tomu I
2. Uzbrojenie słupa - str. 51
3. Zestawienie materiałów - str. 52, 53





Uwagi: 1. Długość kabla sterowniczego poz. 9: typowo 8m, 12m, 6m, (max 25m), można wyspecyfikować żądaną długość.
 2. Zestawienie konstrukcji str. 53

22	Pasywny wskaźnik napięcia	VisiVolt™ VV-B	<input type="checkbox"/>	szt.	ABB, str. 104	<input type="checkbox"/>	Opcjonalnie	
21	Ograniczniki przepięć	<input type="checkbox"/>	2	kpl.	str. 119, 120	<input type="checkbox"/>	Wykonanie 2	
			3				Wykonanie 1	
20	Łącznik jednowidlasty L = 300	3842	14	szt.	BELOS - PLP	2,3		
		(n)20/300						
		NK 3842						
		NK 3842						
19	Końcówka kablowa AI do M10	<input type="checkbox"/>	2	szt.	str. 115, 116	<input type="checkbox"/>	Do podł. SN VOL-24	
18	Końcówka kablowa AI do M16	<input type="checkbox"/>	14	szt.			Wykonanie 2	
17	Końcówka kablowa AI do M12	<input type="checkbox"/>	17	szt.			Wykonanie 1	
			3	szt.				
16	Rura termokurczliwa	MSRK40/12 (RPK 40/16)	0,5	m	GPH (RADPOL)	-	Do uszczelnienia WTE	
		MSRK28/8 (RPK 25/10)	0,5	m		-		
15	Klamerka	<input type="checkbox"/>	<input type="checkbox"/>	szt.	str. 118	<input type="checkbox"/>	Do poz. 13	
14	Taśma stalowa 20x0,4	<input type="checkbox"/>	<input type="checkbox"/>	m		<input type="checkbox"/>		
13	Uchwyt	BIC 30-50	<input type="checkbox"/>	szt.	SICAME	<input type="checkbox"/>	Do poz. 9 i 12	
		SO 79.5			ENSTO POL	0,07		
		U104			ALPAR	0,05		
12	Rura ochronna karbowana wzmocniona odporna na UV	WTE 21W	<input type="checkbox"/>	m	ERGOM	<input type="checkbox"/>	Do poz. 10 i 11	
11	Kabel zasilający	YKY 3x2,5	<input type="checkbox"/>	m	TELE-FONIKA Kable	<input type="checkbox"/>		
10	Kabel antenowy współosiowy o impedancji falowej 50Ω	RG 213	<input type="checkbox"/>	m	<input type="checkbox"/>	<input type="checkbox"/>		
9	Kabel sterowniczy (uwaga1)	-	<input type="checkbox"/>	m	ABB	<input type="checkbox"/>		
8	Antena dookólna lub kierunkowa	<input type="checkbox"/>	1	kpl.	str. 122, 123	<input type="checkbox"/>		
7	Przewód w osłonie	<input type="checkbox"/>	15	m	<input type="checkbox"/>	<input type="checkbox"/>	Przekrój jak przew. linii.	
5	Zamocowanie kabla na słupie		1	kpl.	str. 107			
4b	Głowice konektorowe proste	wykonanie 2	3xK450SR <input type="checkbox"/>	1	kpl.	<input type="checkbox"/>	Przykład mocowania str. 105, 106	
4a	Głowice napowietrzne	wykonanie 1	EUETH <input type="checkbox"/>					EUROMOLD (GPH) str. 110 - 114
			HOTU3. <input type="checkbox"/>					
			HOT1. <input type="checkbox"/> , COT1. <input type="checkbox"/>					
			3x 24MONOe1. <input type="checkbox"/>					
			3xOTK <input type="checkbox"/>					
3xAFN <input type="checkbox"/>	EUROMOLD(GPH) str. 110 - 114							
3	Przekładnik napięciowy 15(20)kV/230V, 500VA z konstrukcją mocującą do żerdzi E- <input type="checkbox"/> *	VOL-24	1	szt.	ABB	43	* Podać typ żerdzi	
2	Szafka sterownicza z konstrukcją mocującą do żerdzi E- <input type="checkbox"/> *	UEMC-A2	1	kpl.	ABB	<input type="checkbox"/>	* Podać typ żerdzi	
1	Rozłącznik napowietrzny 24kV wyposażony w: 3 kpl. izolatorów - wykonanie 1 2 kpl. izolatorów - wykonanie 2	SECTOS NXBD-24- <input type="checkbox"/>	1	szt.	ABB str. 100	<input type="checkbox"/>	Z napędem ręcznym SEMD	

APARATURA I OSPRZĘT

Lp.	Wyszczególnienie	Ilość	Jedn.	Producent, dystrybutor, nr katalogowy, normy, strony, rysunku	Masa jedn. kg	Uwagi
-----	------------------	-------	-------	---	---------------	-------

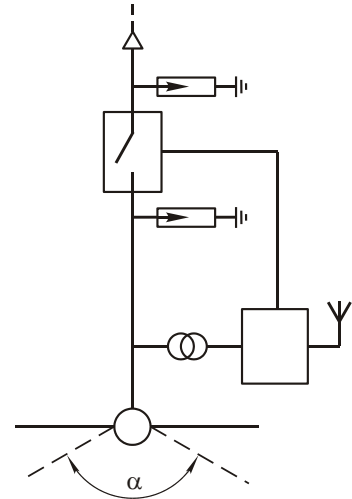
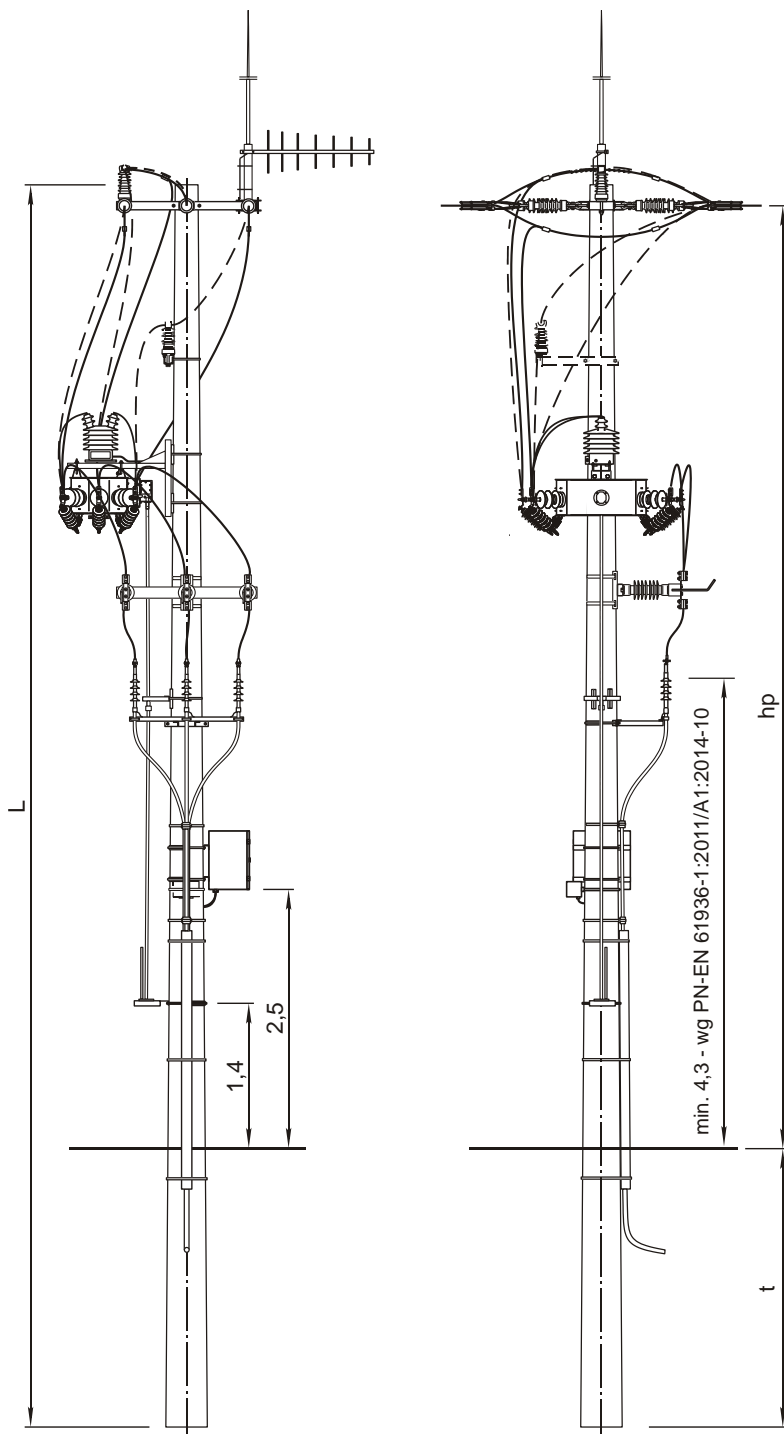


47	Połączenie uziemienia dodatkowe		1	kpl.	str. 103	□		
46	Uziom i połączenie uziemienia	□	1	kpl.	Tom I, str. 174÷183	□		
45	Taśma stalowa 20x0,7 dł. 1,2m z klamerką	COT37+COT36	3	kpl.	ENSTO POL	0,15	Do ZUO-CH	
44	Zestaw do uziemiaczy przenośnych z ogr. przep. poz. 21	ZUO-CH	1	szt.	CHIMET str. 127	□	stosować w przypadku rozłącz. bez uziemnika	
43	Objemka	OB-10/E	1	szt.	T.IV, rys. 4-766-26	2,0	Do EI-1/E żerdzie	D _w =308 D _w =263
		OB-8/E				1,8		
42	Element do izolatora	EI-1/E	1	szt.	T.IV, rys. 3-766-33	5,64		
41	Śruba z nakrętką, podkł. okrągłą i sprężystą kl.5.8, poł. niesprężane	M12x140	4	szt.	PN-EN 15048-1	0,16	Do WM-1c/E	
40	Wspornik	WM-1c/E	1	szt.	T.IV, rys. 3-766-67	6,9	Do ZO-2/E	
39	Zwód odgromowy	ZO-2/E	1	szt.	T.IV, rys. 3-766-66	8,3		
38	Objemka	OB-11/E	1	szt.	T.IV, rys. 4-766-26	2,1	Do KOG, żerdzie	D _w =308 D _w =263
		OB-10/E				2,0		
37	Konstrukcja do głowic kablowych	KGE-1/E	1	szt.	T.IV, rys. 4-766-62	2,8	W przypadku głowic HOTU3, mocow. wg str. 106	
36	Konstrukcja do ograniczników przepięć	KOE-1/E	1	szt.	T.IV, rys. 4-766-63	2,7		
		KOG-6/E			T.IV, rys. 4-766-30	6,0		
35	Konstrukcja do ograniczników przepięć	KOP/NXB/E	2	szt.	T.IV, rys. 3-766-57	2,7		
34	Konstrukcja do rozłącznika	KR-5/NXB/E	1	szt.	ABB T.IV, rys. 3-766-56	32,3	Do żerdzi	D _w =308 D _w =263
		KR-3/NXB/E				29,2		
33	Objemka	OB-12/E	1	szt.	T. IV, rys. 4-766-26	2,3	Do KG-13/E	
		OB-10/E				2,0	Do KG-11/E	
32	Konstrukcja do głowic kablowych	KG-13/E	1	szt.	T. IV, rys. 4-766-31	8,1	Do żerdzi Dw=308	
		KG-11/E				8,0	Do żerdzi Dw= 263	
31	Słup odporowo – narożny	ONp	1	szt.	Tom I str. 74	□	Bez 2szt.izolatorów mostków Dla L=12m, t ≤ 2,3m	
	Słup odporowy	Op						

KONSTRUKCJE

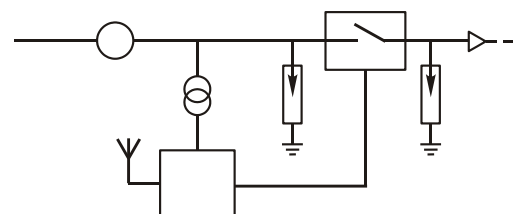
Lp.	Wyszczególnienie	Ilość	Jedn.	Producent, dystrybutor, nr katalogowy, normy, strony, rysunku	Masa jedn. kg	Uwagi
-----	------------------	-------	-------	---	---------------	-------


PTPiREE



23
Ogrs - 12/17,5

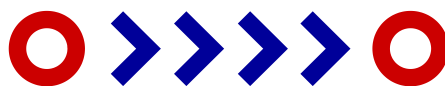
24
ONgrs - 12/17,5

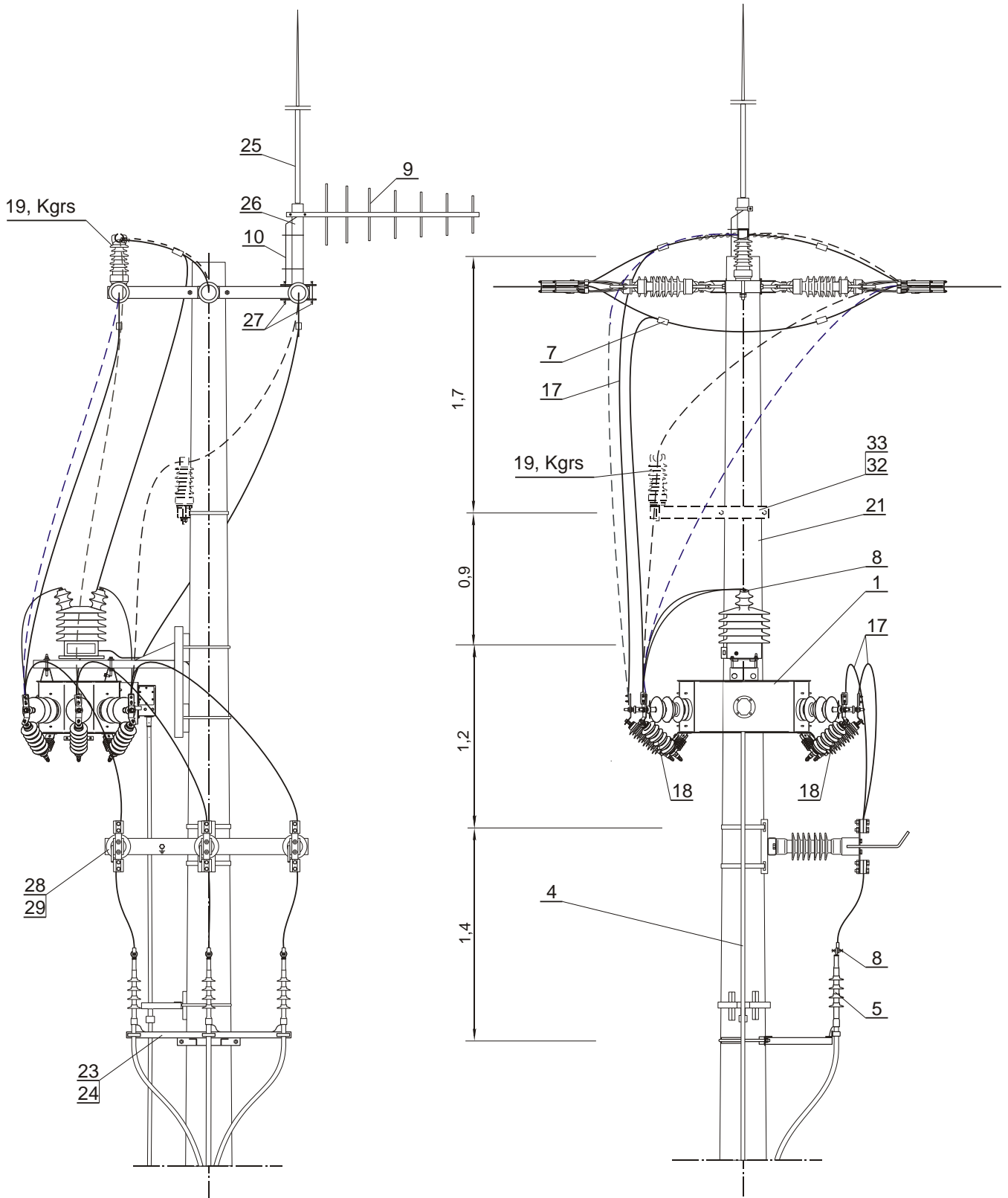


25
Kgrs - 12/20

Uwagi:

1. Wymiary: L, hp, t, α - wg tomu I
2. Uzbrojenie słupa - str. 55
3. Zestawienie materiałów - str. 56





33	Objemka	OB.-10/E	1	szt.	T. IV, rys. 4-766-26	2,0	Do EI-1/E, żerdzie	Dw=308	
		OB.-8/E				1,8		Dw=263	
		OB.-5/E				1,6		Dw=218	
32	Element do izolatora	EI-1/E	1	szt.	T. IV, rys. 3-766-66	5,6	Dla Kgrs		
31	Połączenie uziemienia dodatkowe		1	kpl.	str. 103	<input type="checkbox"/>			
30	Uziom i połączenie uziemienia		<input type="checkbox"/>	1	kpl.	Tom I, str. 174÷183	<input type="checkbox"/>		
29	Taśma stalowa 20x0,7 dł. 1,2m z klamerką	COT37+COT36	2	kpl.	ENSTO POL	0,15	Do ZU-CH		
28	Zestaw do uziemiaczy przenośnych	ZU-CH	1	szt.	CHIMET	<input type="checkbox"/>	Stosować wg potrzeb		
27	Śruba M12x120 z nakrętką, podkł. okr. i spr. kl.5.8, poł. niespr.		4	szt.	PN-EN 15048-1	0,15	Do WM-1c/E		
26	Wspornik	WM-1c/E	1	szt.	T. IV, rys. 3-766-67	6,9	Do ZO-2/E		
25	Zwód odgromowy	ZO-2/E	1	szt.	T. IV, rys. 3-766-66	8,3			
24	Objemka	OB-12/E	1	szt.	T. IV, rys. 4-766-26	2,1	Do KG-13/E		
		OB-10/E				2,0	Do KG-11/E, Dw=263		
		OB-9/E				1,9	żerdzie Dw=218		
23	Konstrukcja do głowic kablowych	Kg-13/E	1	szt.	T. IV, rys. 4-766-31	8,1	Do żerdzi Dw=308		
		Kg-11/E				8,8	Do żerdzi Dw=218, 263		
		KGE-2/E			T. IV, rys. 4-766-63	3,4	W przypadku głowic HOTU3, mocowanie wg str. 106		
22	Konstrukcja do ogr. przepięć	KOE-2/E	1	szt.	T. IV, rys. 4-766-62	3,2			
21	Słup krańcowy	K	1	szt.	Tom I	str. 78	<input type="checkbox"/>	Dla L=12m, t ≤ 2,8m	
	Słup odporowo – narożny	ON				str. 67	<input type="checkbox"/>		
	Słup odporowy	O				str. 60	<input type="checkbox"/>		

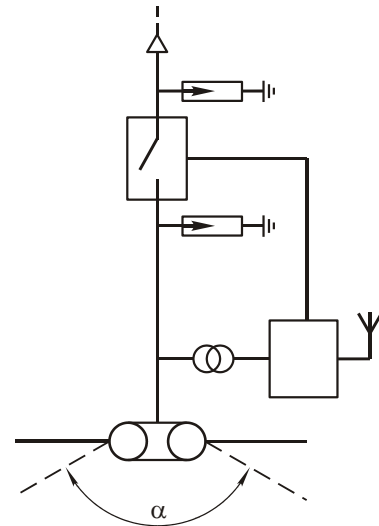
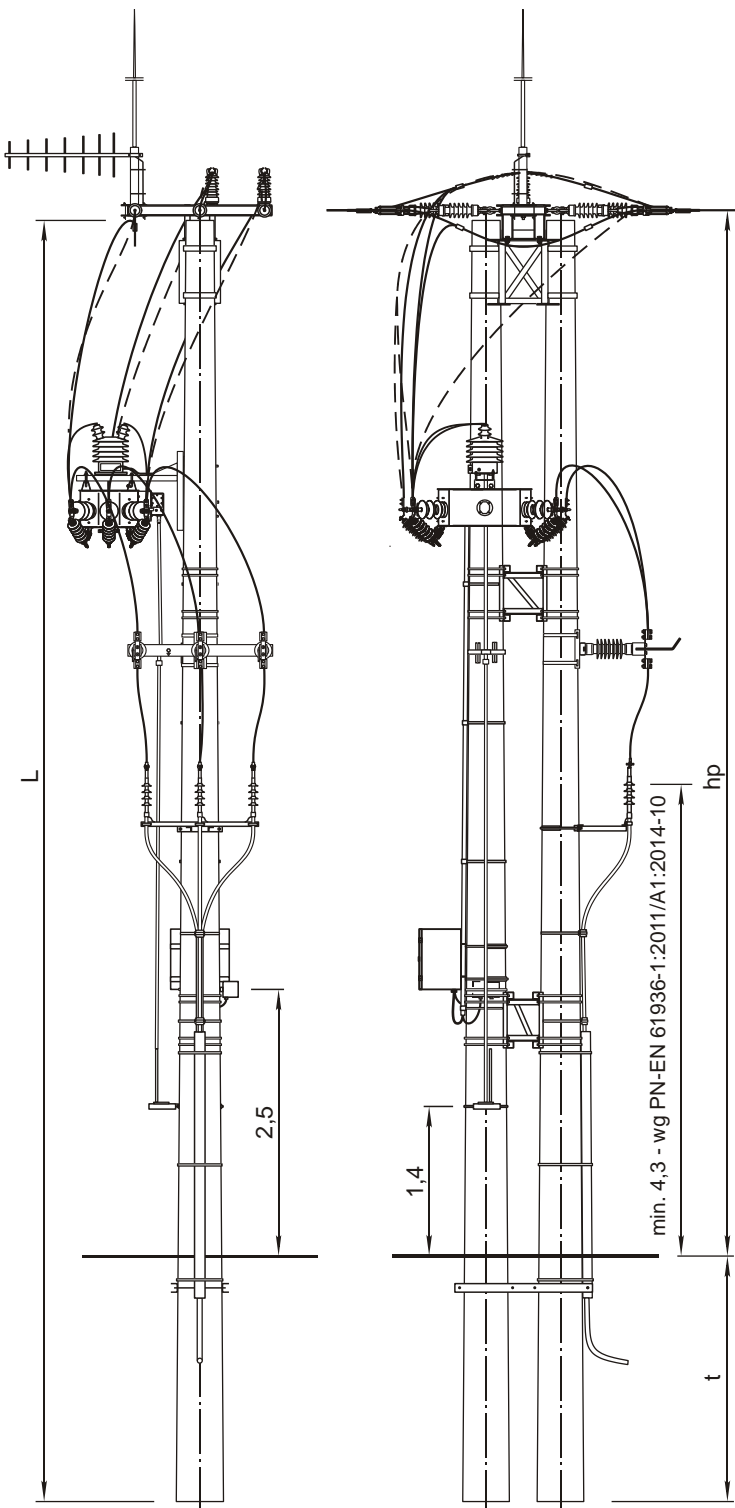
KONSTRUKCJE

20	Pasywny wskaźnik napięcia	VisiVolt [™] VV-B	<input type="checkbox"/>	szt.	ABB str. 104	<input type="checkbox"/>	Opcjonalnie		
19	Zawieszenie przelotowe	ZM, ZPi/ <input type="checkbox"/>	2	kpl.	T. I str. 161, 163	<input type="checkbox"/>	Dla Kgrs		
18	Ograniczniki przepięć	<input type="checkbox"/>	1	kpl.	str. 119, 120	<input type="checkbox"/>	W przypadku HOTU3		
17	Przewód w osłonie	<input type="checkbox"/>	25	m	<input type="checkbox"/>	<input type="checkbox"/>	Przekrój jak przew. linii		
16	Rura termokurczliwa	MSRK40/12 (RPK 40/16)	0,5	m	GPH (RADPOL)	-	Do uszczelnienia WTE		
		MSRK28/8 (RPK 25/10)	0,5	m		-			
15	Klamerka	<input type="checkbox"/>	<input type="checkbox"/>	szt.	str. 118	<input type="checkbox"/>	Do poz. 13		
14	Taśma stalowa 20x0,4	<input type="checkbox"/>	<input type="checkbox"/>	m		<input type="checkbox"/>			
13	Uchwyt	BIC 30-50	<input type="checkbox"/>	szt.	SICAME	<input type="checkbox"/>	Do poz. 12 i kabla ster.		
		SO 79.5				ENSTO POL			0,07
		U104				ALPAR			0,05
12	Rura ochronna karbowana	WTE 21W	<input type="checkbox"/>	m	ERGOM	<input type="checkbox"/>	Do poz. 10 i 11		
11	Kabel zasilający	YKY 3x2,5	<input type="checkbox"/>	m	TELE-FONIKA Kable	<input type="checkbox"/>			
10	Kabel antenowy współosiowy o impedancji falowej 50Ω	RG 213	<input type="checkbox"/>	m	<input type="checkbox"/>	<input type="checkbox"/>			
9	Antena dookólna lub kierunkowa	<input type="checkbox"/>	1	kpl.	str. 122, 123	<input type="checkbox"/>			
8	Końcówka kablowa Al do M12	<input type="checkbox"/>	5	szt.	str. 115, 116	<input type="checkbox"/>	Podł. SN transf. i głowic		
7	Połączenie odgałęzienia		1	kpl.	Tom I, str. 170	<input type="checkbox"/>			
6	Zamocowanie kabla na słupie		1	kpl.	str. 107	<input type="checkbox"/>			
5	Głowice napowietrzne	EUETH <input type="checkbox"/>	1	kpl.	SICAME, str. 110 - 114	<input type="checkbox"/>	Przykład mocowania str. 105, 106		
		HOTU3. <input type="checkbox"/>							ENSTO POL
		HOT1. <input type="checkbox"/> , COT1. <input type="checkbox"/>							str. 110 - 114
		3x24MONOe1. <input type="checkbox"/>							EUROMOLD (GPH)
		3xOTK <input type="checkbox"/>							str. 110 - 114
3xAFN <input type="checkbox"/>									
4	Napęd ręczny rozłącznika	MPH	1	kpl.	ZOE Zgierz, str. 101	<input type="checkbox"/>			
3	Skrzynka bezpiecznikowa	SBi	1	szt.	ZOE Zgierz	<input type="checkbox"/>			
2	Zespół sterujący z konstr. moc.	ZS-INEXT	1	kpl.		<input type="checkbox"/>			
1	Rozłącznik napowietrzny z konstr. moc., transform. zasilającym, kablem ster., ogr. przepięć i wbudowanym napędem elektr.	INEXT	1	szt.	INAEL (ZOE Zgierz)	<input type="checkbox"/>	Dla gł. HOTU 3 z 1kpl. ogr. przep.		

APARATURA I OSPRZĘT

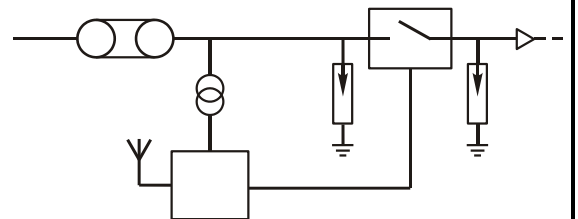
Lp.	Wyszczególnienie	Ilość	Jedn.	Producent, distr., nr katalog., normy, strony, rysunku	Masa jedn. kg	Uwagi
-----	------------------	-------	-------	--	---------------	-------





26
Opgrs - 12/30

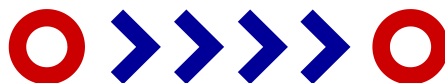
27
ONpgrs - 12/30

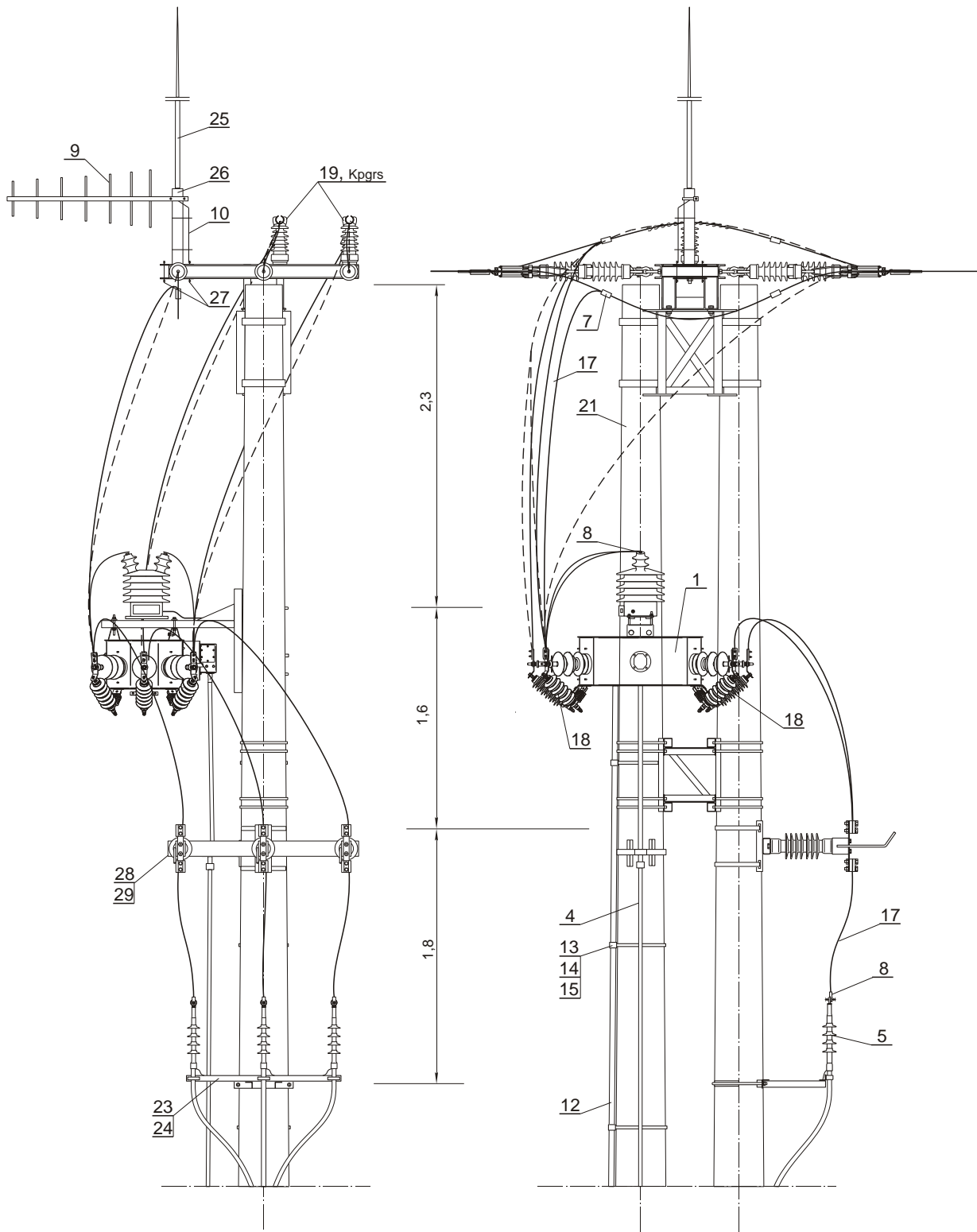


28
Kpgrs - 12/30

Uwagi:

1. Wymiary: L, hp, t, - wg tomu I, $\alpha=180^\circ \div 150^\circ$
2. Uzbrojenie słupa - str. 58
3. Zestawienie materiałów - str. 59





Uwaga: Połączenia pokazane linią przerywaną dotyczą słupa krańcowego.

Uwaga: W przypadku głowic HOTU 3 należy zamówić rozłącznik z jednym kompletem ograniczników przepięć, drugi komplet mocować na konstrukcji KOE-2/E

31	Połączenie uziemienia dodatkowe		1	kpl.	str. 103	<input type="checkbox"/>		
30	Uziom i połączenie uziemienia	<input type="checkbox"/>	1	kpl.	Tom I, str. 174÷183	<input type="checkbox"/>		
29	Taśma stalowa 20x0,7 dł. 1,2m z klamerką	COT37+COT36	2	kpl.	ENSTO POL	0,15	Do ZU-CH	
28	Zestaw do uziemiaczy przenośnych	ZU-CH	1	szt.	CHIMET	<input type="checkbox"/>	Stosować wg potrzeb	
27	Śruba M12x140 z nakrętką, podkładką okrągłą i sprężystą kl. 5.8, połączenie niesprężane.		4	szt.	PN-EN 15048-1	0,16	Do WM-1c/E	
26	Wspornik	WM-1c/E	1	szt.	T.IV, rys. 3-766-67	6,9	Do ZO-2/E	
25	Zwód odgromowy	ZO-2/E	1	szt.	T.IV, rys. 3-766-66	8,3		
24	Objemka	OB-12/E	1	szt.	T.IV, rys. 4-766-26	2,3	Do KG-13/E	
		OB-10/E				2,0	Do KG-11/E	
23	Konstrukcja do głowic kablowych	Kg-13/E	1	szt.	T.IV, rys. 4-766-31	8,1	Do żerdzi Dw=308	
		Kg-11/E				8,0	Do żerdzi Dw= 263	
		KGE-2/E				3,4	W przypadku głowic HOTU3,	
22	Konstrukcja do ogr. przepięć	KOE-2/E	1	szt.	T.IV, rys. 4-766-62	3,2	mocowanie wg str. 106	
21	Słup krańcowy	Kp	1	szt.	Tom I	str. 85	<input type="checkbox"/>	Dla L=12m, t ≤ 2,3m
	Słup odporowo – narożny	ONp				str. 74		
	Słup odporowy	Op						

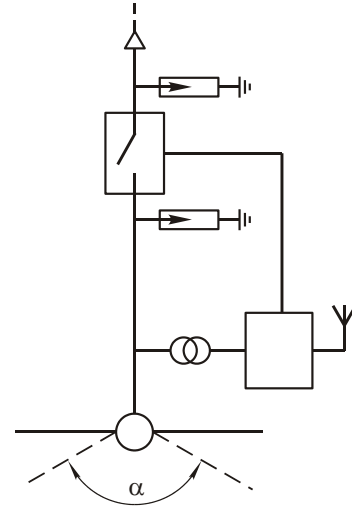
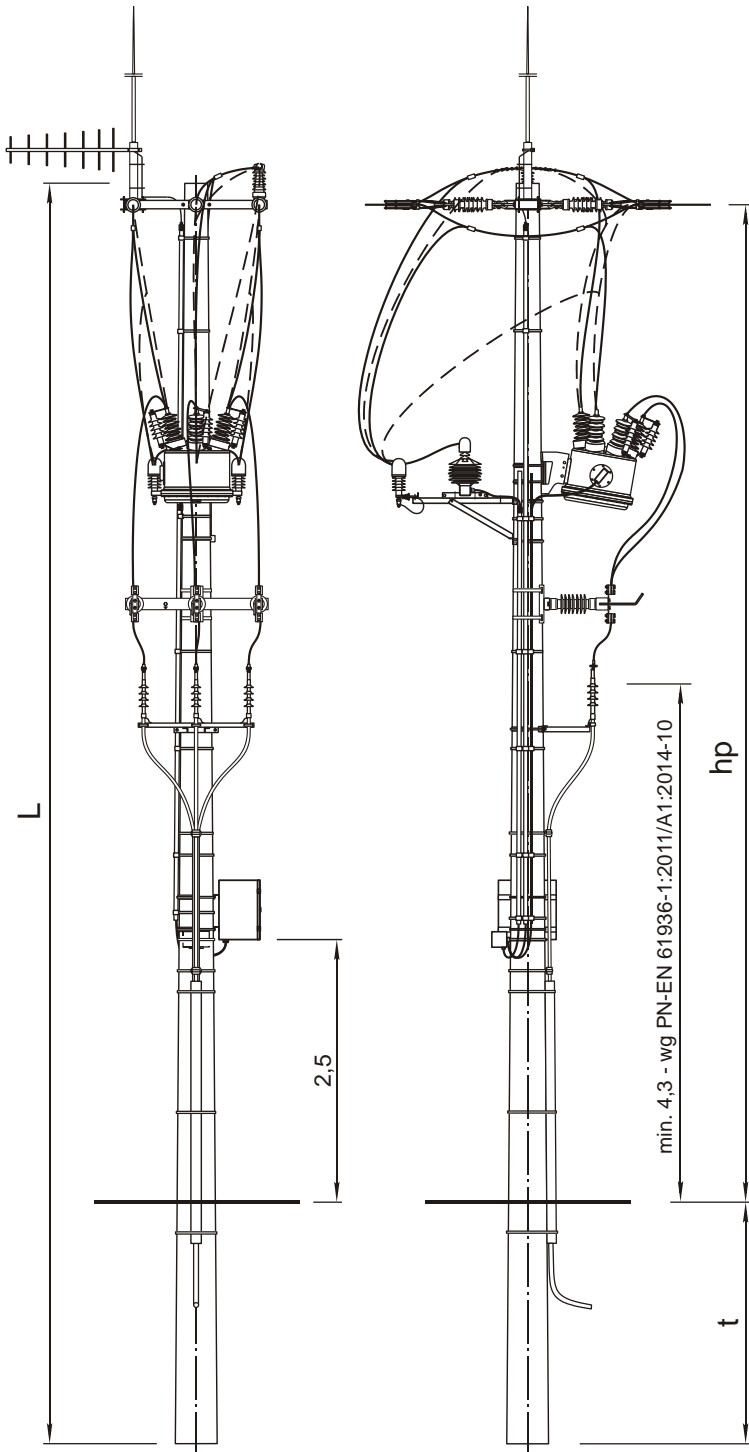
KONSTRUKCJE

20	Pasywny wskaźnik napięcia	VisiVot TM VV-B	<input type="checkbox"/>	szt.	ABB str. 104	<input type="checkbox"/>	Opcjonalnie	
19	Zawieszenie przelotowe	ZM, ZPi/ <input type="checkbox"/>	2	kpl.	T. I str. 161, 163	<input type="checkbox"/>	Do słupa Kpgrs	
18	Ograniczniki przepięć (uwaga)	<input type="checkbox"/>	1	kpl.	str. 119, 120	<input type="checkbox"/>	W przypadku HOTU3	
17	Przewód w osłonie	<input type="checkbox"/>	15	m	<input type="checkbox"/>	<input type="checkbox"/>	Przekrój jak przew. linii	
16	Rura termokurczliwa	MSRK40/12 (RPK 40/16)	0,5	m	GPH (RADPOL)	-	Do uszczelnienia WTE	
		MSRK28/8 (RPK 25/10)	0,5	m		-		
15	Klamerka	<input type="checkbox"/>	<input type="checkbox"/>	szt.	str. 118	<input type="checkbox"/>	Do poz. 13	
14	Taśma stalowa 20x0,4	<input type="checkbox"/>	<input type="checkbox"/>	m				
13	Uchwyt	BIC 30-50	<input type="checkbox"/>	szt.	SICAME	<input type="checkbox"/>	Do poz. 12 i kabla ster.	
		SO 79.5				ENSTO POL		0,07
		U104				ALPAR		0,05
12	Rura ochronna karbowana	WTE 21W	<input type="checkbox"/>	m	ERGOM	<input type="checkbox"/>	Do poz. 10 i 11	
11	Kabel zasilający	YKY 3x2,5	<input type="checkbox"/>	m	TELE-FONIKA Kable	<input type="checkbox"/>		
10	Kabel antenowy współosiowy o impedancji falowej 50Ω	RG 213	<input type="checkbox"/>	m	<input type="checkbox"/>	<input type="checkbox"/>		
9	Antena dookólna lub kierunkowa	<input type="checkbox"/>	1	kpl.	str. 122, 123	<input type="checkbox"/>		
8	Końcówka kablowa Al do M12	<input type="checkbox"/>	6	szt.	str. 115, 116	<input type="checkbox"/>	Do poz. 17	
7	Połączenie odgałęzienia		1	kpl.	Tom I, str. 170	<input type="checkbox"/>		
6	Zamocowanie kabla na słupie		1	kpl.	str. 107	<input type="checkbox"/>		
5	Głowice napowietrzne	EUETH <input type="checkbox"/>	1	kpl.	SICAME str. 110 - 114	<input type="checkbox"/>	Przykład mocowania str....	
		HOTU3. <input type="checkbox"/>						
		HOT1. <input type="checkbox"/> , COT1. <input type="checkbox"/>						
		3x24MONOe1. <input type="checkbox"/>						
		3xOTK <input type="checkbox"/> , 3xAFN <input type="checkbox"/>						
4	Napęd ręczny rozłącznika	MPH	1	kpl.	str. 101	<input type="checkbox"/>		
3	Skrzynka bezpiecznikowa	SBi	1	szt.	ZOE Zgierz	<input type="checkbox"/>		
2	Zespół sterujący z konstr. moc.	ZS-INEXT	1	kpl.		<input type="checkbox"/>		
1	Rozłącznik napowietrzny z konstr. moc., transform. zasilającym, kablem ster., ogr. przepięć(uwaga) i wbudowanym napędem elektr.	INEXT	1	szt.	INAEL (ZOE Zgierz)	<input type="checkbox"/>	Określić napięcie trwałej pracy ogr. przepięć (uwaga)	

APARATURA I OSPRZĘT

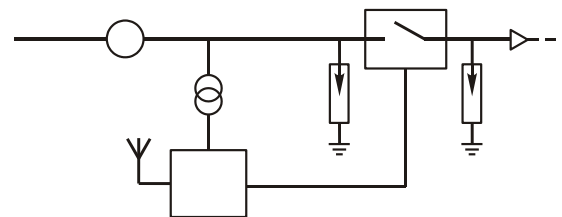
Lp.	Wyszczególnienie	Ilość	Jedn.	Producent, dystr., nr katalog., normy, strony, rysunku	Masa jedn., kg	Uwagi
-----	------------------	-------	-------	--	----------------	-------





29
Ogws - 12/17,5

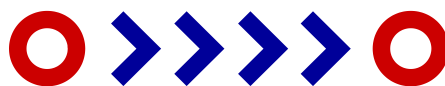
30
ONgws - 12/17,5

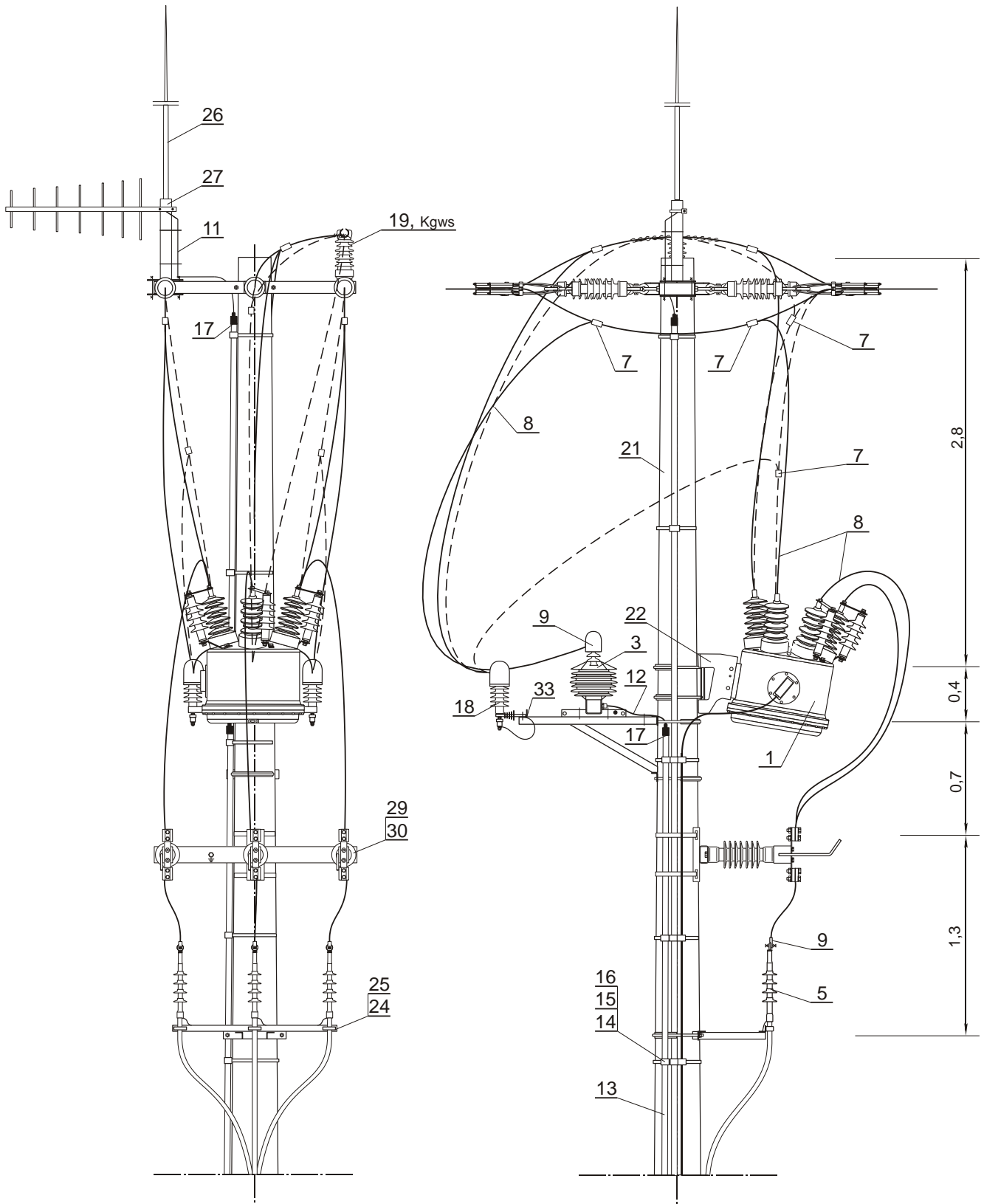


31
Kgws - 12/20

Uwagi:

1. Wymiary: L, hp, t, α - wg tomu I
2. Uzbrojenie słupa - str. 61
3. Zestawienie materiałów - str. 62, 63





Uwagi: 1. W przypadku głowic HOTU 3 należy zamówić wyłącznik bez ograniczników przepięć, jeden komplet ograniczników przepięć mocować na konstrukcji KOE-2/E.
 2. Zestawienie konstrukcji str. 63

20	Pasywny wskaźnik napięcia	VisiVolt™ VV-B	<input type="checkbox"/>	szt.	ABB str. 104	<input type="checkbox"/>	Opcjonalnie
19	Zawieszenie przelotowe	ZM, ZPi/ <input type="checkbox"/>	1	kpl.	T. I str. 161, 163	<input type="checkbox"/>	Do słupa Kgws
18	Ograniczniki przepięć	<input type="checkbox"/>	1(2)*	kpl.	str. 119, 120	<input type="checkbox"/>	*W przypadku HOTU 3
17	Rura termokurczliwa	MSRK40/12 (RPK 40/16)	0,5	m	GPH (RADPOL)	-	Do uszczelnienia WTE
		MSRK28/8 (RPK 25/10)	0,5	m		-	
16	Klamerka	<input type="checkbox"/>	<input type="checkbox"/>	szt.	str. 118	<input type="checkbox"/>	Do poz. 14
15	Taśma stalowa 20x0,4	<input type="checkbox"/>	<input type="checkbox"/>	m		<input type="checkbox"/>	
14	Uchwyt	BIC 30-50	<input type="checkbox"/>	szt.	SICAME	<input type="checkbox"/>	Do poz. 13 i kabla ster.
		SO 79.5			ENSTO POL	0,07	
		U104			ALPAR	0,05	
13	Rura ochronna karbowana	WTE 21W	<input type="checkbox"/>	m	ERGOM	<input type="checkbox"/>	Do poz. 11 i 12
12	Kabel zasilający	YKY 3x2,5	<input type="checkbox"/>	m	TELE-FONIKA Kable	<input type="checkbox"/>	
11	Kabel antenowy współosiowy o impedancji falowej 50Ω	RG 213	<input type="checkbox"/>	m	<input type="checkbox"/>	<input type="checkbox"/>	
10	Antena dookólna lub kierunkowa	<input type="checkbox"/>	1	kpl.	str. 122, 123	<input type="checkbox"/>	
9	Końcówka kablowa Al do M12	<input type="checkbox"/>	5	szt.	str. 115, 116	<input type="checkbox"/>	Do poz. 8
8	Przewód w osłonie	<input type="checkbox"/>	20	m	<input type="checkbox"/>	<input type="checkbox"/>	
7	Połączenie odgałęzienia		2	kpl.	Tom I, str. 170	<input type="checkbox"/>	Ogws
			1				Kgws
6	Zamocowanie kabla na słupie		1	kpl.	str. 107	<input type="checkbox"/>	
5	Głowice napowietrzne	EUETH <input type="checkbox"/>	1	kpl.	SICAME str. 110 - 114	<input type="checkbox"/>	Przykład mocowania str. 105
		HOTU3. <input type="checkbox"/>					
		HOT1. <input type="checkbox"/> , COT1. <input type="checkbox"/>					
		3x24MONOe1. <input type="checkbox"/>					
		3xOTK <input type="checkbox"/>					
		3xAFN <input type="checkbox"/>					
4	Skrzynka bezpiecznikowa	SBi	1	szt.	ZOE Zgierz	<input type="checkbox"/>	
3	Przekładnik napięciowy napowietrzny 15(20)kV/0,23kV	ZGF-20	1	szt.		50,0	z konstrukcją mocującą
2	Zespół sterujący z konstrukcją moc.	ZS-GVR	1	kpl.		<input type="checkbox"/>	
1	Wyłącznik napowietrzny z kablem sterowniczym i ogranicznikami przepięć (1 kpl. - uwaga 1)	GVR 27	1	szt.	H&S (ZOE Zgierz)	<input type="checkbox"/>	Określić napięcie trwałej pracy ograniczników przepięć

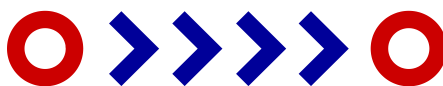
APARATURA I OSPRZĘT

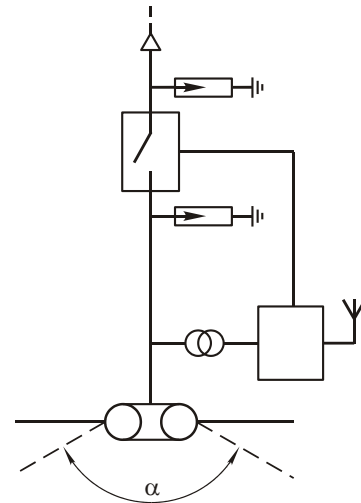
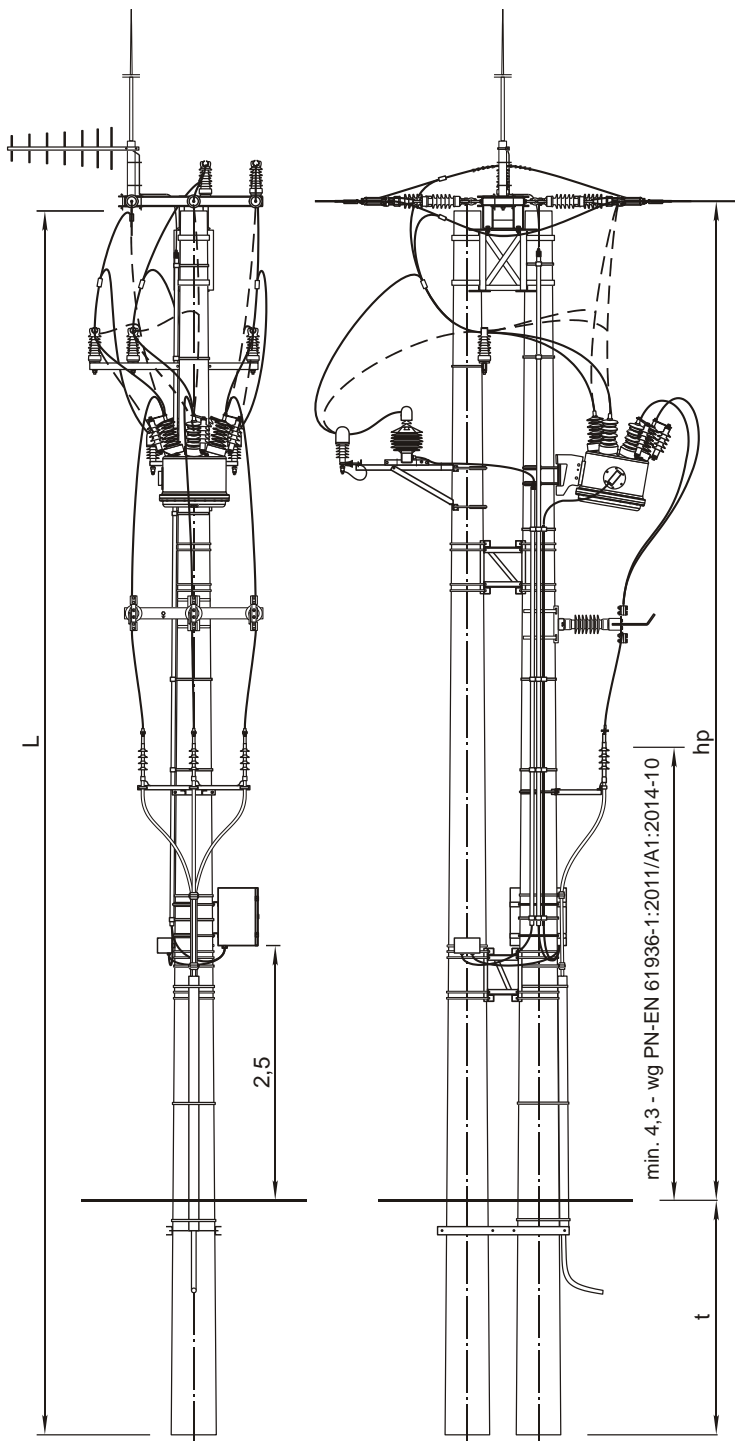
Lp.	Wyszczególnienie	Ilość	Jedn.	Producent, dystrybutor, nr katalogowy, normy, strony, rysunku	Masa jedn. kg	Uwagi
-----	------------------	-------	-------	---	---------------	-------

33	Konstrukcja do ograniczników przepięć	KOP-1	1	szt.	ZOE Zgierz	<input type="checkbox"/>	Mocowana na konstr. do ZGF
32	Połączenie uziemienia dodatkowe		1	kpl.	str. 103	<input type="checkbox"/>	
31	Uziom i połączenie uziemienia	<input type="checkbox"/>	1	kpl.	Tom I, str. 174÷183	<input type="checkbox"/>	
30	Taśma stalowa 20x0,7 dł. 1,2m z klamerką	COT37+COT36	2	kpl.	ENSTO POL	0,15	Do ZU-CH
29	Zestaw do uziemiaczy przenośnych	ZU-CH	1	szt.	CHIMET	<input type="checkbox"/>	Stosować wg potrzeb
28	Śruba z nakrętką, podkł. okrągłą i sprężystą, kl. 5.8, poł. niesprężane	M12x120	4	szt.	PN-EN 15048-1	0,15	Do WM-1c/E
27	Wspornik	WM-1c/E	1	szt.	T. IV, rys. 3-766-67	6,9	Do ZO-2/E
26	Zwód odgromowy	ZO-2/E	1	szt.	T. IV, rys. 3-766-66	8,3	
25	Objemka	OB-12/E	1	szt.	T. IV, rys. 4-766-26	2,1	Do KG-13/E
		OB-10/E				2,0	Do KG-11/E, Dw=263
		OB-9/E				1,9	żerdzie Dw=218
24	Konstrukcja do głowic kablowych	Kg-13/E	1	szt.	T. IV, rys. 4-766-31	8,1	Do żerdzi Dw=308
		Kg-11/E				8,0	Do żerdzi Dw=218, 263
		KGE-2/E			T. IV, rys. 4-766-63	3,4	W przypadku głowic HOTSU3, mocowanie wg str. 106
23	Konstrukcja do ograniczników przepięć	KOE-2/E	1	szt.	T. IV, rys. 4-766-62	3,2	
22	Konstrukcja do wyłącznika	KW-4/GVR	1	szt.	ZOE Zgierz	11,5	Do Dw=308
		KW-2/GVR				10,3	GVR 27, Dw=263
		KW-1/GVR				10,2	żerdzie Dw=218
21	Słup krańcowy	K	1	szt.	Tom I	str. 78	<input type="checkbox"/>
	Słup odporowo – narożny	ON				str. 67	<input type="checkbox"/>
	Słup odporowy	O				str. 60	<input type="checkbox"/>

KONSTRUKCJE

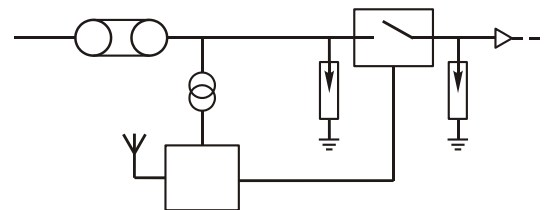
Lp.	Wyszczególnienie	Ilość	Jedn.	Producent, dystrybutor, nr katalogowy, normy, strony, rysunku	Masa jedn. kg	Uwagi
-----	------------------	-------	-------	---	---------------	-------


PTPiREE



32
Opgws - 12/30

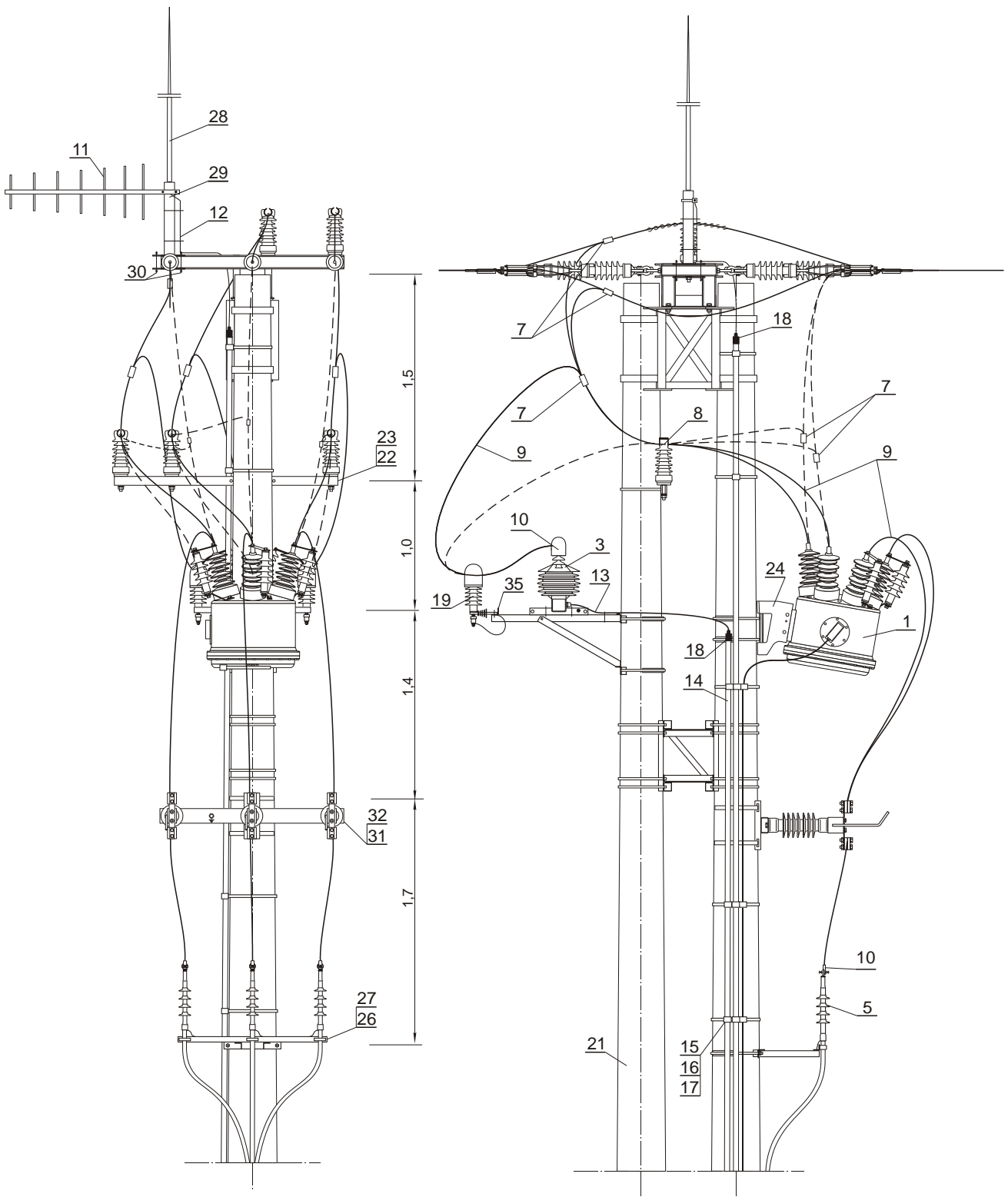
33
ONpgws - 12/30



34
Kpgws - 12/30

Uwagi:

1. Wymiary: L, hp, t- wg tomu I, $\alpha=180^\circ \div 150^\circ$
2. Uzbrojenie słupa - str. 65
3. Zestawienie materiałów - str. 66, 67



Uwaga: Połączenia pokazane linią przerywaną dotyczą słupa krańcowego.

Uwagi: 1. W przypadku głowic HOTU 3 należy zamówić wyłącznik bez ograniczników przepięć, jeden komplet ograniczników przepięć mocować na konstrukcji KOE-2/E.
 2. Zestawienie konstrukcji str. 67

20	Pasywny wskaźnik napięcia	VisiVolt™ VV-B	<input type="checkbox"/>	szt.	ABB str. 104	<input type="checkbox"/>	Opcjonalnie
19	Ograniczniki przepięć (uwaga 1)	<input type="checkbox"/>	1(2)*	kpl.	str. 119, 120	<input type="checkbox"/>	*W przypadku HOTU 3
18	Rura termokurczliwa	MSRK40/12 (RPK 40/16)	0,5	m	GPH (RADPOL)	-	Do uszczelnienia WTE
		MSRK28/8 (RPK 25/10)	0,5	m		-	
17	Klamerka	<input type="checkbox"/>	<input type="checkbox"/>	szt.	str. 118	<input type="checkbox"/>	Do poz. 15
16	Taśma stalowa 20x0,4	<input type="checkbox"/>	<input type="checkbox"/>	m		<input type="checkbox"/>	
15	Uchwyt	BIC 30-50	<input type="checkbox"/>	szt.	SICAME	<input type="checkbox"/>	Do poz. 14 i kabla ster.
		SO 79.5			ENSTO POL	0,07	
		U104			ALPAR	0,05	
14	Rura ochronna karbowana	WTE 21W	<input type="checkbox"/>	m	ERGOM	<input type="checkbox"/>	Do poz. 12 i 13
13	Kabel zasilający	YKY 3x2,5	<input type="checkbox"/>	m	TELE - FONIKA Kable	<input type="checkbox"/>	
12	Kabel antenowy współosiowy o impedancji falowej 50Ω	RG 213	<input type="checkbox"/>	m	<input type="checkbox"/>	<input type="checkbox"/>	
11	Antena dookólna lub kierunkowa	<input type="checkbox"/>	1	kpl.	str. 122, 123	<input type="checkbox"/>	
10	Końcówka kablowa Al do M12	<input type="checkbox"/>	5	szt.	str. 115, 116	<input type="checkbox"/>	Do poz. 9
9	Przewód w osłonie	<input type="checkbox"/>	20	m	<input type="checkbox"/>	<input type="checkbox"/>	
8	Zawieszenie przelotowe	ZM, ZPi/ <input type="checkbox"/>	3	kpl.	Tom I str. 161, 163	<input type="checkbox"/>	
7	Połączenie odgałęzienia		2	kpl.	Tom I, str. 170	<input type="checkbox"/>	Opgws, ONpgws
			1				Kpgws
6	Zamocowanie kabla na słupie		1	kpl.	str. 107	<input type="checkbox"/>	
5	Głowice napowietrzne	EUETH <input type="checkbox"/>	1	kpl.	SICAME str. 110 - 114	<input type="checkbox"/>	Przykład mocowania str. 106
		HOTU3. <input type="checkbox"/>			ENSTO POL str. 110 - 114		
		HOT1. <input type="checkbox"/> , COT1. <input type="checkbox"/>			EUROMOLD (GPH) str. 110 - 114		
		3x 24MONOe1. <input type="checkbox"/>					
		3xOTK <input type="checkbox"/>					
		3xAFN <input type="checkbox"/>					
4	Skrzynka bezpiecznikowa	SBi	1	szt.	ZOE Zgierz	<input type="checkbox"/>	
3	Przekładnik napięciowy, napowietrzny 15(20)kV/0,23kV	ZGF-20	1	szt.		50,0	z konstrukcją mocującą
2	Zespół sterujący z konstrukcją mocującą	ZS-GVR	1	kpl.		<input type="checkbox"/>	
1	Wyłącznik napowietrzny z kablem sterowniczym i ogranicznikami przepięć (1kpl. - uwaga 1)	GVR 27	1	szt.		H&S (ZOE Zgierz)	<input type="checkbox"/>

APARATURA I OSPRZĘT

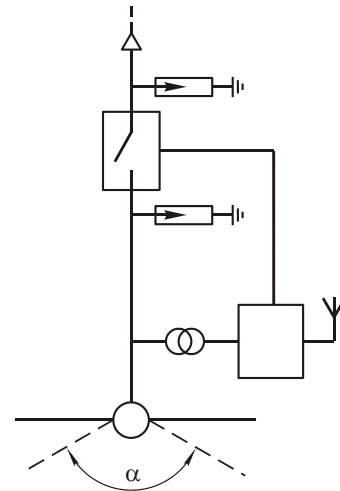
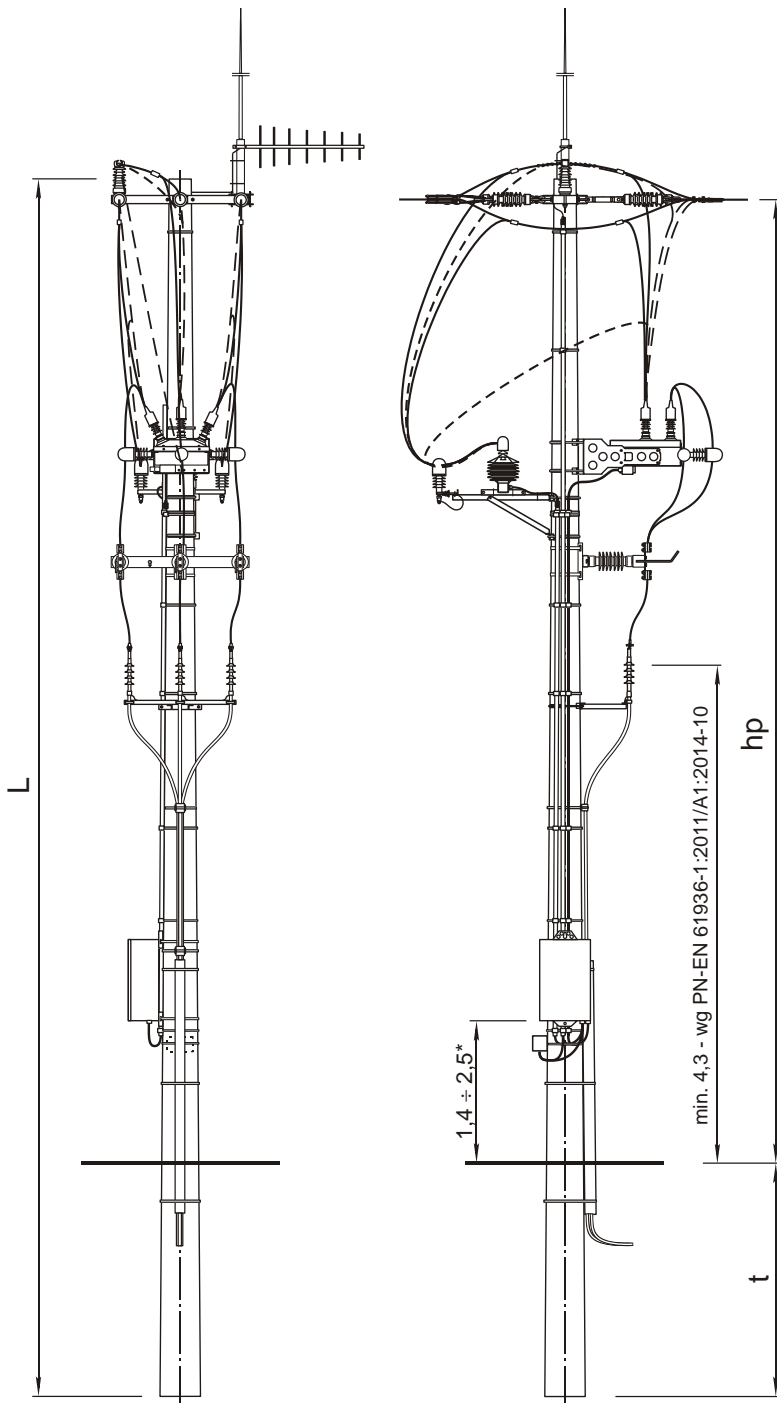
Lp.	Wyszczególnienie	Ilość	Jedn.	Producent, dystrybutor, nr katalogowy, normy, strony, rysunku	Masa jedn. kg	Uwagi
-----	------------------	-------	-------	---	---------------	-------

35	Konstrukcja do ograniczników prądów	KOP-1	1	szt.	ZOE Zgierz	<input type="checkbox"/>	Mocowana na konstr. do ZGF	
34	Połączenie uzimienia dodatkowe		1	kpl.	str. 103	<input type="checkbox"/>		
33	Uziom i połączenie uzimienia	<input type="checkbox"/>	1	kpl.	Tom I, str. 174÷183	<input type="checkbox"/>		
32	Taśma stalowa 20x0,7 dł. 1,2m z klamerką	COT37+COT36	2	kpl.	ENSTO POL	0,15	Do ZU-CH	
31	Zestaw do uzimiaczy przenośnych	ZU-CH	1	szt.	CHIMET	<input type="checkbox"/>	Stosować wg potrzeb	
30	Śruba z nakrętką, podkł. okrągłą i sprężystą, kl. 5.8, poł. niesprężane	M12x140	4	szt.	PN-EN 15048-1	0,16	Do WM-1c/E	
29	Wspornik	WM-1c/E	1	szt.	T. IV, rys. 3-766-67	6,9	Do ZO-2/E	
28	Zwód odgromowy	ZO-2/E	1	szt.	T. IV, rys. 3-766-66	<input type="checkbox"/>		
27	Objemka	OB-12	1	szt.	T. IV, rys. 4-766-26	2,1	Do KG-13/E	
		OB-10				2,0	Do KG-11/E	
26	Konstrukcja do głowic kablowych	KG-13/E	1	szt.	T. IV, rys. 4-766-31	8,1	Do żerdzi Dw=308	
		KG-11/E				8,0	Do żerdzi Dw=263	
		KGE-2/E				3,4	W przypadku głowic HOTU3, mocowanie wg str. 106	
25	Konstrukcja do ograniczników prądów	KOE-2/E	1	szt.	T. IV, rys. 4-766-62	3,2		
24	Konstrukcja do wyłącznika	KW-4/GVR	1	szt.	ZOE Zgierz	11,5	Do GVR 27, Dw=308	
		KW-2/GVR				10,3	żerdzie Dw=263	
23	Objemka	OB-10/E	1	szt.	T. IV, rys. 4-766-26	2,0	Do EI-4/E, Dw=308	
		OB-8/E				1,8	żerdzie Dw=263	
22	Element do izolatorów	EI-4/E	1	szt.	T. IV, rys. 4-766-69	12,1		
21	Słup krańcowy	Kp	1	szt.	Tom I	str. 85	<input type="checkbox"/>	Dla L=12m, t ≤ 2,3m
	Słup odporowo – narożny	ONp				str. 74		
	Słup odporowy	Op						

KONSTRUKCJE

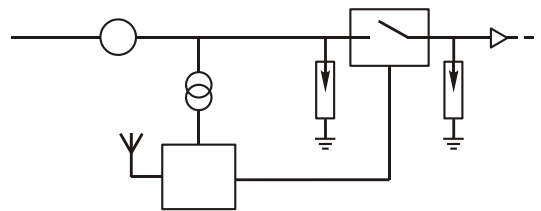
Lp.	Wyszczególnienie	Ilość	Jedn.	Producent, dystrybutor, nr katalogowy, normy, strony, rysunku	Masa jedn. kg	Uwagi
-----	------------------	-------	-------	---	---------------	-------


PTPIREE



35
Ogws - 12/17,5

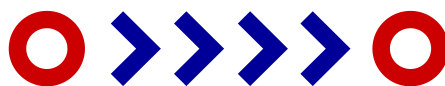
36
ONgws - 12/17,5

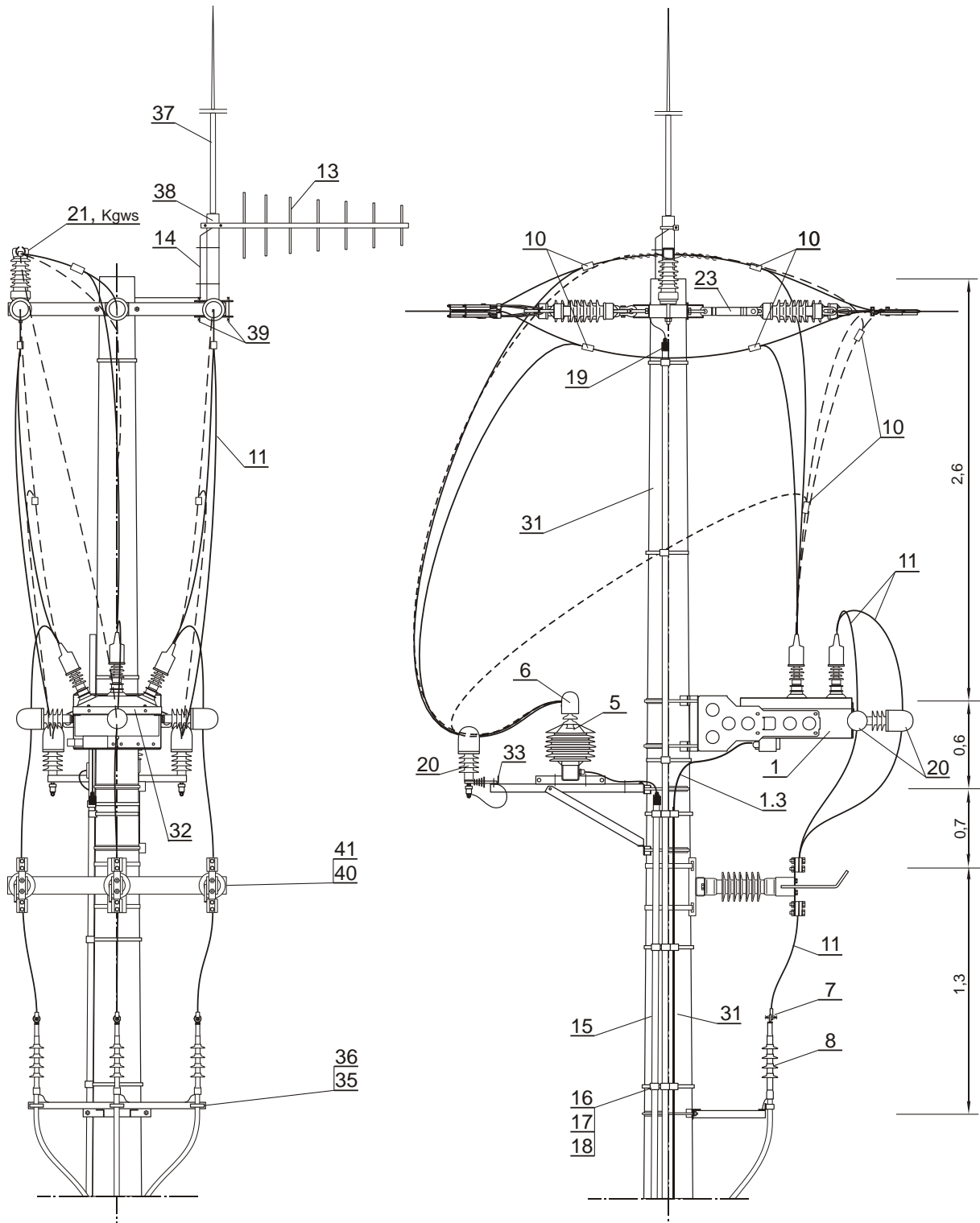


37
Kgws - 12/20

Uwagi:

1. Wymiary: L, hp, t, α - wg tomu I
2. Uzbrojenie słupa - str. 69
3. Zestawienie materiałów - str. 70, 71
4. * wymiar uzależniony od warunków terenowych w uzgodnieniu z OSD





Uwaga: Połączenia pokazane linią przerywaną dotyczą słupa krańcowego.

Uwagi: 1. Typ modułu komunikacyjnego uzgodnić z producentem reklozera - Tavrída Electric,
 2. Zestawienie konstrukcji str. 71

23	Łącznik jednowidlasty h=300	3842	3	szt.	BELOS-PLP	2,3		
22	Pasywny wskaźnik napięcia	VisiVolt™ VV-B	<input type="checkbox"/>	szt.	ABB str. 104	<input type="checkbox"/>	Opcjonalnie	
21	Zawieszenie przelotowe	ZM, ZPi/ <input type="checkbox"/>	1	kpl.	T. I str. 161, 163	<input type="checkbox"/>	Do słupa Kgws	
20	Ograniczniki przepięć	<input type="checkbox"/>	2(3)*	kpl.	str. 119, 120	<input type="checkbox"/>	* W przyp. HOTU3. <input type="checkbox"/>	
19	Rura termokurczliwa	MSRK40/12 (RPK 40/16)	0,5	m	GPH (RADPOL)	-	Do uszczelnienia WTE	
		MSRK28/8 (RPK 25/10)	0,5	m		-		
18	Kłamerka	<input type="checkbox"/>	<input type="checkbox"/>	szt.	str. 118	<input type="checkbox"/>	Do mocowania RC/TEL, anteny GSM i poz. 16	
17	Taśma stalowa 20x0,7	<input type="checkbox"/>	<input type="checkbox"/>	m		<input type="checkbox"/>		
16	Uchwyt	BIC 30-50	<input type="checkbox"/>	szt.	SICAME	<input type="checkbox"/>	Do poz. 1.3 i 15	
		SO 79.5			ENSTO POL	0,07		
		U104			ALPAR	0,05		
15	Rura ochronna karbowana	WTE 21W	<input type="checkbox"/>	m	ERGOM	<input type="checkbox"/>	Do poz. 1.4 i 14	
14	Kabel antenowy współosiowy o impedancji falowej 50Ω	RG 213	<input type="checkbox"/>	m	<input type="checkbox"/>	<input type="checkbox"/>		
13	Antena dookólna lub kierunkowa	<input type="checkbox"/>	1	kpl.	str. 122, 123	<input type="checkbox"/>	Opcjonalnie	
12	Antena GSM	<input type="checkbox"/>	1	kpl.	<input type="checkbox"/>	<input type="checkbox"/>		
11	Przewód w osłonie	<input type="checkbox"/>	20	m	<input type="checkbox"/>	<input type="checkbox"/>		
10	Połączenie odgałęzienia		2	kpl.	Tom I, str. 170	<input type="checkbox"/>	Ogws, ONgws	
			1				Kgws	
9	Zamocowanie kabla na słupie		1	kpl.	str. 107	<input type="checkbox"/>		
8	Głowice napowietrzne	EUETH <input type="checkbox"/>	1	kpl.	SICAME str. 110 - 114	<input type="checkbox"/>	Przykład mocowania str. 105, 106	
		HOTU3. <input type="checkbox"/>						
		HOT1. <input type="checkbox"/> COT1. <input type="checkbox"/>						
		3x 24MONOe1. <input type="checkbox"/>						
		3xOTK <input type="checkbox"/>						
		3xAFN <input type="checkbox"/>						
7	Końcówka kablowa Al do M12	<input type="checkbox"/>	3	szt.	str. 115, 116	<input type="checkbox"/>		
6	Końcówka kablowa Al do M10	<input type="checkbox"/>	2	szt.		<input type="checkbox"/>	Do podł. SN VPT 25	
5	Przekładnik napięciowy napowietrzny 15(20)kV/0,23kV, 500VA z bezpiecznikiem	VPT 25. SP	1	szt.	KPB INTRA	49,0	Z konstrukcją mocującą do żerdzi E- <input type="checkbox"/>	
4	Skrzynka bezpiecznikowa	SBi	1	szt.	<input type="checkbox"/>			
3	Karta SIM do modułu komunikacyjnego	<input type="checkbox"/>	1	szt.	<input type="checkbox"/>	<input type="checkbox"/>		
2	Moduł komunikacyjny GSM/GPRS ¹⁾	<input type="checkbox"/>	1	szt.	<input type="checkbox"/>	<input type="checkbox"/>	Montowany w RC/TEL przez Tavrída Electric	
1.4	Kabel zasilający	YKY 3x2,5	<input type="checkbox"/>	m	TELE-FONIKA Kable	<input type="checkbox"/>	Elementy wyłącznika	
1.3	Przewód sterowniczy dł. 7, 10 lub 12m	CC/TEL	1	szt.	TAVRIDA ELECTRIC	<input type="checkbox"/>		
1.2	Zespół sterowniczy ze złączem inżynierskim	RC/TEL-05E	1	kpl.		35		
1.1	Zespół łączeniowy z konstr. mocującą do żerdzi E- <input type="checkbox"/>	OSM/TEL-27- 12.5/630-205	1	szt.		70		* podać typ żerdzi
1	Wyłącznik próżniowy-reklozera	KTR27	1	szt.		<input type="checkbox"/>		Z konstr. mocującą

APARATURA I OSPRZĘT

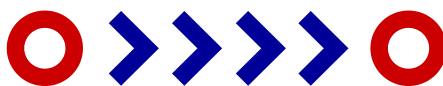
Lp.	Wyszczególnienie	Ilość	Jedn.	Producent, dystrybutor, nr katalog.normy, strony, rysunku	Masa jedn. kg	Uwagi
-----	------------------	-------	-------	--	------------------	-------

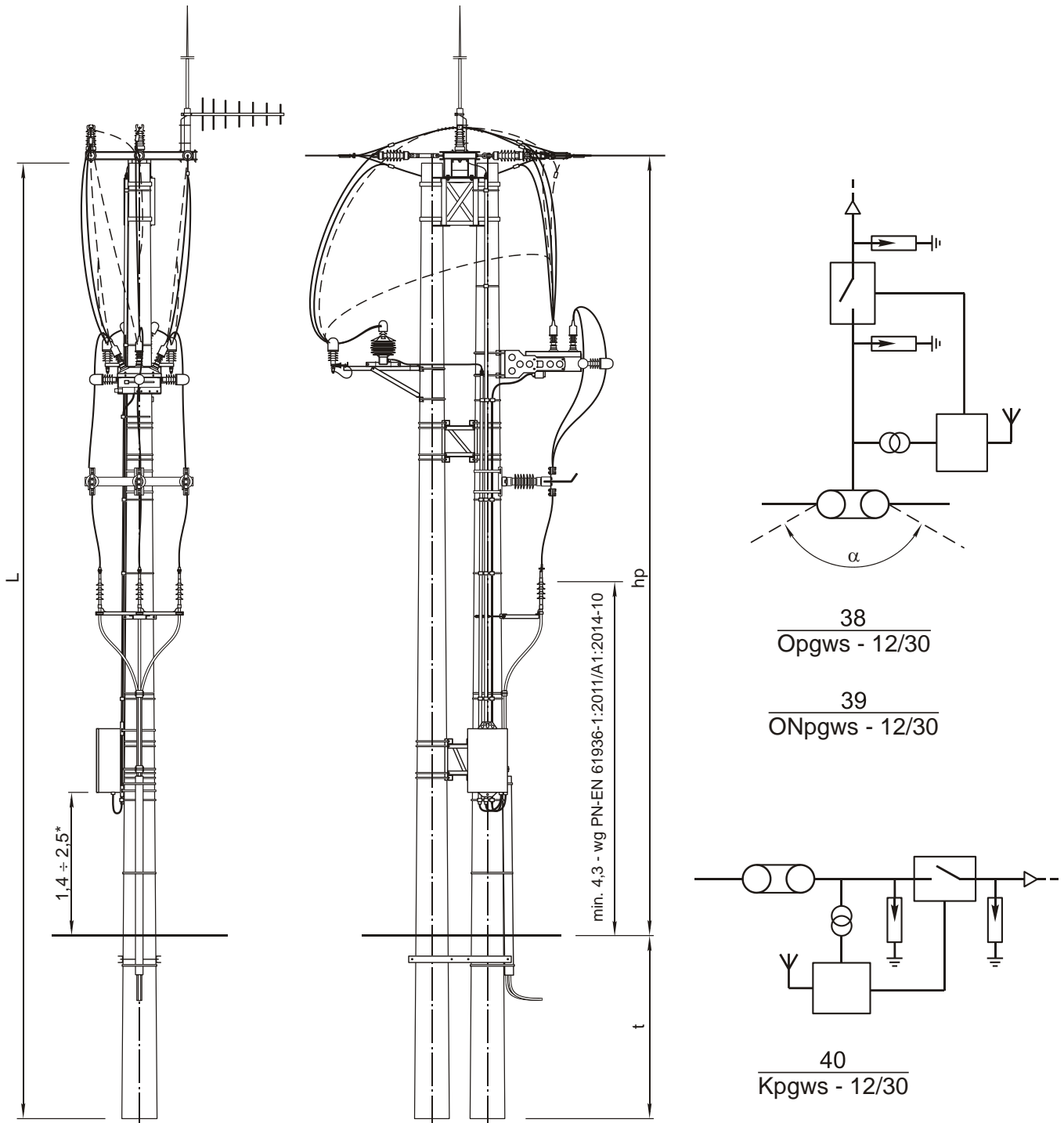

PTPiREE

43	Połączenie uziemienia dodatkowe		1	kpl.	str. 103	<input type="checkbox"/>		
42	Uziom i połączenie uziemienia		<input type="checkbox"/>	1	kpl.	Tom I, str. 174÷183	<input type="checkbox"/>	
41	Taśma stalowa 20x0,7 dł. 1,2m z klamerką		COT37+COT36	2	kpl.	ENSTO POL	0,15 Do ZU-CH	
40	Zestaw do uziemiaczy przenośnych		ZU-CH	1	szt.	CHIMET	<input type="checkbox"/> Stosować wg potrzeb	
39	Śruba z nakrętką, podkładką okrągłą i sprężystą, kl. 5.8, połączenie niesprężane		M12x120	4	szt.	PN-EN 15048-1	0,15 Do WM-1c/E	
38	Wspornik	W przypadku anten mocowanych na wierzchołku słupa	WM-1c/E	1	szt.	T.IV, rys. 3-766-67	6,9 Do ZO-2/E	
37	Zwód odgromowy		ZO-2/E	1	szt.	T.IV, rys. 3-766-66	8,3	
36	Objemka		OB-12	1	szt.	T.IV, rys. 4-766-26	2,3	Do KG-13/E Do KG-11/E, Dw=263 żerdzie Dw=218
			OB-10				2,0	
			OB-9				1,9	
35	Konstrukcja do głowic kablowych		Kg-13/E	1	szt.	T.IV, rys. 4-766-31	8,1	Do żerdzi Dw=308 Żer.Dw=218, 263
			KG-11/E				8,0	
			KGE-2/E			T.IV, rys. 4-766-63	3,4	W przypadku głowic HOTS3, mocowanie wg str. 106
34	Konstrukcja do ograniczników przepięć		KOE-2/E	1	szt.	T.IV, rys. 4-766-62	3,2	
33	Element do ograniczników przepięć		EO-3	1	szt.	TAVRIDA ELECTRIC	3,0	
32	Element do ograniczników przepięć		EO-1	1	szt.		2,1	
31	Słup krańcowy		K	1	szt.	Tom I	str. 78	<input type="checkbox"/>
	Słup odporowo – narożny		ON				str. 67	<input type="checkbox"/>
	Słup odporowy		O				str. 60	

KONSTRUKCJE

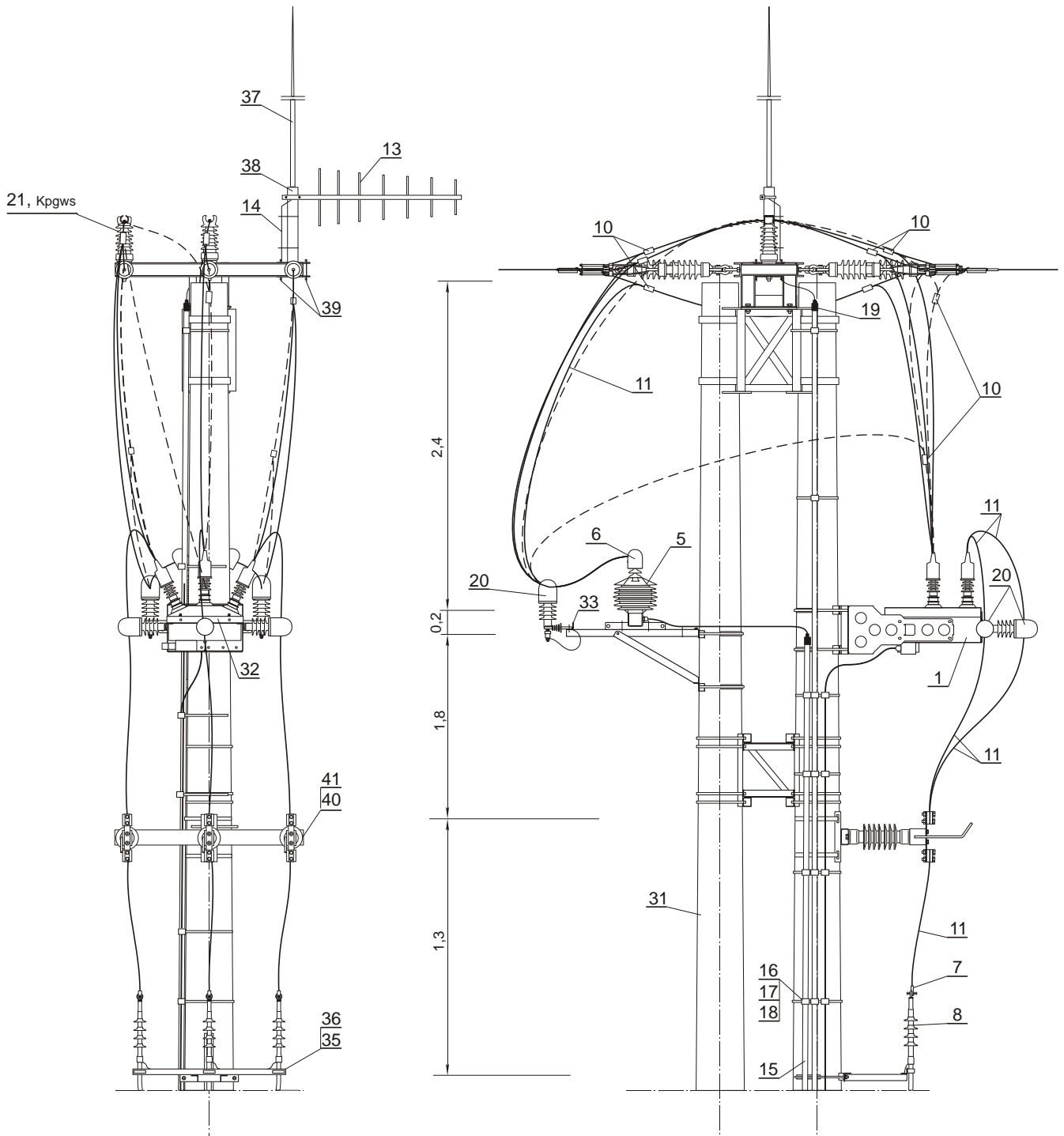
Lp	Wyszczególnienie	Ilość	Jedn.	Producent, dystrybutor, nr katalogowy, normy, strony, rysunku	Masa jedn. kg	Uwagi
----	------------------	-------	-------	---	---------------	-------


PTPIREE



Uwagi:

1. Wymiary: L, hp, t - wg tomu I, $\alpha=180^\circ \pm 150^\circ$
2. Uzbrojenie słupa - str. 73
3. Zestawienie materiałów - str. 74, 75
4. * wymiar uzależniony od warunków terenowych w uzgodnieniu z OSD



Uwagi: 1. Typ modułu komunikacyjnego uzgodnić z producentem reklozera - Tavrída Electric.
2. Zestawienie konstrukcji str. 75

22	Pasywny wskaźnik napięcia	VisiVolt™ VV-B	<input type="checkbox"/>	szt.	ABB str. 104	<input type="checkbox"/>	Opcjonalnie	
21	Zawieszenie przelotowe	ZM, ZPi/ <input type="checkbox"/>	1	kpl.	T. I str. 161, 163	<input type="checkbox"/>	Do słupa Kpgws	
20	Ograniczniki przepięć	<input type="checkbox"/>	2(3)*	kpl.	str. 119, 120	<input type="checkbox"/>	*W przyp. HOTU3	
19	Rura termokurczliwa	MSRK40/12 (RPK 40/16)	0,5	m	GPH (RADPOL)	-	Do uszczelnienia WTE	
		MSRK28/8 (RPK 25/10)	0,5	m		-		
18	Klamerka	<input type="checkbox"/>	<input type="checkbox"/>	szt.	str. 118	<input type="checkbox"/>	Do mocowania RC/TEL, anteny GSM i poz. 16	
17	Taśma stalowa 20x0,7	<input type="checkbox"/>	<input type="checkbox"/>	m		<input type="checkbox"/>		
16	Uchwyt	BIC 30-50	<input type="checkbox"/>	szt.	SICAME	<input type="checkbox"/>	Do poz. 1.3 i 15	
		SO 79.5	<input type="checkbox"/>		ENSTO POL	0,07		
		U104	<input type="checkbox"/>		ALPAR	0,05		
15	Rura ochronna karbowana	WTE 21W	<input type="checkbox"/>	m	ERGOM	<input type="checkbox"/>	Do poz. 1.4 i 14	
14	Kabel antenowy współosiowy o impedancji falowej 50Ω	RG 213	<input type="checkbox"/>	m	<input type="checkbox"/>	<input type="checkbox"/>		
13	Antena dookólna lub kierunkowa	<input type="checkbox"/>	1	kpl.	str. 122, 123	<input type="checkbox"/>	Opcjonalnie	
12	Antena GSM	<input type="checkbox"/>	1	kpl.	<input type="checkbox"/>	<input type="checkbox"/>		
11	Przewód w osłonie	<input type="checkbox"/>	20	m	<input type="checkbox"/>	<input type="checkbox"/>		
10	Połączenie odgałęzienia		2	kpl.	Tom I, str. 170	<input type="checkbox"/>	Opgws, ONpgws	
			1				Kpgws	
9	Zamocowanie kabla na słupie		1	kpl.	str. 107	<input type="checkbox"/>		
8	Głowice napowietrzne	EUETH <input type="checkbox"/>	1	kpl.	SICAME str. 110 - 114	<input type="checkbox"/>	Przykład mocowania str. 105, 106	
		HOTU3. <input type="checkbox"/>			ENSTO POL str. 110 - 114			
		HOT1. <input type="checkbox"/> , COT1. <input type="checkbox"/>						
		3x 24MONOe1. <input type="checkbox"/>						EUROMOLD (GPH) str. 110 - 114
		3xOTK <input type="checkbox"/>						
		3xAFN <input type="checkbox"/>						
7	Końcówka kablowa Al do M12	<input type="checkbox"/>	3	szt.	str. 115, 116	<input type="checkbox"/>	Do poz. 11	
6	Końcówka kablowa Al do M10	<input type="checkbox"/>	2	szt.		<input type="checkbox"/>	Do podł. SN VPT 25	
5	Przekładnik napięciowy napowietrzny 15(20)kV/0,23kV, 500VA z bezpiecznikiem	VPT 25. SP	1	szt.	KPB INTRA	49,0	Z konstrukcją mocującą do żerdzi E- <input type="checkbox"/>	
4	Skrzynka bezpiecznikowa	SBi	1	szt.	<input type="checkbox"/>			
3	Karta SIM do modułu komunikacyjnego	<input type="checkbox"/>			<input type="checkbox"/>	<input type="checkbox"/>		
2	Moduł komunikacyjny GSM/GPRS ¹⁾	<input type="checkbox"/>			<input type="checkbox"/>	<input type="checkbox"/>	Montowany w RC/TEL przez Tavrída Electric	
1.4	Kabel zasilający	YKY 3x2,5	<input type="checkbox"/>	m	TELE-FONIKA Kable	<input type="checkbox"/>	Elementy wyłącznika	
1.3	Przewód sterowniczy dł. 7, 10 lub 12m	CC/TEL	1	szt.	TAVRIDA ELECTRIC	<input type="checkbox"/>		
1.2	Zespół sterowniczy ze złączem inżynierskim	RC/TEL-05E	1	kpl.		35		
1.1	Zespół łączeniowy z konstr. mocującą do żerdzi E- <input type="checkbox"/> *	OSM/TEL-27-12.5/630-205	1	szt.		70		
1	Wyłącznik próżniowy-reklozer	KTR27	1	szt.		<input type="checkbox"/>		z konstr. mocującą

APARATURA I OSPRZĘT

Lp.	Wyszczególnienie	Ilość	Jedn.	Producent, dystrybutor, nr katalogowy, normy, strony, rysunku	Masa jedn. kg	Uwagi
-----	------------------	-------	-------	---	---------------	-------

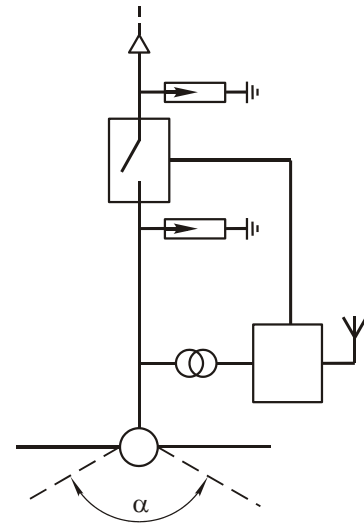
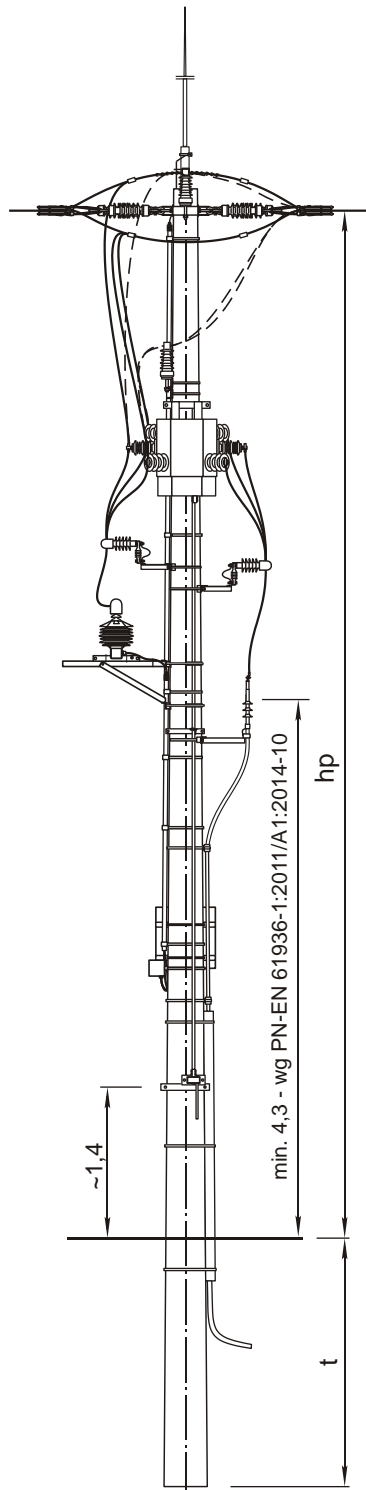
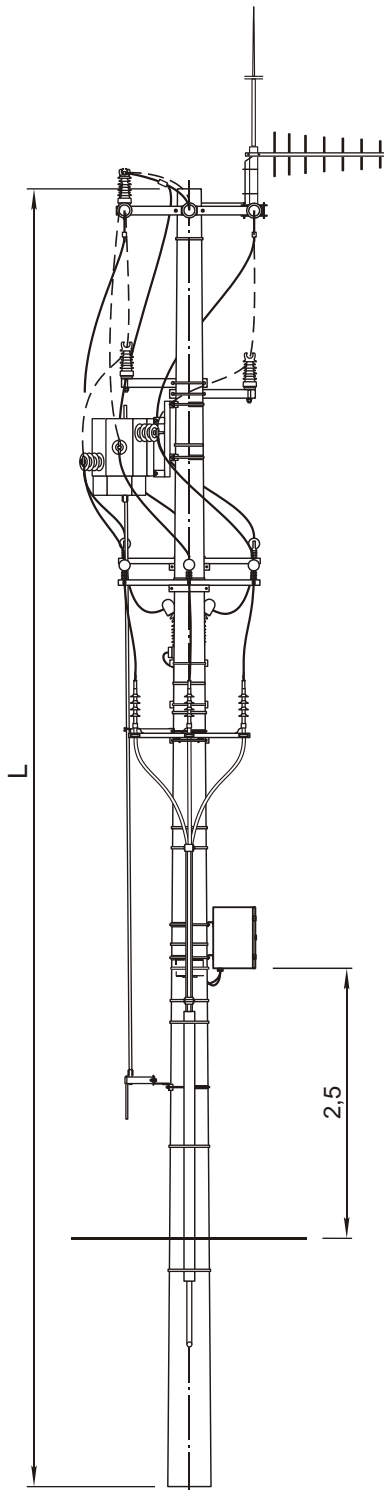


43	Połączenie uziemienia dodatkowe		1	kpl.	str. 103	<input type="checkbox"/>		
42	Uziom i połączenie uziemienia	<input type="checkbox"/>	1	kpl.	Tom I, str. 174÷183	<input type="checkbox"/>		
41	Taśma stalowa 20x0,7 dł. 1,2m z klamerką	COT37 +COT36	2	kpl.	ENSTO POL	0,15	Do ZU-CH	
40	Zestaw do uziemiaczy przenośnych	ZU-CH	1	szt.	CHIMET	<input type="checkbox"/>	Stosować wg potrzeb	
39	Śruba z nakrętką, podkładką okrągłą i sprężystą, kl.5.8, połączenie niesprężane	M12x140	4	szt.	PN-EN 15048-1	0,16	Do WM-1c/E	
38	Wspornik	W przypadku anten mocowanych na wierzchołku słupa	WM-1c/E	1	szt.	T. IV, rys. 3-766-67	6,9	Do ZO-2/E
37	Zwód odgromowy		ZO-2/E	1	szt.	T. IV, rys. 3-766-66	8,3	
36	Objemka	OB-12/E	1	szt.	T. IV, rys. 4-766-26	2,3	Do KG-13/E	
		OB-10/E				2,0	Do KG-11/E	
35	Konstrukcja do głowic kablowych	KG-13/E	1	szt.	T. IV, rys. 4-766-31	8,1	Do żerdzi Dw=308	
		KG-11/E				8,0	Do żerdzi Dw= 263	
		KGE-2/E				3,4	W przypadku głowic HOTU3, mocowanie wg str. 106	
34	Konstrukcja do ograniczników przepięć	KOE-2/E	1	szt.	T. IV, rys. 4-766-62	3,2		
33	Element do ograniczników przepięć	EO-3	1	szt.	TAVRIDA ELECTRIC	3,0		
32	Element do ograniczników przepięć	EO-1	1	szt.		2,1		
31	Słup krańcowy	Kp	1	szt.	Tom I	str. 85	<input type="checkbox"/>	Dla L=12m, t ≤ 2,3m
	Słup odporowo – narożny	ONp				str. 74	<input type="checkbox"/>	
	Słup odporowy	Op						

KONSTRUKCJE

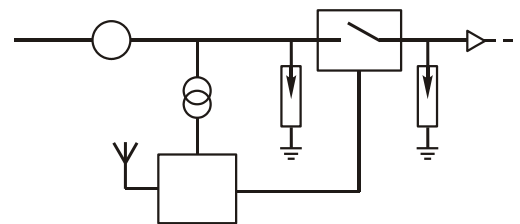
Lp.	Wyszczególnienie	Ilość	Jedn.	Producent, dystrybutor, nr katalogowy, normy, strony, rysunku	Masa jedn. kg	Uwagi
-----	------------------	-------	-------	---	---------------	-------


PTPIREE



41
Ogrs - 12/17,5

42
ONgrs - 12/17,5

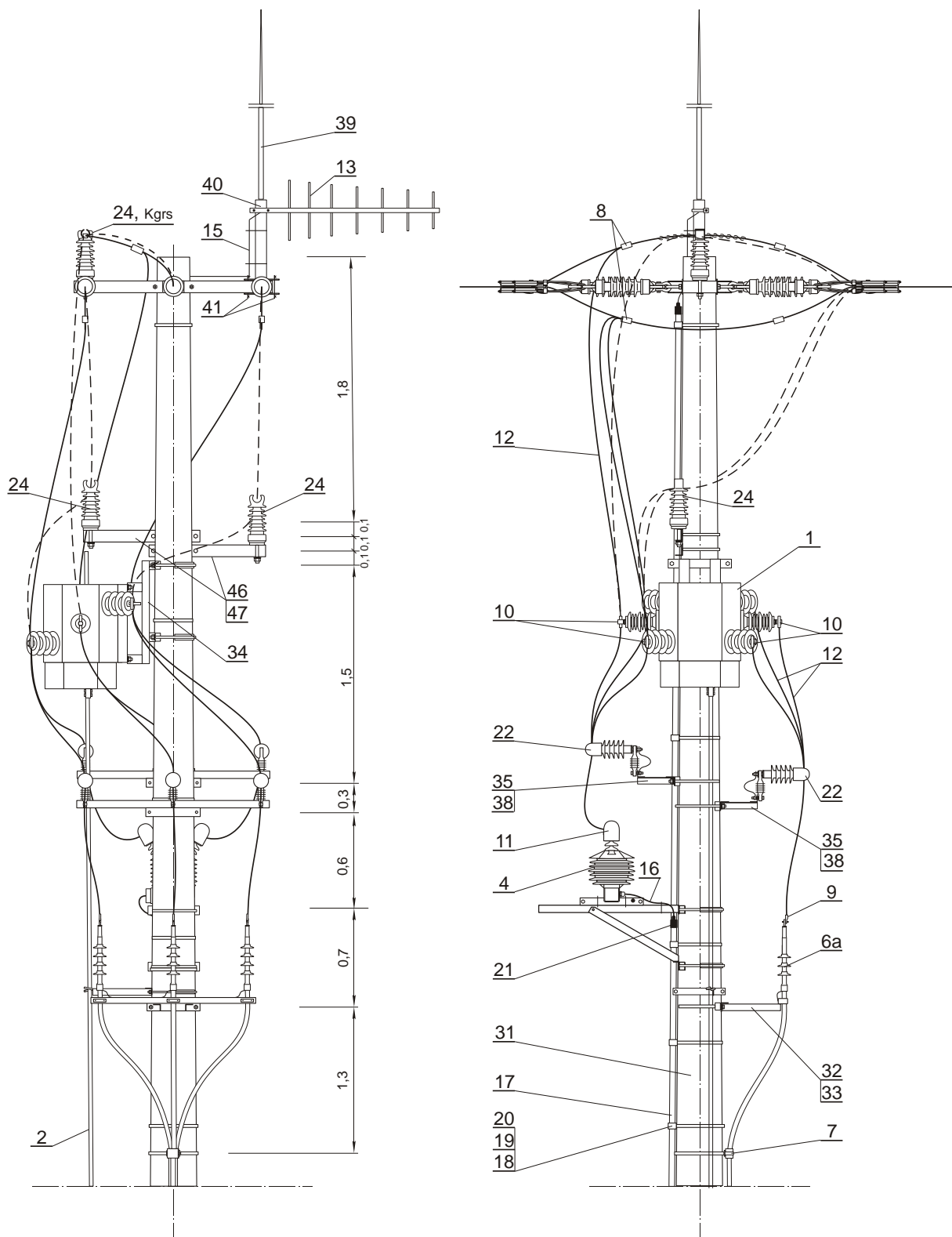


43
Kgrs - 12/20

Uwagi:

1. Wymiary: L, hp, t, α - wg tomu I
2. Uzbrojenie słupa - str. 77
3. Zestawienie materiałów - str. 78, 79





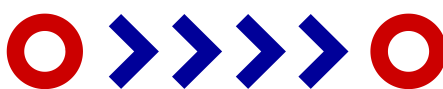
Uwaga: Połączenia pokazane linią przerywaną dotyczą słupa krańcowego.

Uwagi: 1. Manualne sterowanie wyłącznikiem THO-RC27 realizuje się przy użyciu drążka manewrowego.

24	Zawieszenie przelotowe	ZM, ZPi/□	3	kpl.	Tom I str. 161, 163	□	Do słupa Kgrs	
23	Pasywny wskaźnik napięcia	VisiVolt™ VV-B	□	szt.	ABB, str. 104	□	Opcjonalnie	
22	Ograniczniki przepięć	□	1	kpl.	str. 119, 120	□	Wykonanie 2	
			2				Wykonanie 1	
21	Rura termokurczliwa	MSRK40/12 (RPK 40/16)	0,5	m	GPH (RADPOL)	-	Do uszczelnienia WTE	
		MSRK28/8 (RPK 25/10)	0,5	m		-		
20	Klamerka	□	□	szt.	str. 118	□	Do poz. 18	
19	Taśma stalowa 20x0,4	□	□	m		□		
18	Uchwyt	BIC 30-50	□	szt.	SICAME	□	Do poz. 17 i przew. ster. wyłącznika	
		SO 79.5			ENSTO POL	0,07		
		U104			ALPAR	0,05		
17	Rura ochronna karbowana, wzmocniona	WTE 29W	□	m	ERGOM	□	Do poz. 14, 15 i 16	
16	Kabel zasilający	YKY 3x2,5	□	m	TELE-FONIKA Kable	□		
15	Kabel antenowy współosiowy o impedancji falowej 50Ω	RG 213	□	m	□	□		
14	Kabel sterowniczy	PS-Y 9x2,5+14x1,5+3x1,5 CY	□	m	ZPUE S.A.	0,55	Połączenie rozłącznika THO z SO-□/THO	
13	Antena dookólna lub kierunkowa	□	1	kpl.	str. 119, 120	□		
12	Przewód w osłonie	□	15	m	□	□	Przekrój jak przew. linii	
11	Końcówka kablowa Al do M10	□	2	szt.	str. 115, 116	□	Do podł. SN VRL-24	
10	Końcówka kablowa Al do M16	□	6	szt.		□	Wykonanie 2	
			9				Wykonanie 1	
9	Końcówka kablowa Al do M12	□	3(-)	szt.		□	Wykonanie 1(2)	
8	Połączenie odgałęzienia		1	kpl.	Tom I, str. 170	□	Do słupa Ogrs, ONgrs	
7	Zamocowanie kabla na słupie		1	kpl.	str. 107	□		
6b	Głowice konektorowe kątowe lub typu T	wykonanie 2	CCST12/24-RSM	1	kpl.	SICAME	□	Przykład mocowania str. 105, 106
			USQJ630.AXCES			ENSTO POL		
			USQJ630.EXCEL			str. 110 - 114		
			CONT630.□					
6a	Głowice napowietrzne	wykonanie 1	EUETH□	1	kpl.	EUROMOLD (GPH)	□	Przykład mocowania str. 105, 106
			HOTU3.□			SICAME		
			HOT1.□, COT1.□			ENSTO POL		
			3x 24MONOe1.□			EUROMOLD (GPH) str. 110 - 114		
			3xOTK □					
			3xAFN □					
5	Skrzynka bezpiecznikowa	SBi	1	szt.	ZPUE S.A.	□		
4	Przekładnik napięciowy napowietrzny 15(20)kV/230V, 500VA	VRL-24	1	szt.	ZPUE S.A.	40	Z konstrukcją moc. do żerdzi E-□	
3	Zespół sterowniczy z przew. ster., dł.	SRC-1	1	szt.	ZPUE S.A.	□	Do THO-RC27	
	Stacja obiektowa z konstrukcją moc.	SO□*/THO	1	szt.		□	Do THO 24, THO/T 24 *SO-1 lub SO-5	
2	Napęd ręczny (uwaga 1)	NRV□-□ w.II/3	1	kpl.	ZPUE S.A. str. 102	15,0		
1	Wyłącznik napowietrzny 27kV,	THO-RC27	1	szt.	ZPUE S.A.	□	Reklozer	
	Rozłącznik napowietrzny 24kV z uziemnikiem	THO/T 24			ZPUE S.A. dobór str. 125	93,0	Wyposażony w napęd silnikowy T1 lub T2	
	Rozłącznik napowietrzny 24kV	THO 24						

APARATURA I OSPRZĘT (Zestawienie konstrukcji - str. 79)

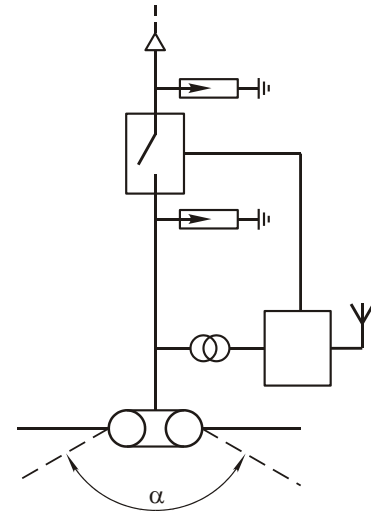
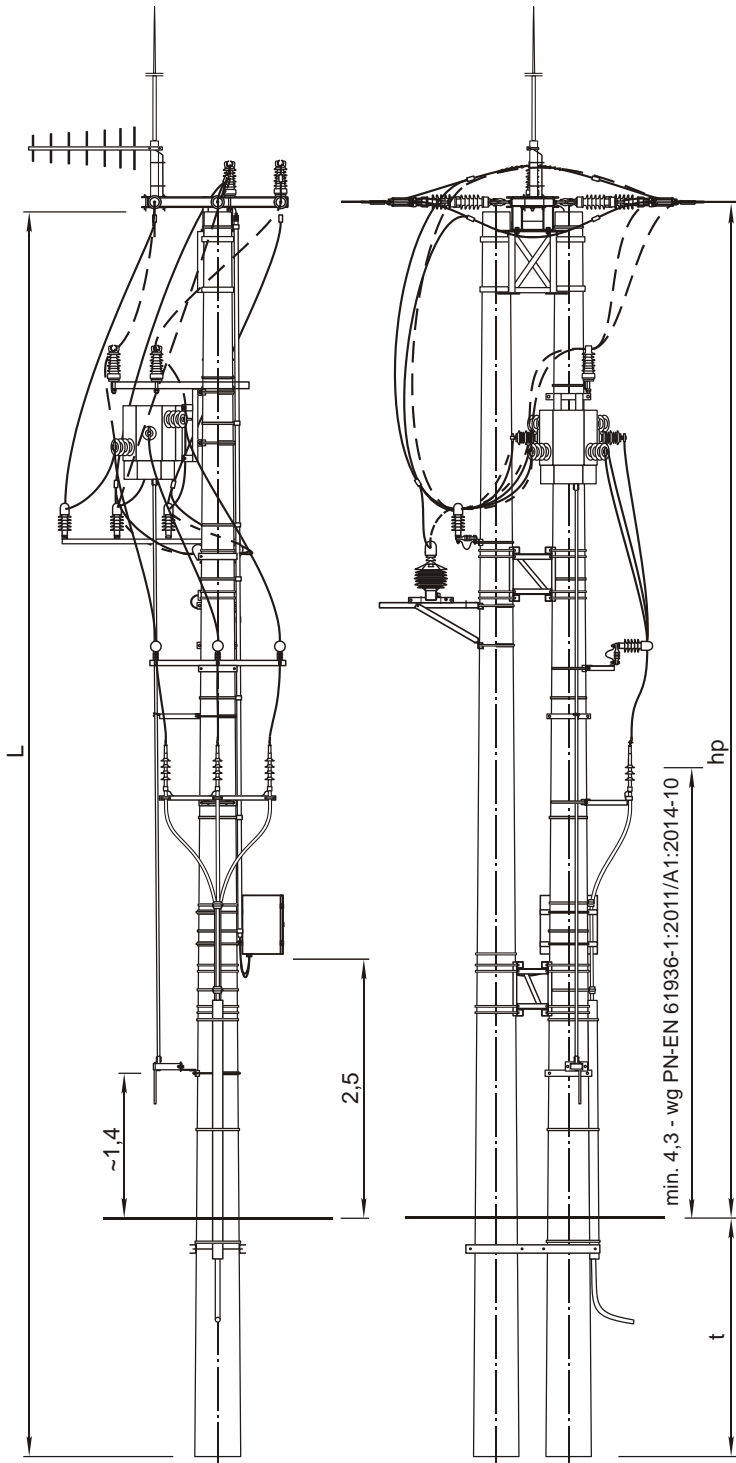
Lp	Wyszczególnienie	Ilość	Jedn.	Producent, distr., nr katalogowy, normy, strony, rysunku	Masa jedn. kg	Uwagi
----	------------------	-------	-------	--	---------------	-------



47	Objemka	Do słupa Kgrs	OB-10/E	2	szt.	T. IV, rys. 4-766-26	2,0	Do EI-1/E, żerdzie	Dw=308	
			OB-8/E				1,8		Dw=263	
			OB-5/E				1,6		Dw=218	
46	Element do izolatora		EI-1/E	2	szt.	T.IV, rys. 3-766-33	5,6			
45	Połączenie uziemienia dodatkowe			1	kpl.	str. 103	□			
44	Uziom i połączenie uziemienia		□	1	kpl.	Tom I, str. 174÷183	□			
43	Taśma stalowa 20x0,7 dł. 1,2m z klamerką		COT37+COT36	3	kpl.	ENSTO POL	0,15		Do ZUO-CH (wykonanie 1)	
42	Zestaw do uziemiaczy przenośnych z ogr. przep. poz. 22		ZUO-CH	1	szt.	CHIMET str. 128	□		Stosować wg potrzeb przy rozłączniku bez uziemnika	
41	Śruba z nakrętką, podkładką okrągłą i sprężystą kl.5.8, połączenie niesprężane		M12x120	4	szt.	PN-EN 15048-1	0,15		Do WM-1c/E	
40	Wspornik		WM-1c/E	1	szt.	T.IV, rys. 3-766-67	6,9		Do ZO-2/E	
39	Zwód odgromowy		ZO-2/E	1	szt.	T.IV, rys. 3-766-66	8,3			
38	Objemka	wykonanie 1	OB-11/E	2	szt.	T.IV, rys. 4-766-26	2,1	Do KOG-6/E, żerdzie	Dw=263	
			OB-10/E				2,0		Dw=263	
			OB-9/E				1,9		Dw=218	
37	Konstrukcja do głowic kablowych		KGE-1/E	1	szt.	T.IV, rys. 4-766-63	2,8		W przypadku głowic HOTU3, mocowanie wg str. 106	
36	Konstrukcja do ograniczników przepięć		KOE-1/E	1	szt.	T.IV, rys. 4-766-62	2,7			
35	Konstrukcja do ograniczników przepięć		KOG-6/E	2	szt.	T.IV, rys. 4-766-30	6,5			Do żerdzi Dw=218,263,308
34	Konstrukcja do rozłącznika		KO/THO/E□*	1	szt.	ZPUE S.A.	16,0		* wpisać typ żerdzi	
33	Objemka		OB-12/E	1	szt.	T.IV, rys. 4-766-26	2,1		Do KG -13	
		OB-10/E	2,0				Do KG -11, żerdzie	Dw=263 Dw=218		
		OB-9/E	1,9							
32	Konstrukcja do głowic kablowych (wykonanie 1)		KG-13/E	1	szt.	T. IV, rys. 4-766-31	8,1		Do żerdzi Dw=308	
			KG-11/E	1	szt.	T. IV, rys. 4-766-31	8,0		Do żerdzi Dw=218, 263	
31	Słup krańcowy		K	1	szt.	str. 78	□			
	Słup odporowo – narożny		ON			Tom I	str. 67	□		
	Słup odporowy		O			str. 60				

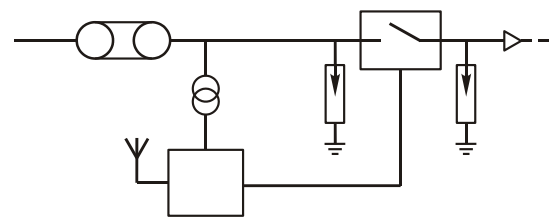
KONSTRUKCJE

Lp	Wyszczególnienie	Ilość	Jedn.	Producent, dystrybutor, nr katalogowy, normy, strony, rysunku	Masa jedn. [kg]	Uwagi
----	------------------	-------	-------	---	-----------------	-------



44
Opgrs - 12/30

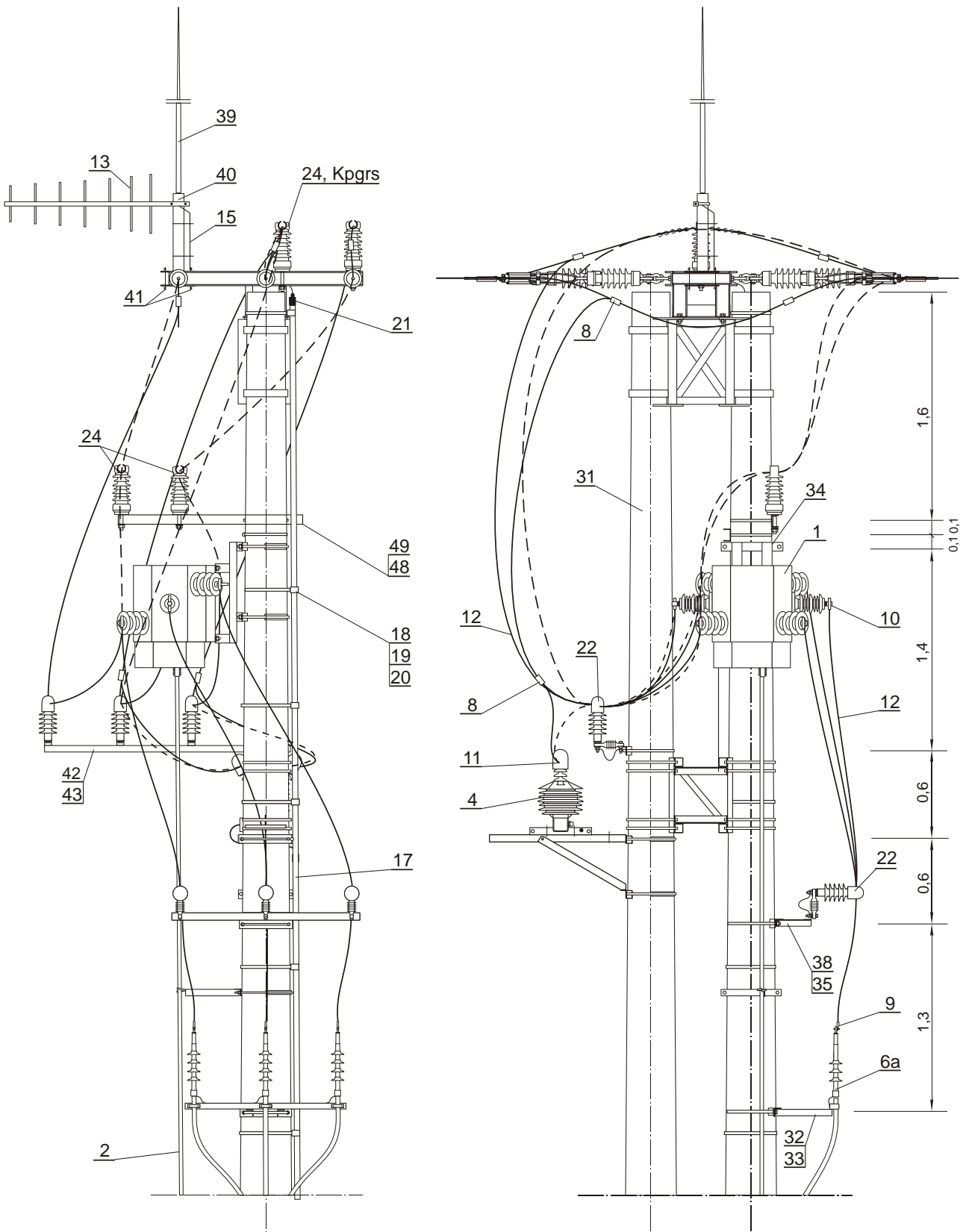
45
ONpgrs - 12/30



46
Kpgrs - 12/30

Uwagi:

1. Wymiary: L, hp, t - wg tomu I, $\alpha=180^\circ \pm 150^\circ$
2. Uzbrojenie słupa - str. 81
3. Zestawienie materiałów - str. 82, 83



Uwaga: Połączenia pokazane linią przerywaną dotyczą słupa krańcowego.

Uwagi: Manualne sterowanie wyłącznikiem THO-RC27 realizuje się przy użyciu drażka manewrowego.

24	Zawieszenie przelotowe	ZM, ZPi□	3	kpl.	Tom I str. 161, 163	□	Do słupa Kpgrs		
23	Pasywny wskaźnik napięcia	VisiVolt™ VV-B	□	szt.	ABB str. 104	□	Opcjonalnie		
22	Ograniczniki przepięć	□	1	kpl.	str. 119, 120	□	Wykonanie 2		
			2				Wykonanie 1		
21	Rura termokurczliwa	MSRK40/12 (RPK 40/16)	0,5	m	GPH (RADPOL)	-	Do uszczelnienia WTE		
		MSRK28/8 (RPK 25/10)	0,5	m		-			
20	Klamerka	□	□	szt.	str. 118	□	Do poz. 18		
19	Taśma stalowa 20x0,4	□	□	m		□			
18	Uchwyt	BIC 30-50	□	szt.	SICAME	□	Do poz. 17 i przew. ster. wyłącznika		
		SO 79.5			ENSTO POL	0,07			
		U104			ALPAR	0,05			
17	Rura ochronna karbowana, wzmocniona	WTE 29W	□	m	ERGOM	□	Do poz. 14, 15 i 16		
16	Kabel zasilający	YKY 3x2,5	□	m	TELE-FONIKA Kable	□			
15	Kabel antenowy współosiowy o impedancji falowej 50Ω	RG 213	□	m	□	□			
14	Kabel sterowniczy	PS-Y 9x2,5+14x1,5+3x1,5 CY	□	m	ZPUE S.A.	0,55	Połączenie rozłącznika THO z SO-□/THO		
13	Antena dookólna lub kierunkowa	□	1	kpl.	str. 122, 123	□			
12	Przewód w osłonie	□	15	m	□	□	Przekrój jak przew. linii		
11	Końcówka kablowa Al do M10	□	2	szt.	str. 115, 116	□	Do podf. SN VRL-24		
10	Końcówka kablowa Al do M16	□	3 (5)	szt.		□	□	Wykonanie 2 (Kp)	
			6 (8)					Wykonanie 1, (Kp)	
9	Końcówka kablowa Al do M12	□	3(-)	szt.		□	□	Wykonanie 1(2)	
8	Połączenie odgałęzienia		2	kpl.	Tom I, str. 170	□	Opgrs, ONpgrs		
7	Zamocowanie kabla na słupie		1	kpl.	str. 107	□			
6b	Głowice konektorowe kątowe lub typu T	wykonanie 2	CCST12/24-RSM	1	kpl.	SICAME	□	Przykład mocowania str. 105, 106	
			USQJ630.AXCES			ENSTO POL			str. 110 - 114
			USQJ630.EXCEL						
			CONT630.□						
3xK430TB □	EUROMOLD (GPH) str. 110 - 114								
6a	Głowice napowietrzne	wykonanie 1	EUETH□	1	kpl.	SICAME str. 110 - 114	□	Przykład mocowania str. 105, 106	
			HOTU3.□			ENSTO POL str. 110 - 114			
			HOT1.□, COT1.□						
			3x 24MONOe1.□			EUROMOLD (GPH) str. 110 - 114			
			3xOTK □						
			3xAFN □						
5	Skrzynka bezpiecznikowa	SBi	1	szt.	ZPUE S.A.	□			
4	Przekładnik napięciowy napowietrzny 15(20)kV/230V, 500VA	VRL-24	1	szt.	ZPUE S.A.	40	Z konstrukcją moc. do żerdzi E-□		
3	Zespół sterowniczy z przewodem sterowniczym, dł.□	SRC-1	1	szt.	ZPUE S.A.	□	Do THO-RC27		
	Stacja obiektowa z konstrukcją mocującą	SO□*/THO	1	szt.		□	Do THO 24, THO/T 24 *SO4 lub SO5		
2	Napęd ręczny (uwaga)	NRV□-□ w.II/3	1	kpl.	ZPUE S.A. str. 102	15,0			
1	Wyłącznik napowietrzny 27kV,	THO-RC27	1	szt.	ZPUE S.A.	□	Rekloser		
	Rozłącznik napowietrzny 24kV z uziemnikiem	THO/T 24			ZPUE S.A. dobór str. 125	93,0	Wyposażony w napęd silnikowy T1 lub T2		
	Rozłącznik napowietrzny 24kV	THO 24							

APARATURA I OSPRZĘT (Zestawienie konstrukcji - str. 83)

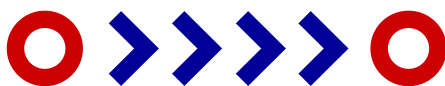
Lp.	Wyszczególnienie	Ilość	Jedn.	Producent, dystr., nr katalog., normy, strony, rysunku	Masa jedn. kg	Uwagi
-----	------------------	-------	-------	--	---------------------	-------

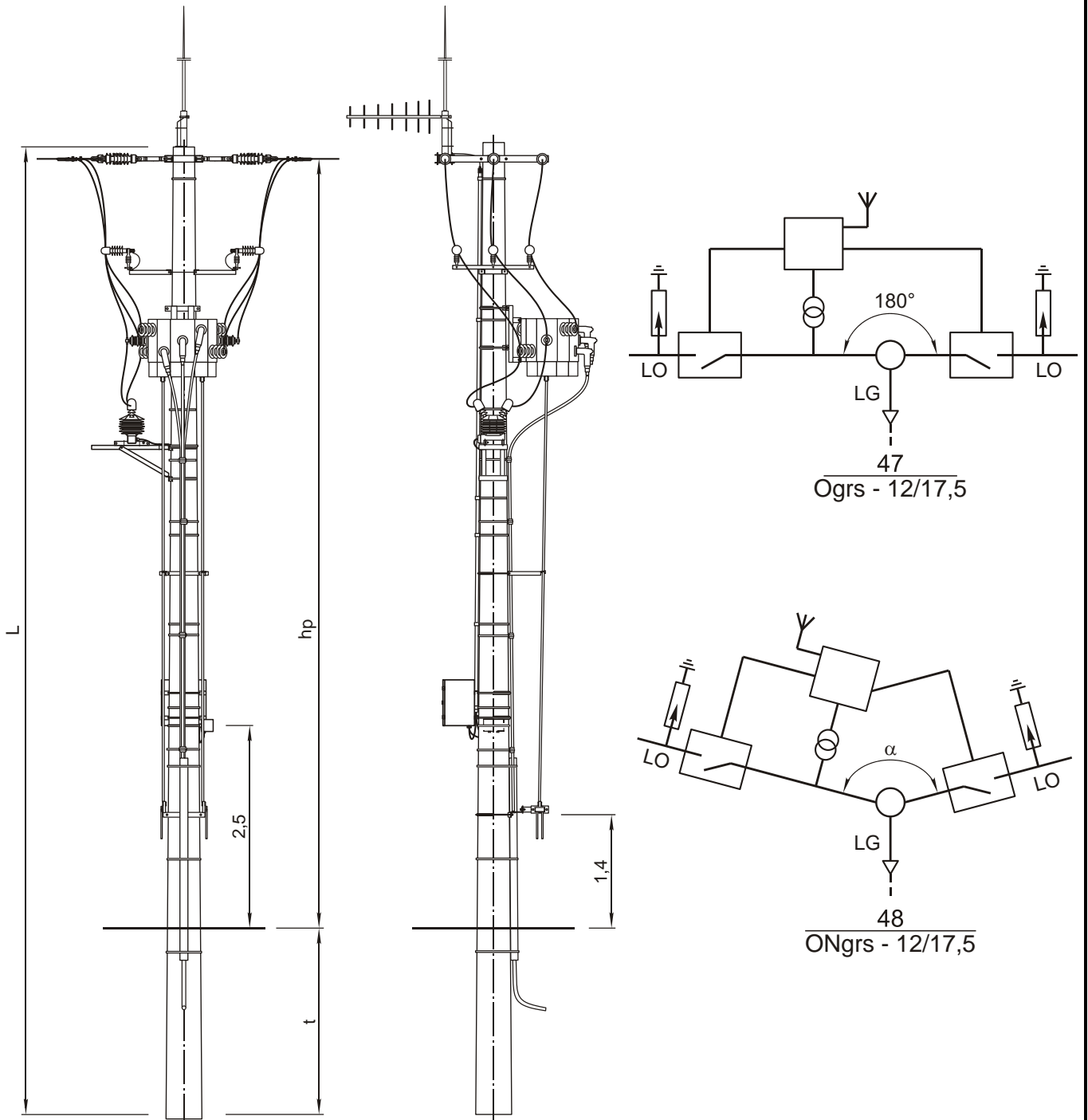


49	Objemka	Do słupa Kpgrs	OB-10/E	1	szt.	T. IV, rys. 4-766-26	2,0	Do EI-4/E, żerdzie	Dw=308
			OB-8/E				1,8		Dw=263
48	Element do izolatorów		EI-4/E	1	szt.	T.IV, rys. 3-766-33	12,1		
47	Połączenie uziemienia dodatkowe			1	kpl.	str. 103	□		
46	Uziom i połączenie uziemienia		□	1	kpl.	Tom I, str. 174÷183	□		
45	Taśma stalowa 20x0,7 dł. 1,2m z klamerką		COT37+COT36	3	kpl.	ENSTO POL	0,15	Do ZUO-CH	
44	Zestaw do uziemiaczy przenośnych z ogr. przep. poz. 22		ZUO-CH	1	szt.	CHIMET str. 129	□	Stosować wg potrzeb przy rozłączniku bez uziemia	
43	Objemka		OB-11/E	1	szt.	T. IV, rys. 4-766-26	2,1	Do KOP-4/E, żerdzie	Dw=308 Dw=263
			OB-13/E				2,0		
42	Konstrukcja do ograniczników przepięć		KOP-4/E	1	szt.	T. IV, rys. 4-766-58	5,0		
41	Śruba z nakrętką, podkładką okrągłą i sprężystą kl. 5.8, połączenie niesprężane		M12x140	4	szt.	PN-EN 15048-1	0,16	Do WM-1c/E	
40	Wspornik		WM-1c/E	1	szt.	T. IV, rys. 3-766-67	6,9	Do ZO-2/E	
39	Zwód odgromowy		ZO-2/E	1	szt.	T. IV, rys. 3-766-66	8,3		
38	Objemka	wykonanie 1	OB-11/E	1	szt.	T.IV, rys. 4-766-26	2,1	Do KOG-6/E, żerdzie	Dw=308 Dw=263
			OB-10/E				2,0		
37	Konstrukcja do głowic kablowych		KGE-1/E	1	szt.	T.IV, rys. 4-766-63	2,8	W przypadku głowic HOTU3, mocowanie wg str. 106	
36	Konstrukcja do ograniczników przepięć		KOE-1/E	1	szt.	T.IV, rys. 4-766-62	2,7		
35	Konstrukcja do ograniczników przepięć		KOG-6/E	1	szt.	T.IV, rys. 4-766-30	6,5	Do żerdzi Dw=263,308	
34	Konstrukcja do rozłącznika		KO/THO/E	1	szt.	ZPUE S.A.	16,0		
33	Objemka		OB-12/E	1	szt.	T. IV, rys. 4-766-26	2,3	Do KG-13/E	
			OB-10/E				2,0	Do KG-11/E	
32	Konstrukcja do głowic kablowych		KG-13/E	1	szt.	T. IV, rys. 4-766-31	8,1	Do żerdzi Dw=308	
			KG-11/E				8,0	Do żerdzi Dw= 263	
31	Słup krańcowy		Kp	1	szt.	Tom I str. 85 str. 74	□	Dla L=12m, t ≤ 2,3m	
	Słup odporowo – narożny		ONp				□		
	Słup odporowy		Op				□		

KONSTRUKCJE

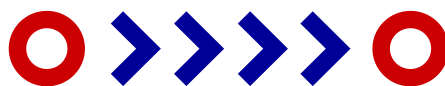
Lp.	Wyszczególnienie	Ilość	Jedn.	Producent, dystrybutor, nr katalogowy, normy, strony, rysunku	Masa jedn. [kg]	Uwagi
-----	------------------	-------	-------	--	-----------------------	-------

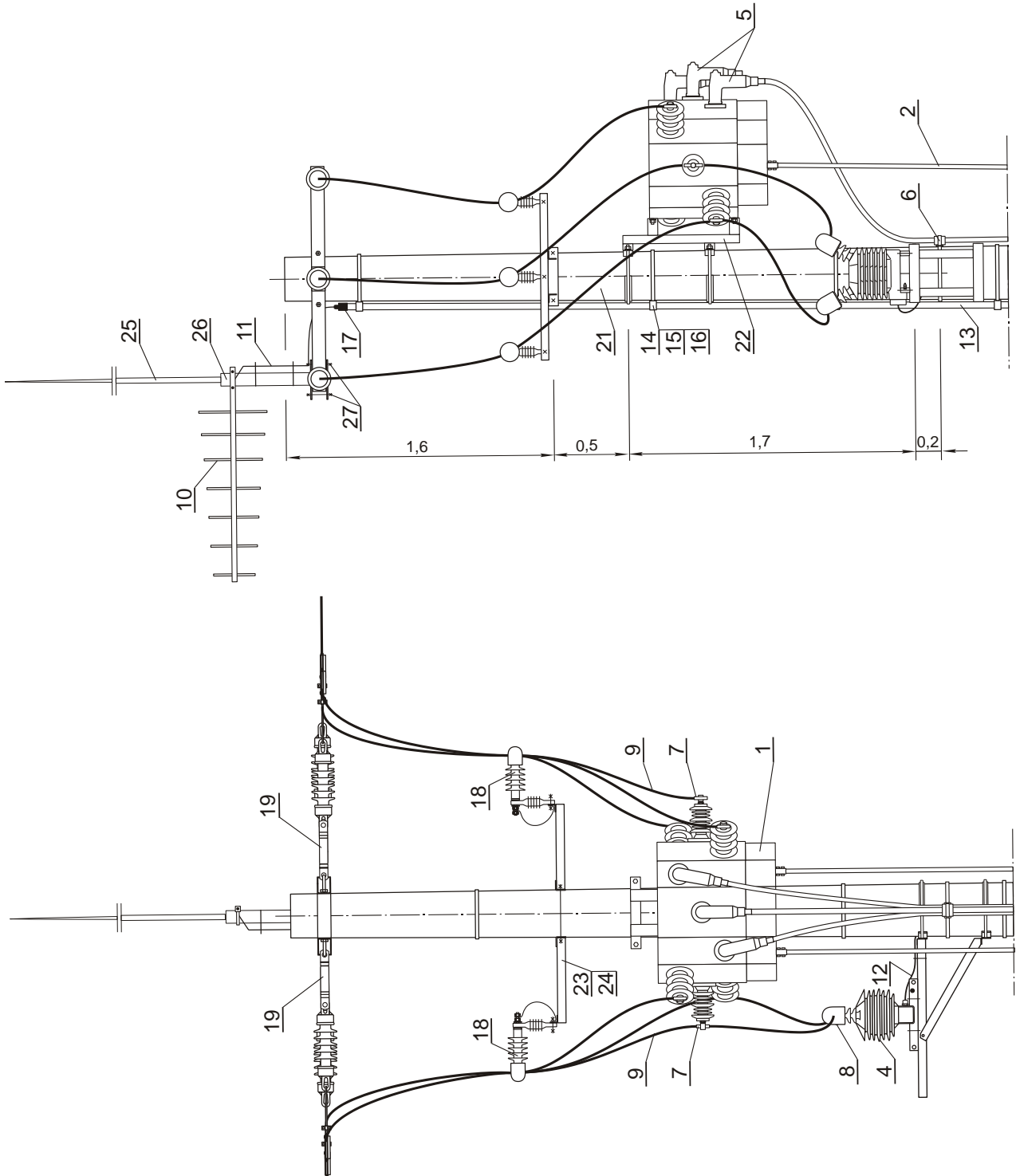

PTPiREE



Uwagi:

1. Wymiary: L, hp, t, α - wg tomu I
2. Uzbrojenie słupa - str. 85
3. Zestawienie materiałów - str. 86





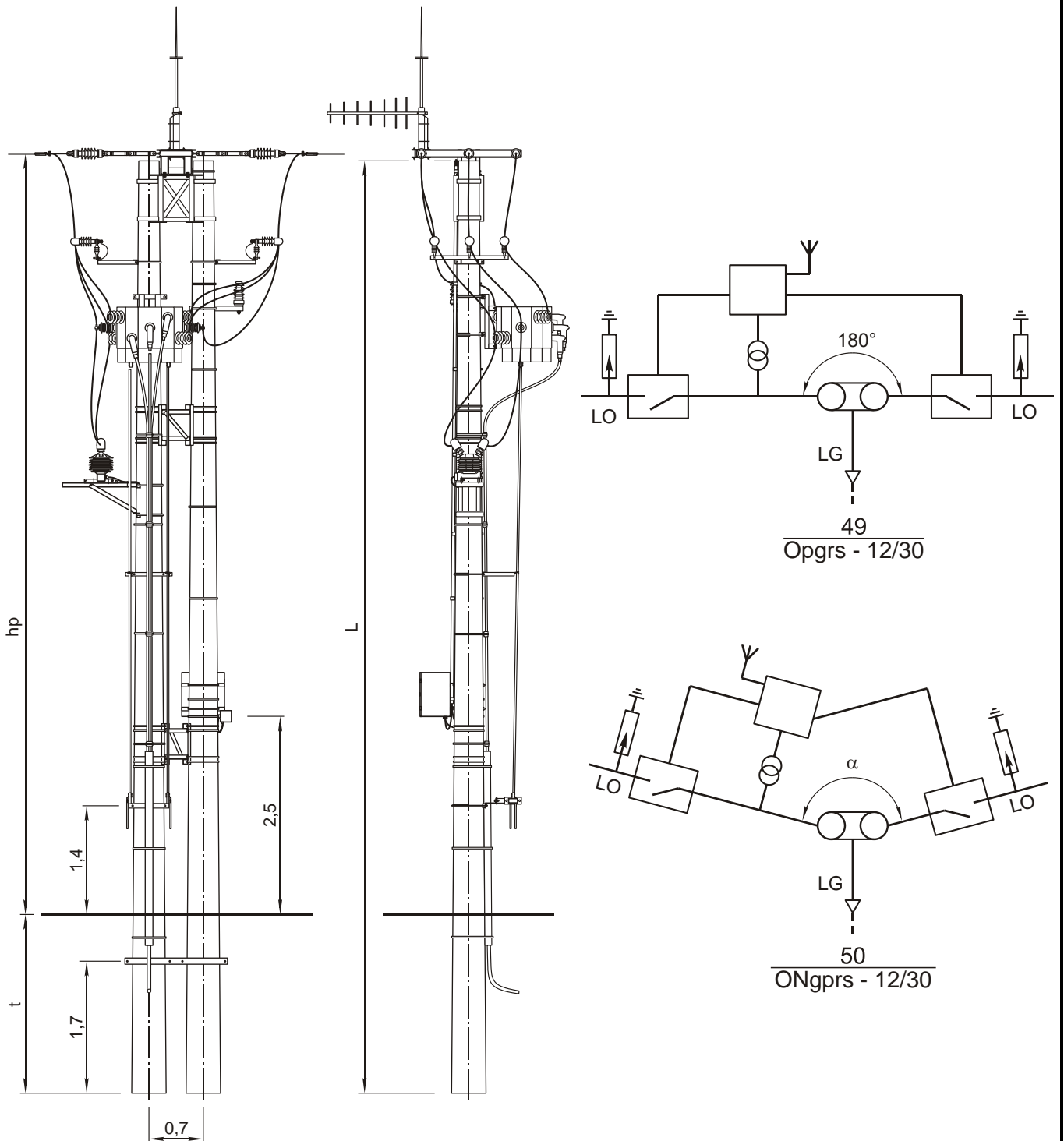
29	Połączenie uziemienia dodatkowe		1	kpl.	str. 103	<input type="checkbox"/>	
28	Uziom i połączenie uziemienia	<input type="checkbox"/>	1	kpl.	Tom I, str. 174÷183	<input type="checkbox"/>	
27	Śruba z nakrętką, podkładką okrągłą i sprężystą kl. 5.8, połączenie niesprężane	M12x120	4	szt.	PN-EN 15048-1	0,15	Do WM-1c/E
26	Wspornik	WM-1c/E	1	szt.	T. IV, rys. 3-766-67	6,9	Do ZO-2/E
25	Zwód odgromowy	ZO-2/E	1	szt.	T. IV, rys. 3-766-66	8,3	
24	Śruba z nakrętką, podkładką okrągłą i sprężystą kl. 5.8, połączenie niesprężane	M16x390	2	szt.	PN-EN 15048-1	0,7	Do Dw=308 KOG-2/E, Dw=263 żerdzie Dw=218
		M16x340				0,6	
		M16x300				0,6	
23	Konstrukcja do ograniczników przepięć	KOG-2/E	2	szt.	T. IV, rys. 3-766-30	6,0	
22	Konstrukcja do rozłącznika	KO/THO/II/E <input type="checkbox"/> *	1	szt.	ZPUE S.A.	18,0	* wpisać typ żerdzi
21	Słup odporowo – narożny	ON	1	szt.	Tom I str. 67 str. 60	<input type="checkbox"/>	Bez izolatorów mostków
	Słup odporowy	O					

KONSTRUKCJE

20	Pasywny wskaźnik napięcia	VisiVolt™ VV-B	<input type="checkbox"/>	szt.	ABB, str. 104	<input type="checkbox"/>	Opcjonalnie
19	Łącznik jednowidlasty L=300	3842	6	szt.	BELOS - PLP	2,3	
		(n)20/300			ELGIS		
		NK 3842			ALPAR		
		NK 3842			DELKAR		
18	Ograniczniki przepięć	<input type="checkbox"/>	1	kpl.	str. 119, 120	<input type="checkbox"/>	
17	Rura termokurczliwa	MSRK40/12 (RPK 40/16)	0,5	m	GPH (RADPOL)	-	Do uszczelnienia WTE
		MSRK28/8 (RPK 25/10)	0,5	m		-	
16	Klamerka	<input type="checkbox"/>	<input type="checkbox"/>	szt.	str. 118	<input type="checkbox"/>	Do poz. 14
15	Taśma stalowa 20x0,4	<input type="checkbox"/>	<input type="checkbox"/>	m		<input type="checkbox"/>	
14	Uchwyt	BIC 30-50	<input type="checkbox"/>	szt.	SICAME	<input type="checkbox"/>	Do poz. 13
		SO 79.5			ENSTO POL	0,07	
		U104			ALPAR	0,05	
13	Rura ochronna karbowana, wzmocniona	WTE 29W	<input type="checkbox"/>	m	ERGOM	<input type="checkbox"/>	Do poz. 11, 12 i przew. ster.
12	Kabel zasilający	YKY 3x2,5	<input type="checkbox"/>	m	TELE-FONIKA Kable	<input type="checkbox"/>	
11	Kabel antenowy współosiowy o impedancji falowej 50Ω	RG 213	<input type="checkbox"/>	m	<input type="checkbox"/>	<input type="checkbox"/>	
10	Antena dookólna lub kierunkowa	<input type="checkbox"/>	1	kpl.	str. 122, 123	<input type="checkbox"/>	
9	Przewód w osłonie	<input type="checkbox"/>	15	m	<input type="checkbox"/>	<input type="checkbox"/>	Przekrój jak przew. linii
8	Końcówka kablowa Al do M10	<input type="checkbox"/>	2	szt.	str. 115, 116	<input type="checkbox"/>	Do podł. SN VRL-24
7	Końcówka kablowa Al do M16	<input type="checkbox"/>	8	szt.		<input type="checkbox"/>	
6	Zamocowanie kabla na słupie		1	kpl.	str. 107	<input type="checkbox"/>	
5	Głowice konektorowe kątowe	USQJ630.AXCES	1	kpl.	ENSTO POL str. 110 - 114	<input type="checkbox"/>	
		USQJ630.EXCEL					
		CONT630. <input type="checkbox"/>					
		3xK430TB <input type="checkbox"/>					
4	Przekładnik napięciowy napowietrzny 15(20)kV/230V, 500VA	VRL-24	1	szt.	ZPUE S.A.	40	Z konstrukcją moc. do żerdzi E- <input type="checkbox"/>
3	Stacja obiektowa z konstr. moc. i przewodem sterowniczym dł. <input type="checkbox"/> m	SO <input type="checkbox"/> */THO	1	szt.	ZPUE S.A.	<input type="checkbox"/>	*SO-1 lub SO-5
2	Napęd ręczny	NRV <input type="checkbox"/> - <input type="checkbox"/> w. II/3	2	kpl.		<input type="checkbox"/>	
1	Rozłącznik napowietrzny 24kV (sekcjonalizer dwurozłącznikowy)	THO/II	1	szt.	ZPUE S.A. dobór str. 125	<input type="checkbox"/>	Z 1 kpl. przepustów do głowic konektor. - od strony zasilania

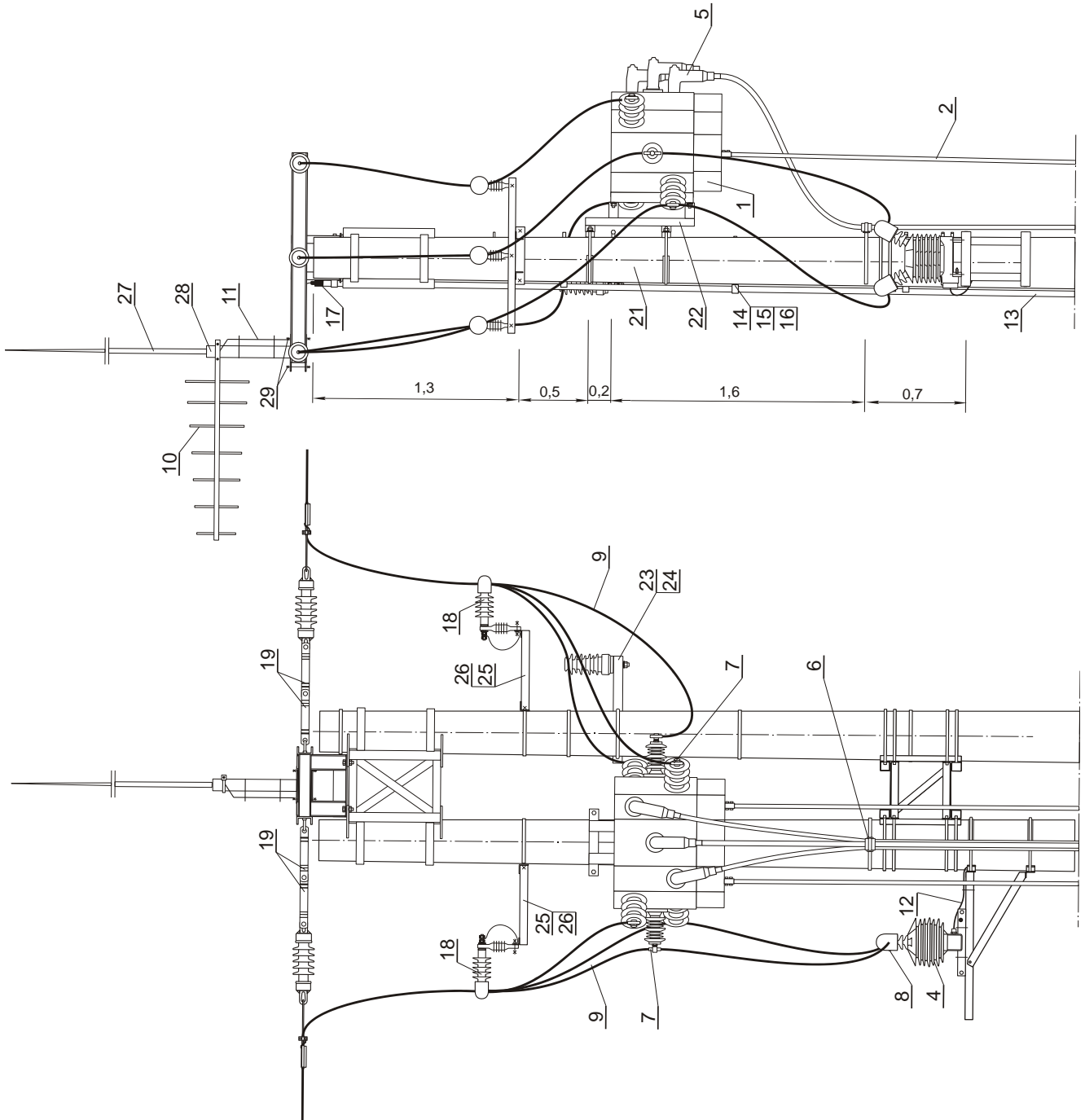
APARATURA I OSPRZĘT

Lp	Wyszczególnienie	Ilość	Jedn.	Producent, dystrybutor, nr katalogowy, normy, strony, rysunku	Masa jedn. [kg]	Uwagi
----	------------------	-------	-------	---	-----------------	-------



Uwagi:

1. Wymiary: L, hp, t, α - wg tomu I
2. Uzbrojenie słupa - str. 88
3. Zestawienie materiałów - str. 89



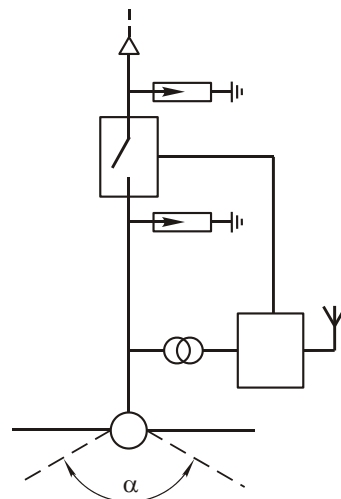
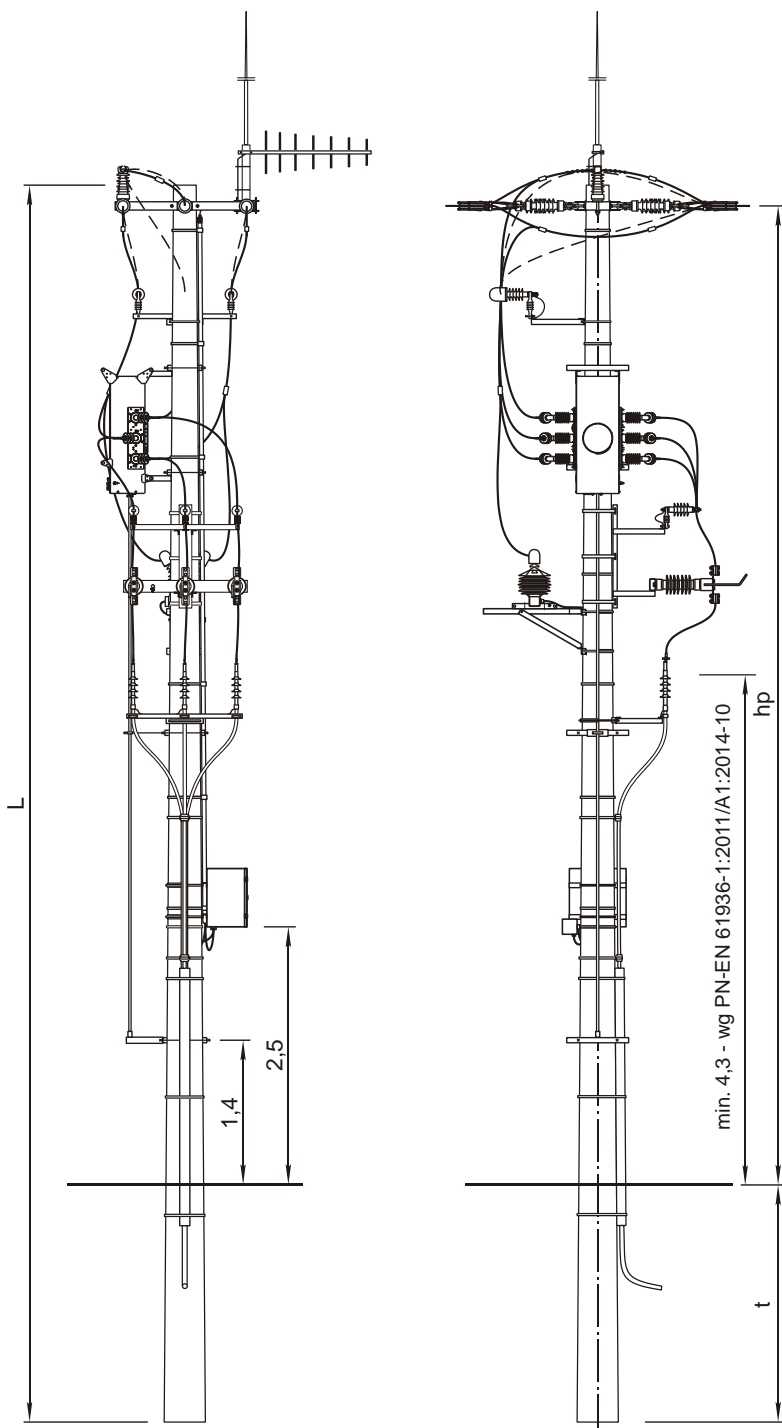
31	Połączenie uziemienia dodatkowe		1	kpl.	str. 103	<input type="checkbox"/>	
30	Uziom i połączenie uziemienia	<input type="checkbox"/>	1	kpl.	Tom I, str. 174÷183	<input type="checkbox"/>	
29	Śruba z nakrętką, podkł. okrągłą i sprężystą kl.5.8, poł. niesprężane	M12x140	4	szt.	PN-EN 15048-1	0,16	Do WM-1c/E
28	Wspornik	WM-1c/E	1	szt.	T. IV, rys. 3-766-67	6,9	Do ZO-2/E
27	Zwód odgromowy	ZO-2/E	1	szt.	T. IV, rys. 3-766-66	8,3	
26	Objemka	OB-10/E	2	szt.	T. IV, rys. 4-766-26	2,0	Do KOG-2, Dw=308
		OB-8/E				1,8	Do KOG-2, Dw=263
25	Konstrukcja do ograniczników przepięć	KOG-2/E	2	szt.	T. IV, rys. 3-766-30	7,9	
24	Objemka	OB-10/E	1	szt.	T. IV, rys. 4-766-26	2,0	Do EI-1/E, Dw=308
		OB-8/E				1,8	żerdzie Dw=263
23	Element do izolatora	EI-1/E	1	szt.	T. IV, rys. 4-766-33	5,64	Wymiar do określenia dł. trzonu izol. – 65 mm
22	Konstrukcja do rozłącznika	KO/THO/II/E <input type="checkbox"/> *	1	szt.	ZPUE Włoszczowa	18,0	* wpisać typ żerdzi
21	Słup odporowo – narożny	ONp	1	szt.	Tom I str. 74	<input type="checkbox"/>	Bez izolatorów mostków
	Słup odporowy	Op					

KONSTRUKCJE

20	Pasywny wskaźnik napięcia	VisiVolt [™] VV-B	<input type="checkbox"/>	szt.	ABB, str. 104	<input type="checkbox"/>	Opcjonalnie
19	Łącznik jednowidlasty h=300	3842	12	szt.	BELOS, ALPAR, DELKAR	2,3	
18	Ograniczniki przepięć	<input type="checkbox"/>	1	kpl.	str. 119, 120	<input type="checkbox"/>	
17	Rura termokurczliwa	MSRK40/12 (RPK 40/16)	0,5	m	GPH (RADPOL)	-	Do uszczelnienia WTE
		MSRK28/8 (RPK 25/10)	0,5	m		-	
16	Klamerka	<input type="checkbox"/>	<input type="checkbox"/>	szt.	str. 118	<input type="checkbox"/>	Do poz. 14
15	Taśma stalowa 20x0,4	<input type="checkbox"/>	<input type="checkbox"/>	m		<input type="checkbox"/>	
14	Uchwyt	BIC 30-50	<input type="checkbox"/>	szt.	SICAME	<input type="checkbox"/>	Do poz. 13
		SO 79.5 (U104)			ENSTO POL (ALPAR)	0,07	
13	Rura ochronna karbowana, wzmocniona	WTE 29W	<input type="checkbox"/>	m	ERGOM	<input type="checkbox"/>	Do poz. 11, 12 i przew. ster.
12	Kabel zasilający	YKY 3x2,5	<input type="checkbox"/>	m	TELE-FONIKA Kable	<input type="checkbox"/>	
11	Kabel antenowy współosiowy o impedancji falowej 50Ω	RG 213	<input type="checkbox"/>	m	<input type="checkbox"/>	<input type="checkbox"/>	
10	Antena dookólna lub kierunkowa	<input type="checkbox"/>	1	kpl.	str. 122, 123	<input type="checkbox"/>	
9	Przewód w osłonie	<input type="checkbox"/>	15	m	<input type="checkbox"/>	<input type="checkbox"/>	Przekrój jak przew. linii
8	Końcówka kablowa Al do M10	<input type="checkbox"/>	2	szt.	str. 115, 116	<input type="checkbox"/>	Do podł. SN VRL-24
7	Końcówka kablowa Al do M16	<input type="checkbox"/>	8	szt.		<input type="checkbox"/>	
6	Zamocowanie kabla na słupie		1	kpl.	str. 107	<input type="checkbox"/>	
5	Głowice konektorowe kątowe	USQJ630.AXCES	1	kpl.	ENSTO POL str. 110 - 114	<input type="checkbox"/>	
		USQJ630.EXCEL					
		CONT630. <input type="checkbox"/>					
		3xK430TB <input type="checkbox"/>					
4	Przekładnik napięciowy napowietrzny 15(20)kV/230V, 500VA	VRL-24	1	szt.	ZPUE S.A.	40	Z konstrukcją moc. do żerdzi E- <input type="checkbox"/>
3	Stacja obiektowa z konstr. moc. i przewodem sterowniczym dł. <input type="checkbox"/> m	SO <input type="checkbox"/> /THO/II	1	szt.	ZPUE S.A.	-	<input type="checkbox"/>
2	Napęd ręczny	NRV <input type="checkbox"/> - <input type="checkbox"/> w.II/3	2	kpl.	str. 102	<input type="checkbox"/>	
1	Rozłącznik napowietrzny 24kV (sekcjonalizer dwurozłącznikowy)	THO/II	1	szt.	ZPUE S.A. dobór str. 125	<input type="checkbox"/>	Z 1 kpl. przepustów do głowic konektor. - od strony zasilania

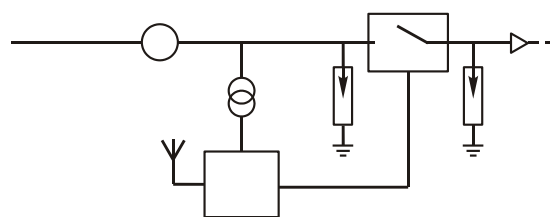
APARATURA I OSPRZĘT

Lp.	Wyszczególnienie	Ilość	Jedn.	Producent, dystrybutor, nr katalogowy, normy, strony, rysunku	Masa jedn. kg	Uwagi
-----	------------------	-------	-------	---	---------------	-------



51
Ogrs - 12/10

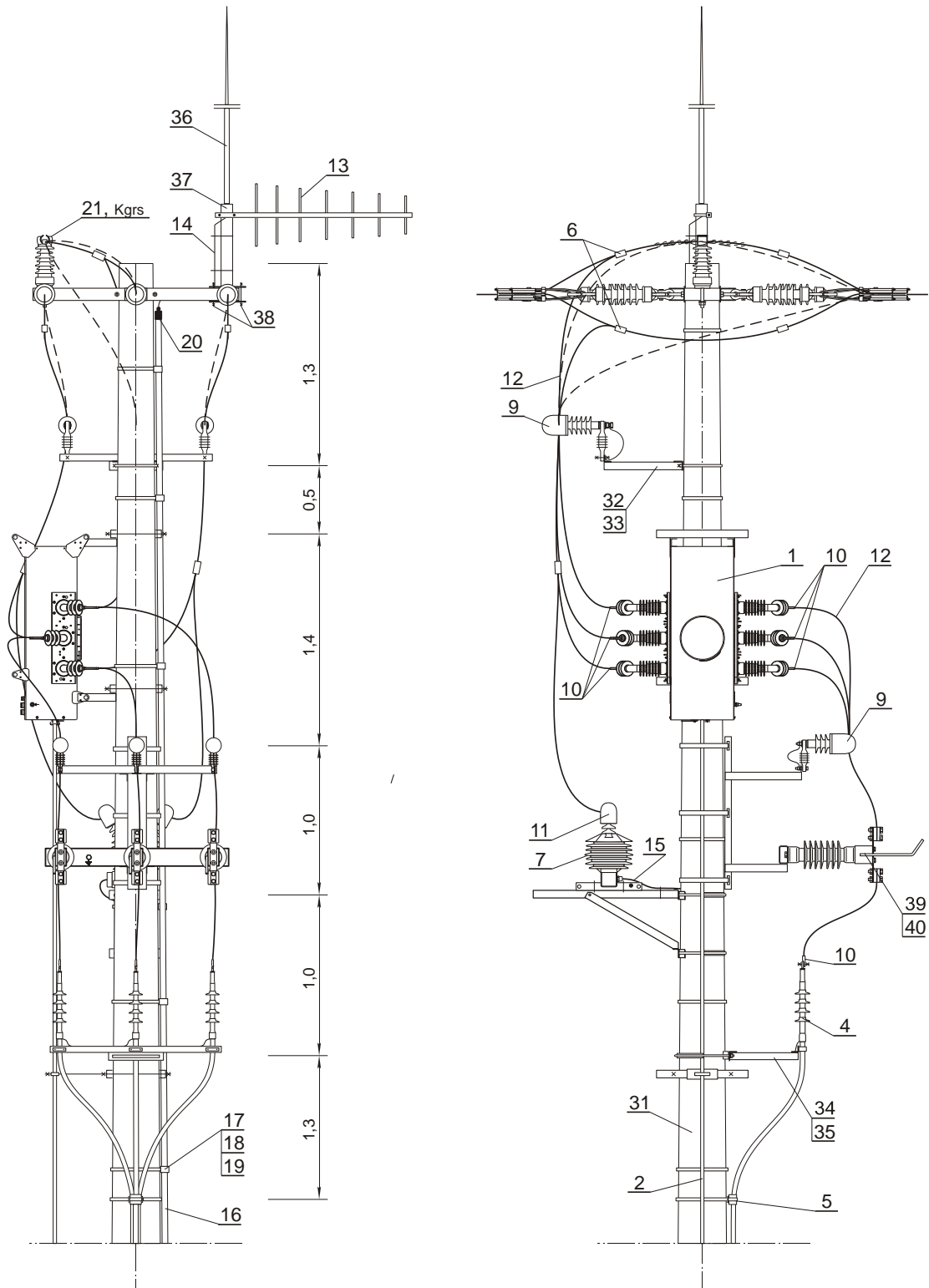
52
ONgrs - 12/17,5



53
Kgrs - 12/17,5

Uwagi:

1. Wymiary: L, hp, t, α - wg tomu I
2. Uzbrojenie słupa - str. 91
3. Zestawienie materiałów - str. 92, 93



Uwaga: Połączenia pokazane linią przerywaną dotyczą słupa krańcowego.



Uwagi: 1. Dostępna jest wersja rozłącznika ze zintegrowanym przekładnikiem SN/nn.
 2. Zestawienie konstrukcji str. 93

22	Pasywny wskaźnik napięcia	VisiVolt™ VV-B	<input type="checkbox"/>	szt.	ABB, str. 104	<input type="checkbox"/>	Opcjonalnie
21	Zawieszenie przelotowe	ZM, ZPi/ <input type="checkbox"/>	1	kpl.	T. I str. 161,163	<input type="checkbox"/>	Do słupa Kgrs
20	Rura termokurczliwa	MSRK40/12 (RPK 40/16)	0,5	m	GPH (RADPOL)	-	Do uszczelnienia WTE
		MSRK28/8 (RPK 25/10)	0,5	m		-	
19	Klamerka	<input type="checkbox"/>	<input type="checkbox"/>	szt.	str. 118	<input type="checkbox"/>	Do poz. 17
18	Taśma stalowa 20x0,4	<input type="checkbox"/>	<input type="checkbox"/>	m		<input type="checkbox"/>	
17	Uchwyt	BIC 30-50	<input type="checkbox"/>	szt.	SICAME	<input type="checkbox"/>	Do poz. 16 i kabla ster.
		SO 79.5			ENSTO POL	0,07	
		U104			ALPAR	0,05	
16	Rura ochronna karbowana wzmocniona odporna na UV	WTE 21W	<input type="checkbox"/>	m	ERGOM	<input type="checkbox"/>	Do poz. 14 i 15
15	Kabel zasilający	YKY 3x2,5	<input type="checkbox"/>	m	TELE-FONIKA Kable	<input type="checkbox"/>	
14	Kabel antenowy współosiowy o impedancji falowej 50Ω	RG 213	<input type="checkbox"/>	m	<input type="checkbox"/>	<input type="checkbox"/>	
13	Antena dookólna lub kierunkowa	<input type="checkbox"/>	1	kpl.	str. 122, 123	<input type="checkbox"/>	
12	Przewód w osłonie	<input type="checkbox"/>	15	m	<input type="checkbox"/>	<input type="checkbox"/>	
11	Końcówka kablowa Al do M10	<input type="checkbox"/>	2	szt.	str. 115, 116	<input type="checkbox"/>	Do podł. SN VPT 25
10	Końcówka kablowa Al do M12	<input type="checkbox"/>	6	szt.		<input type="checkbox"/>	Do poz.. 12
9	Ograniczniki przepięć	<input type="checkbox"/>	2	kpl.	str. 119, 120	<input type="checkbox"/>	
8	Skrzynka bezpiecznikowa	SBi	1	szt.	<input type="checkbox"/>	<input type="checkbox"/>	
7	Przekładnik napięciowy napowietrzny 15(20)kV/230V,500VA z bezpiecznikiem (uwaga1)	VPT 25. SP	1	szt.	KPB INTRA	49	Z konstrukcją moc. do żerdzi E- <input type="checkbox"/>
6	Połączenie odgałęzienia		2	kpl.	Tom I, str. 170	<input type="checkbox"/>	
5	Zamocowanie kabla na słupie		1	kpl.	str. 107	<input type="checkbox"/>	
4	Głowice napowietrzne	EUETH <input type="checkbox"/>	1	kpl.	SICAME str. 110 - 114	<input type="checkbox"/>	Przykład mocowania str. 105, 106
		HOTU3. <input type="checkbox"/>					
		HOT1. <input type="checkbox"/> COT1. <input type="checkbox"/>					
		3x 24MONOe1. <input type="checkbox"/>					
		3xOTK <input type="checkbox"/>					
		3xAFN <input type="checkbox"/>					
3	Szafka telemechaniki z kablem sterowniczym dł. <input type="checkbox"/> m i konstr. moc.	<input type="checkbox"/>	1	kpl.	ENSTO POL		
2	Zestaw napędu ręcznego - mocowanie do żerdzi E- <input type="checkbox"/>	<input type="checkbox"/>	1	kpl.		<input type="checkbox"/>	
1	Rozłącznik napowietrzny w izolacji SF ₆ w wersji pionowej z napędem elektrycznym zintegrowanym ze zbiornikiem rozłącznika	Ensto Ergoswitch 24kV	1	szt.	ENSTO POL	<input type="checkbox"/>	

APARATURA I OSPRZĘT

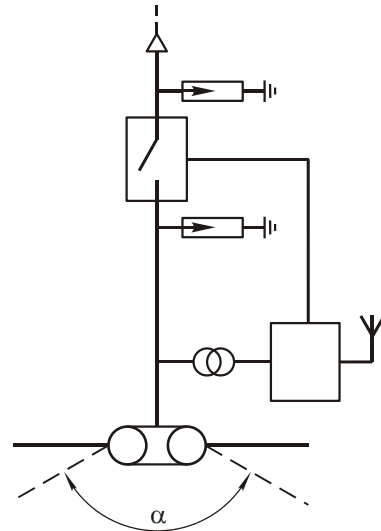
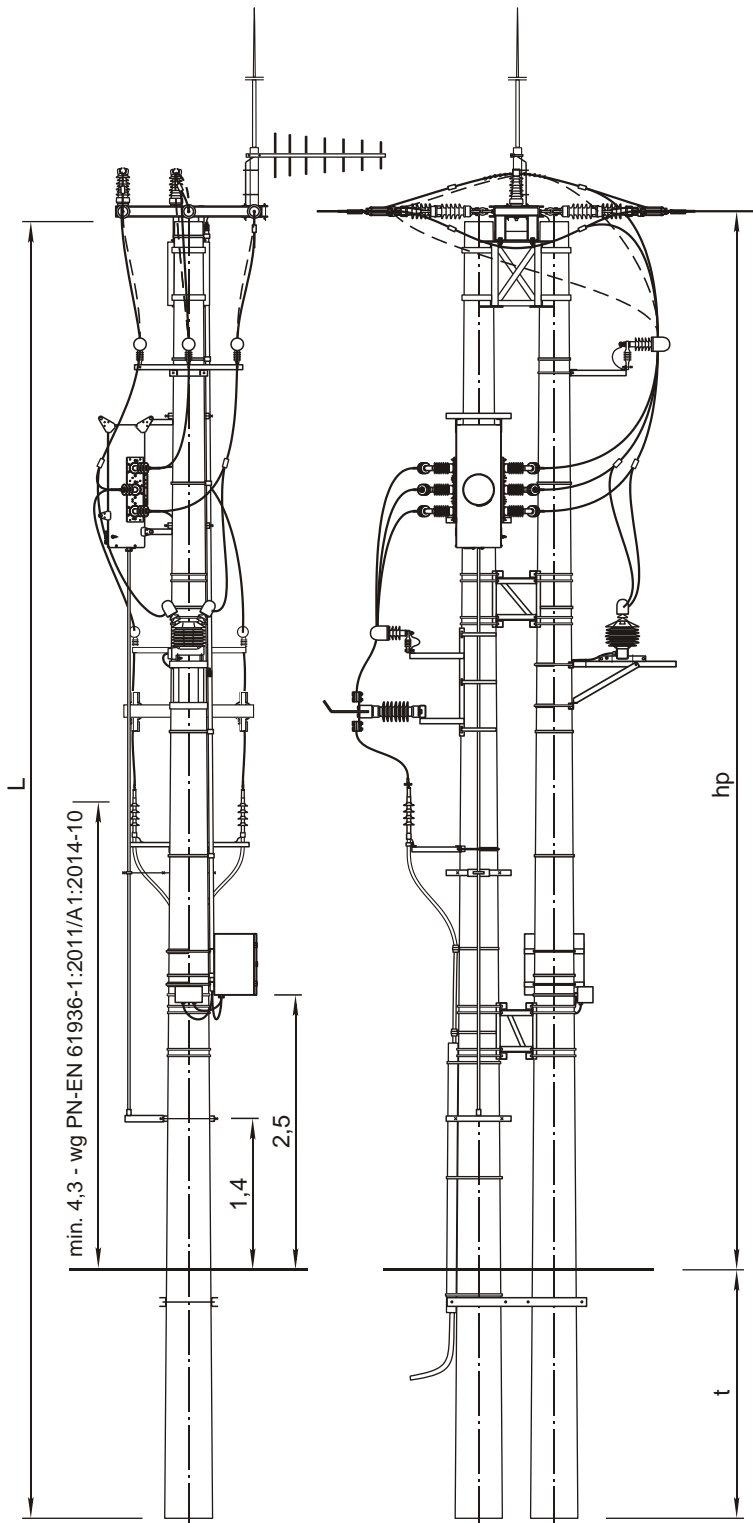
Lp.	Wyszczególnienie	Ilość	Jedn.	Producent, dystrybutor, nr katalogowy, normy, strony rysunku	Masa jedn. [kg]	Uwagi
-----	------------------	-------	-------	--	-----------------	-------

42	Połączenie uziemienia dodatkowe		1	kpl.	str. 103	<input type="checkbox"/>	
41	Uziom i połączenie uziemienia	<input type="checkbox"/>	1	kpl.	Tom I, str. 174÷183	<input type="checkbox"/>	
40	Taśma stalowa 20x0,7 dł. 1,2m z klamerką	COT37+COT36	3	kpl.	ENSTO POL	0,15	Do ZUO-CH
39	Zestaw do uziemiaczy przenośnych z ogr. przep. poz. 9	ZUO-CH	1	szt.	CHIMET	<input type="checkbox"/>	Stosować wg potrzeb
38	Śruba z nakrętką, podkładką okrągłą i sprężystą, kl. 5.8, połączenie niesprężane	M12x120	4	szt.	PN-EN 15048-1	0,15	Do WM-1c/E
37	Wspornik	WM-1c/E	1	szt.	T.IV, rys. 3-766-67	6,9	Do ZO-2/E
36	Zwód odgromowy	ZO-2/E	1	szt.	T.IV, rys. 3-766-66	8,3	
35	Objemka	OB-12/E	1	szt.	T. IV, rys. 4-766-26	2,3	Do KG-13/E
		OB-10/E				2,0	Do KG-11/E, Dw=263
		OB-9/E				1,9	żerdzie Dw=218
34	Konstrukcja do głowic kablowych	Kg-13/E	1	szt.	T. IV, rys. 4-766-31	8,1	Do żerdzi Dw=308
		KG-11/E				8,0	Do żerdzi Dw=218, 263
33	Objemka	OB-10	1	szt.	T.IV, rys. 4-766-26	2,0	Do Dw=308
		OB-8				1,8	KOG-2/E, żerdzie Dw=218, 263
32	Konstrukcja do ograniczników przepięć	KOG-2/E	1	szt.	T.IV, rys. 4-766-30	7,9	
31	Słup krańcowy	K	1	szt.	Tom I	str. 78	<input type="checkbox"/>
	Słup odporowo – narożny	ON				str. 67	<input type="checkbox"/>
	Słup odporowy	O				str. 60	<input type="checkbox"/>

KONSTRUKCJE

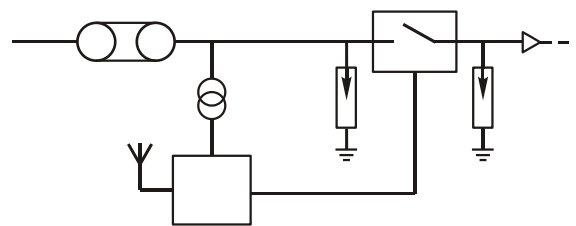
Lp.	Wyszczególnienie	Ilość	Jedn.	Producent, dystrybutor, nr katalogowy, normy, strony rysunku	Masa jedn. [kg]	Uwagi
-----	------------------	-------	-------	--	-----------------	-------


PTPIREE



54
Opgrs - 12/30

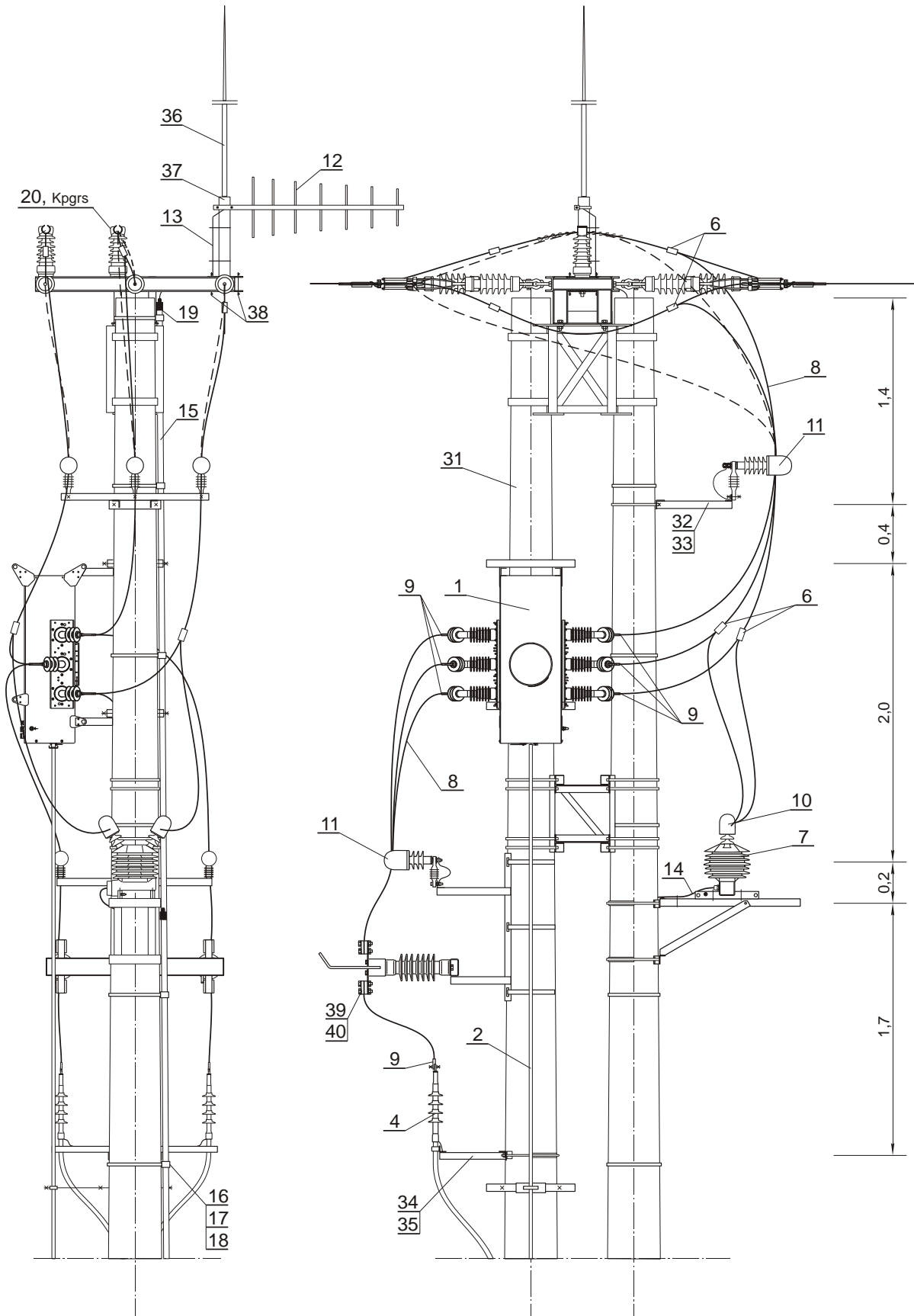
55
ONpgrs - 12/30



56
Kpgrs - 12/30

Uwagi:

1. Wymiary: L, hp, t - wg tomu I $\alpha=180^\circ \div 150^\circ$
2. Uzbrojenie słupa - str. 95
3. Zestawienie materiałów - str. 96, 97



Uwagi: 1. Dostępna jest wersja rozłącznika ze zintegrowanym przekładnikiem SN/nn.
 2. Zestawienie konstrukcji str. 97

21	Pasywny wskaźnik napięcia	VisiVolt™ VV-B	<input type="checkbox"/>	szt.	ABB, str. 104	<input type="checkbox"/>	Opcjonalnie
20	Zawieszenie przelotowe	ZM, ZPi/ <input type="checkbox"/>	1	kpl.	T. I str. 161,163	<input type="checkbox"/>	Do słupa Kpgrs
19	Rura termokurczliwa	MSRK40/12 (RPK 40/16)	0,5	m	GPH (RADPOL)	-	Do uszczelnienia WTE
		MSRK28/8 (RPK 25/10)	0,5	m		-	
18	Klamerka	<input type="checkbox"/>	<input type="checkbox"/>	szt.	str. 118	<input type="checkbox"/>	Do poz. 17
17	Taśma stalowa 20x0,4	<input type="checkbox"/>	<input type="checkbox"/>	m		<input type="checkbox"/>	
16	Uchwyt	BIC 30-50	<input type="checkbox"/>	szt.	SICAME	<input type="checkbox"/>	Do poz. 16 i kabla ster.
		SO 79.5			ENSTO POL	0,07	
		U104			ALPAR	0,05	
15	Rura ochronna karbowana wzmocniona odporna na UV	WTE 21W	<input type="checkbox"/>	m	ERGOM	<input type="checkbox"/>	Do poz. 14 i 15
14	Kabel zasilający	YKY 3x2,5	<input type="checkbox"/>	m	TELE-FONIKA Kable	<input type="checkbox"/>	
13	Kabel antenowy współosiowy o impedancji falowej 50Ω	RG 213	<input type="checkbox"/>	m	<input type="checkbox"/>	<input type="checkbox"/>	
12	Antena dookólna lub kierunkowa	<input type="checkbox"/>	1	kpl.	str. 122, 123	<input type="checkbox"/>	
11	Ograniczniki przepięć	<input type="checkbox"/>	2	kpl.	str. 119, 120	<input type="checkbox"/>	
10	Końcówka kablowa Al do M10	<input type="checkbox"/>	2	szt.	str. 115, 116	<input type="checkbox"/>	Do podł. SN VPT 25
9	Końcówka kablowa Al do M12	<input type="checkbox"/>	6	szt.		<input type="checkbox"/>	
8	Przewód w osłonie	<input type="checkbox"/>	20	m	<input type="checkbox"/>	<input type="checkbox"/>	Przekrój jak przewodu linii
7	Przekładnik napięciowy napowietrzny z bezpiecznikiem 15(20)kV/230V,500VA (uwaga1)	VPT 25. SP	1	szt.	KPB INTRA	49	Z konstrukcją moc. do żerdzi E- <input type="checkbox"/>
6	Połączenie odgałęzienia		1	kpl.	Tom I, str. 170	<input type="checkbox"/>	Kpgrs
			2				Opgrs,ONpgrs
5	Zamocowanie kabla na słupie		1	kpl.	str. 107	<input type="checkbox"/>	
4	Głowice napowietrzne	EUETH <input type="checkbox"/>	1	kpl.	SICAME str. 110 - 114	<input type="checkbox"/>	Przykład mocowania str. 105, 106
		HOTU3. <input type="checkbox"/>					
		HOT1. <input type="checkbox"/> , COT1. <input type="checkbox"/>					
		3x 24MONOe1. <input type="checkbox"/>					
		3xOTK <input type="checkbox"/>					
3xAFN <input type="checkbox"/>	ENSTO POL str. 110 - 114						
3	Szafka telemechaniki z kablem sterowniczym dł. <input type="checkbox"/> m i konstr. moc.	<input type="checkbox"/>	1	kpl.	ENSTO POL		
2	Zestaw napędu ręcznego - mocowanie do żerdzi E- <input type="checkbox"/>	<input type="checkbox"/>	1	kpl.	ENSTO POL	<input type="checkbox"/>	
1	Rozłącznik napowietrzny w izolacji SF ₆ w wersji pionowej z napędem elektrycznym zintegrowanym ze zbiornikiem rozłącznika	Ensto Ergoswitch 24kV	1	szt.		<input type="checkbox"/>	

APARATURA I OSPRZĘT

Lp.	Wyszczególnienie	Ilość	Jedn.	Producent, dystrybutor, nr katalogowy, normy, strony, rysunku	Masa jedn. kg	Uwagi
-----	------------------	-------	-------	---	---------------------	-------

42	Połączenie uziemienia dodatkowe		1	kpl.	str. 103	<input type="checkbox"/>	
41	Uziom i połączenie uziemienia	<input type="checkbox"/>	1	kpl.	Tom I, str. 174÷183	<input type="checkbox"/>	
40	Taśma stalowa 20x0,7 dł. 1,2m z klamerką	COT37+COT36	3	kpl.	ENSTO POL	0,15	Do ZUO-CH
39	Zestaw do uziemiaczy przenośnych z ogr. przep. poz. 11	ZUO-CH	1	szt.	CHIMET	<input type="checkbox"/>	Stosować wg potrzeb
38	Śruba z nakrętką, podkładką okrągłą i sprężystą, kl. 5.8, połączenie niesprężane	M12x140	4	szt.	PN-EN 15048-1	0,16	Do WM-1c/E
37	Wspornik	WM-1c/E	1	szt.	T. IV, rys. 3-766-67	6,9	Do ZO-2/E
36	Zwód odgromowy	ZO-2/E	1	szt.	T. IV, rys. 3-766-66	8,3	
35	Objemka	OB-12/E	1	szt.	T. IV, rys. 4-766-26	2,3	Do KG-13/E
		OB-10/E				2,0	Do KG-11/E
34	Konstrukcja do głowic kablowych	KG-13/E	1	szt.	T. IV, rys. 4-766-31	8,1	Do żerdzi Dw=308
		KG-11/E				8,0	Do żerdzi Dw= 263
33	Objemka	OB-10	1	szt.	T. IV, rys. 4-766-26	2,0	Do KOG-2/E, Dw=308
		OB-8				1,8	Do KOG-2/E, Dw=263
32	Konstrukcja do ograniczników przepięć	KOG-2/E	1	szt.	T. IV, rys. 4-766-30	7,9	
31	Słup krańcowy	Kp	1	szt.	Tom I	str. 85	<input type="checkbox"/>
	Słup odporowo – narożny	ONp				str. 74	
	Słup odporowy	Op					

KONSTRUKCJE

Lp.	Wyszczególnienie	Ilość	Jedn.	Producent, dystrybutor, nr katalogowy, normy, strony, rysunku	Masa jedn. [kg]	Uwagi
-----	------------------	-------	-------	---	-----------------	-------


PTPIREE



IV. KARTY ALBUMOWE ELEMENTÓW ZWIĄZANYCH



NXB□ - 24 - 630 □ □ □ / □

napięcie znamionowe silnika i wyzwalacza otwierającego standardowo 24VDC, można zamawiać inne

wyposażenie górnej skrzynki:

3 - miernik gęstości gazu (do rozłącznika z napędem ręcznym) lub czujnik gęstości gazu (do sygnałów zdalnych), do temp. otoczenia $-40^{\circ}\text{C} \div +60^{\circ}\text{C}$, z kompensacją temperatury
4 - mechaniczna blokada w przypadku niskiego ciśnienia gazu, do temp. otoczenia $-10^{\circ}\text{C} \div +40^{\circ}\text{C}$, bez kompensacji temp.

bez oznaczenia - napęd ręczny
M - napęd silnikowy**

A - bez uziemnika	}	dwupozycyjny
B - wyzwalacz* bez uziemnika		
C - z uziemnikiem	}	trójpozycyjny
D - wyzwalacz* z uziemnikiem		

prąd znamionowy

napięcie znamionowe

rozłącznik typu NXB lub NXBD

* całkowity czas rozłączania z wyzwalaczem otwierającym - poniżej 0,1s

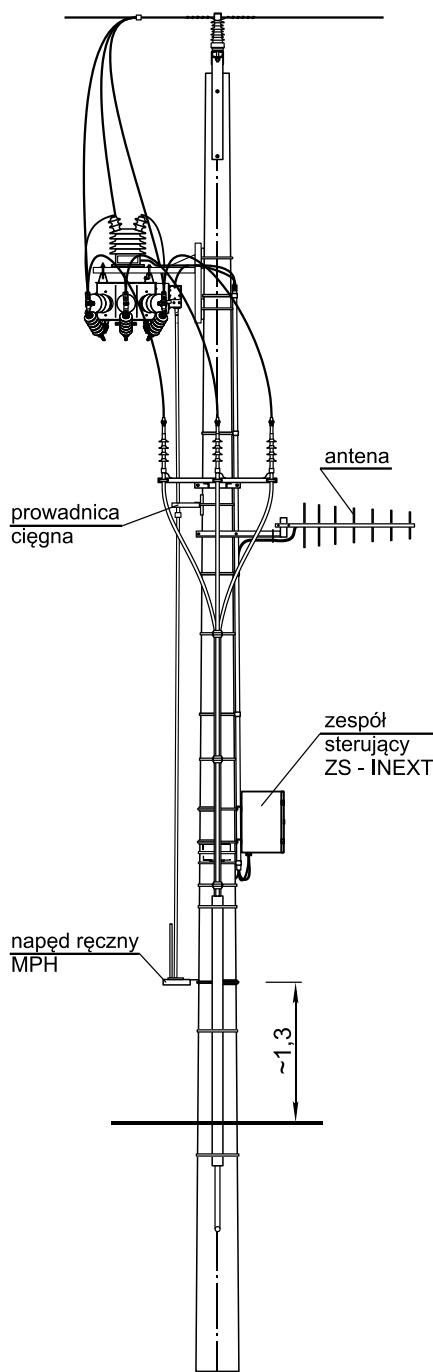
** pozycja uziemnika, bez względu na rodzaj napędu, jest zawsze wybierana ręcznie

Uwaga:

W przypadku stosowania rozłącznika z napędem silnikowym do zdalnego sterowania powyższy dobór należy uzupełnić o elementy układu sterowania, zgodnie z zestawieniem materiałów słupa wg niniejszego tomu.



PTPIREE



Uwaga:

Napęd ręczny obrotowy MPH przeznaczony jest do lokalnego manewrowania rozłącznikiem typu INEXT, może być montowany na słupie w przypadku przewidywanego sterowania zdalnym napędem elektrycznym zintegrowanym z rozłącznikiem jak na rys. powyżej. Na podstawie napędu w sposób trwały oznaczone są trzy pozycje, w których można ustawić rozłącznik : „OTWARTE, ZAMKNIĘTE, ZDALNIE”, w każdej pozycji możliwe jest założenie blokady wraz z możliwością zamontowania kłódki w dolnej części podstawy ciągnąca. Jeśli napęd jest ustawiony w pozycji ZDALNIE, nie można ustawić dźwigni w którymkolwiek z innych położen.

NRV □ - □ □ □ / □

1 - do napędu silnikowego NSP-7/SO2
 2 - do napędu silnikowego NSP-8/SO2
 3 - do napędu silnikowego rozłącznika THO
 Bez oznaczenia - brak napędu silnikowego

w. I – łącznik mocowany nad przewodami linii SN (wariant I)*
 w. II – łącznik mocowany pod przewodami linii SN (wariant II)

M - żerdzie o średnicy wierzchołkowej 263 mm,
 M/1 - żerdzie o średnicy wierzchołkowej 420 mm,
 M/2 - żerdzie o średnicy wierzchołkowej 308 mm
 M/3 - żerdzie o średnicy wierzchołkowej 488 mm
 M/4 - żerdzie o średnicy wierzchołkowej 578 mm
 bez oznaczenia - żerdzie o średnicy wierzchołkowej 218 mm

12÷21 - długość żerdzi, m

u – do rozłącznika z uziemnikiem
 bez oznaczenia – do rozłącznika

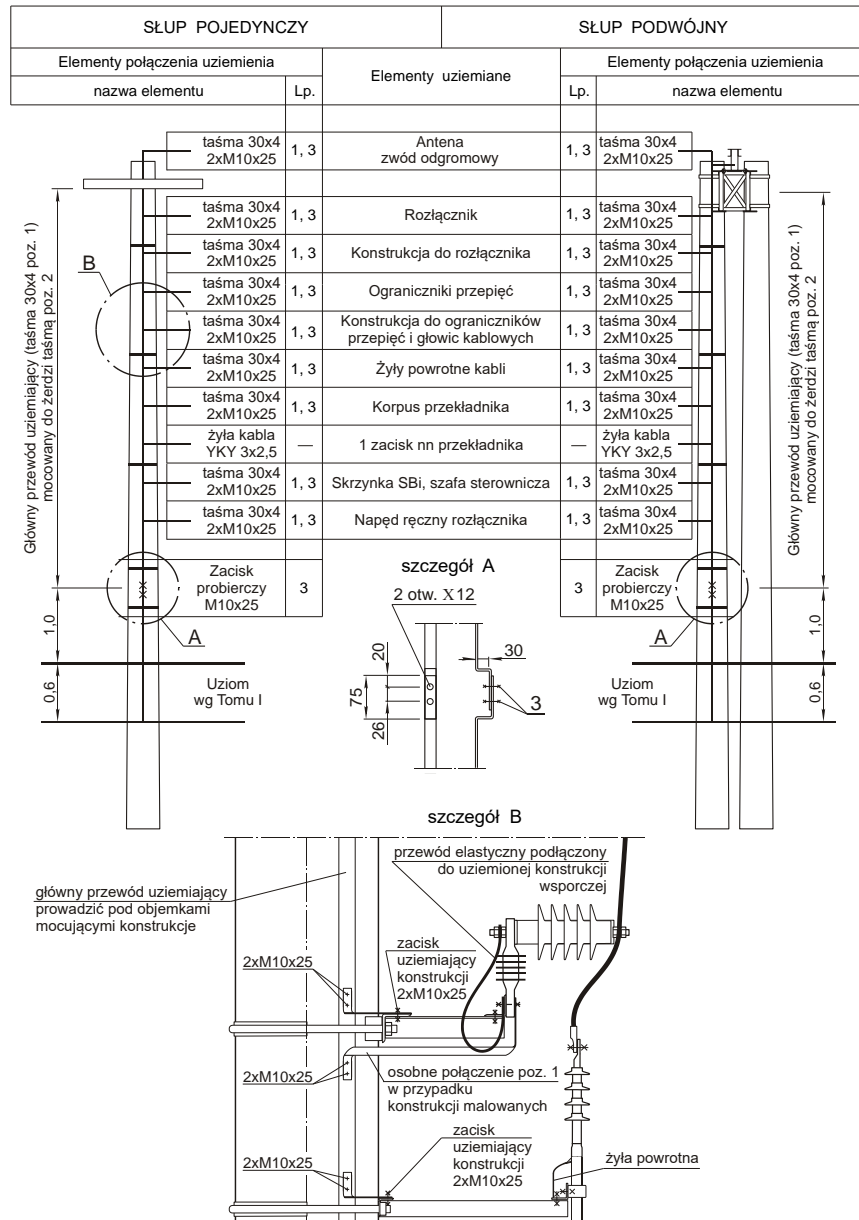
Napęd ręczny przystosowany do mocowania na żerdzi wirowanej

* Nie występuje w niniejszym opracowaniu

Przykład oznaczenia:

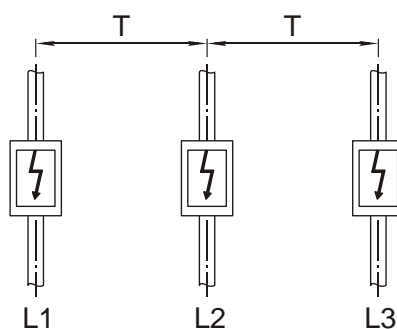
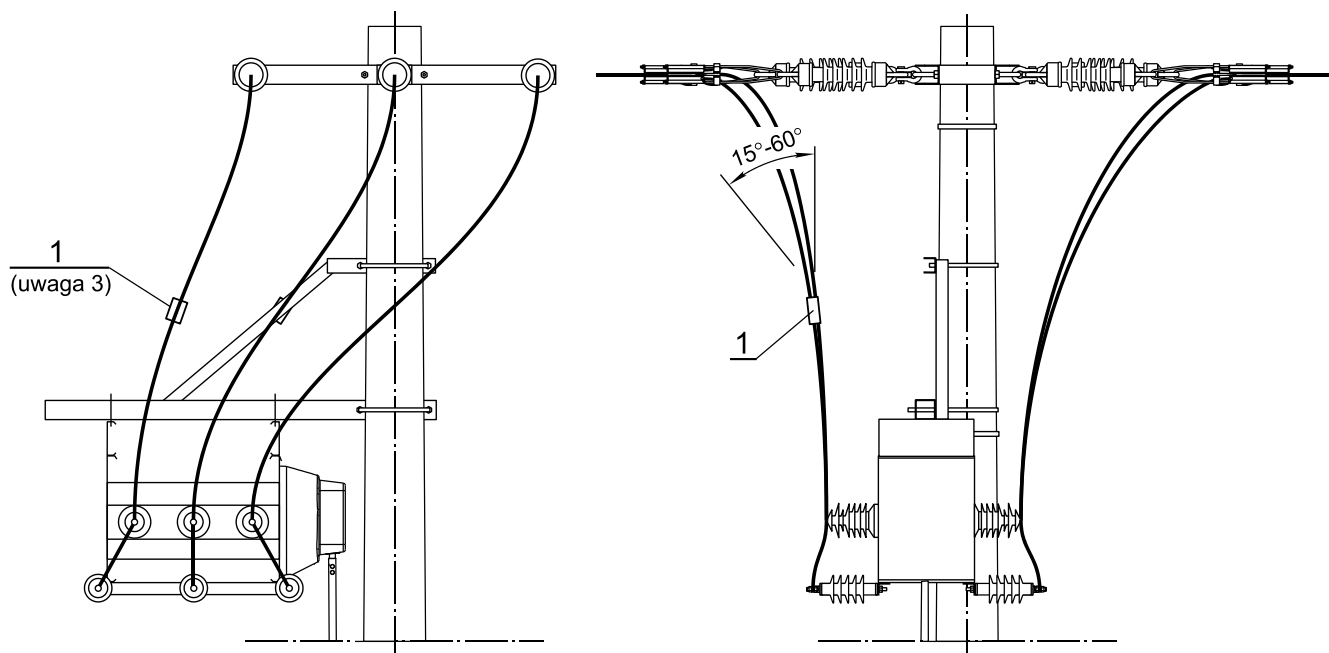
NRV 15 M w. II/3 – napęd ręczny do rozłącznika THO zamocowanego pod przewodami linii SN na żerdzi wirowanej dł. 15 m o średnicy wierzchołkowej 263 mm.





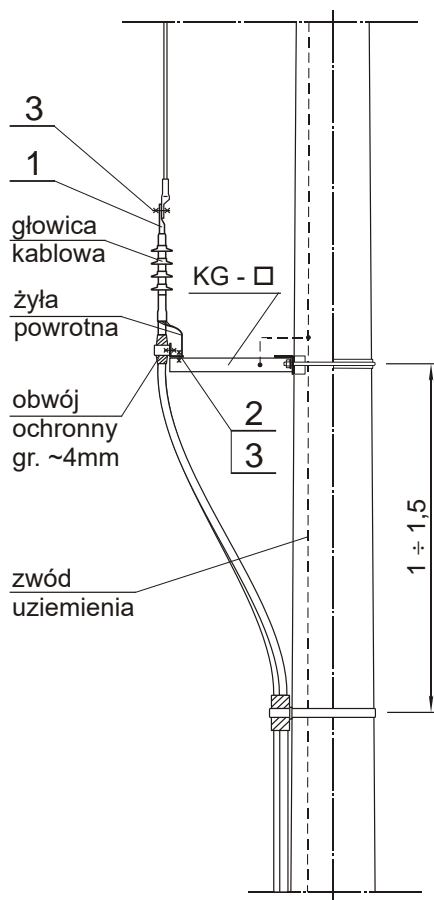
- Uwagi:** 1. Rysunek i zestawienie stanowią uzupełnienie połączenia uziemienia ujętego w tomie I.
2. Taśmę łączącą elementy uziemiane z głównym przewodem uziemającym można zastąpić przewodem linkowym zgodnie ze standardami spółek dystrybucyjnych.

3	Śruba z nakrętką podkładką okrągłą i sprężystą – ocynkowana	M10x25	–	szt.	□	0,04	2 szt. na połączenie	
2	Taśma stalowa 20x0,4 z klamerką, długości: 1,6 m - żerdzie Dw = 263 1,8 m - żerdzie Dw = 420	□	str. 118	kpl.	10	0,18	Do słupów	
					8			16,5 i 18 m
					6			13,5 i 15 m
1	Taśma stalowa - ocynkowana	30x4	–	m	□	0,942	Ilość w zależności od wysokości i rodzaju słupa	
Lp.	Wyszczególnienie		str. albumu	Jedn.	Ilość	Masa jedn. [kg]	Uwagi	



Napięcie znamionowe	Zalecane minimalne odstępy T min ¹⁾	Napięcie wytrzymywane o częstotliwości sieciowej 50Hz 1min ¹⁾	Napięcie wytrzymywane udarowe piorunowe 1,2/50μs ¹⁾
kV	mm	kV wartość r.m.s.	kV wartość szczytowa
17,5	160	38	95
24,0	210	50	95
	230		125

- Uwagi: 1. Podane minimalne odstępy i napięcia wytrzymywane dotyczą wyłącznie wskaźników VisiVolt™ i nie są nadrzędne w stosunku do zaleceń dla systemu, na którym zainstalowano wskaźniki. Podane napięcia wytrzymywane odpowiadają minimalnym zalecanym odstępom, zastosowanie większych odstępów prowadzi do zwiększenia napięć wytrzymywanych.
2. W systemie trójfazowym wskaźnik VisiVolt™ wskazuje obecność napięcia międzyfazowego jak również napięcia faza-ziemia. W systemie jednofazowym wskaźnik VisiVolt™ wskazuje obecność napięcia pomiędzy przewodem, na którym jest zainstalowany a potencjałem ziemi.
3. W zależności od potrzeb eksploatacyjnych, można stosować dwa komplety wskaźników z obu stron łącznika.

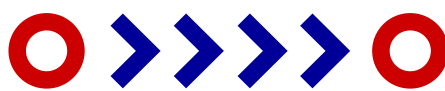


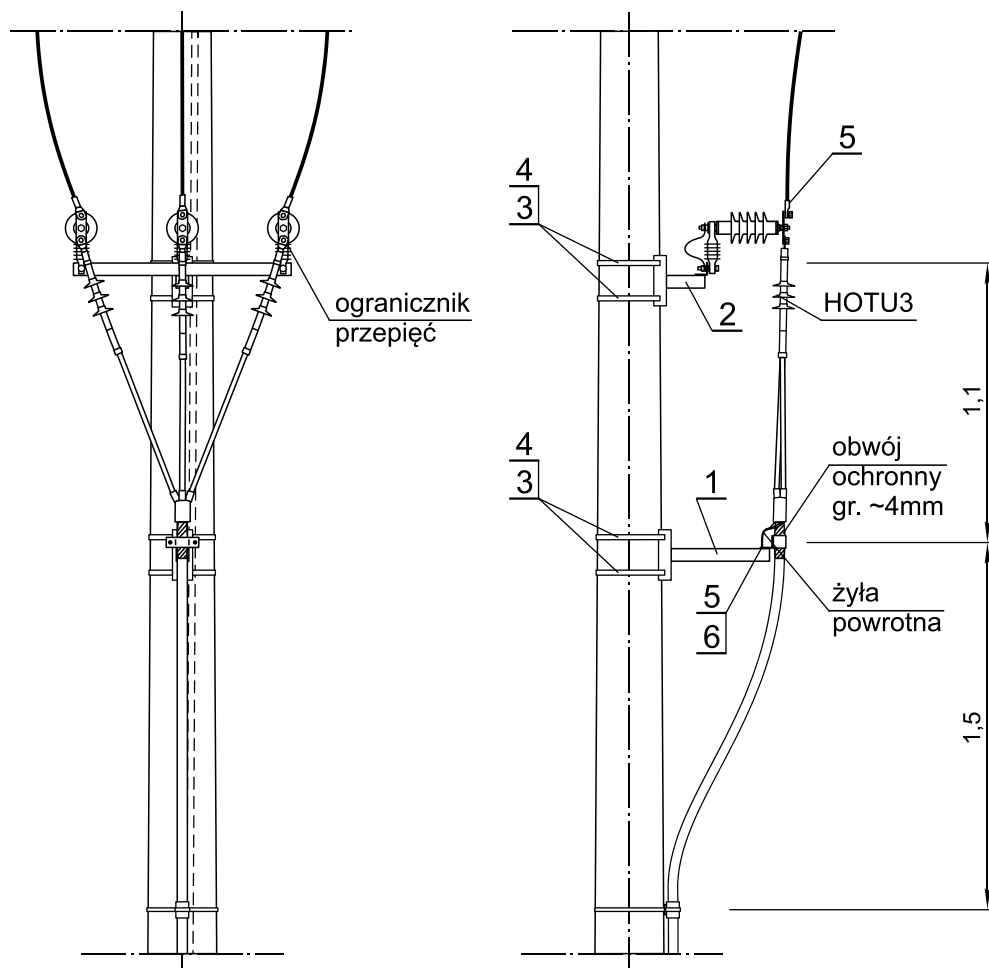
Dobór przekroju żyły powrotnej kabla	
Przekrój żyły roboczej mm ²	Przekrój żyły powrotnej mm ²
50	16
70	25
95	35
120	50
150	
185	
240	

Uwagi:

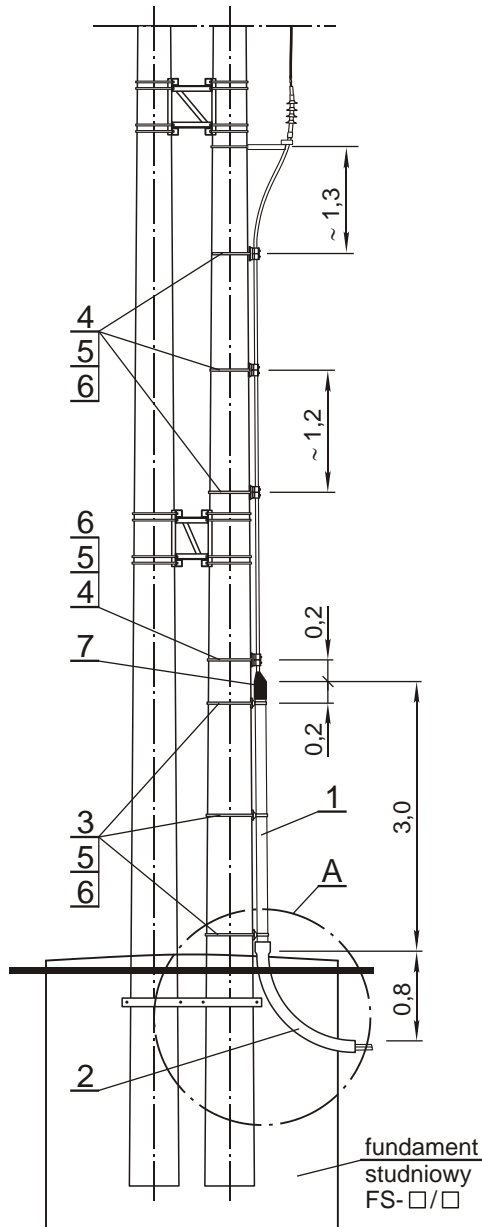
1. Końcówki poz. 1 i 2 należy zamawiać jeżeli nie są ujęte w zestawie głowic - str. 110 - 114
2. Zamocowanie głowic HOTU3 do kabli EXCEL i AXCES wg str. 106

3	Śruba ocynkowana z nakrętką, podkładką okrągłą i sprężystą kl.5.8, połączenie niesprężane	M12x35	PN-EN 15048-1	szt.	6	0,07	Do poz. 1 i 2		
2	Końcówka kablowa miedziana cynowana galwanicznie do M12	□	str. 115, 116	szt.	3	□	Do żyły powrotnej - przekrój wg tabeli	Uwaga 2	
1	Końcówka kablowa miedziana cynowana galwanicznie	do M12		□	szt.	3	□		Do żyły roboczej miedzianej
	Końcówka kablowa aluminiowa						□		Do żyły roboczej aluminiowej
Lp.	Wyszczególnienie		Strona albumu, nr normy	Jedn.	Ilość	Masa jedn. [kg]	Uwagi		



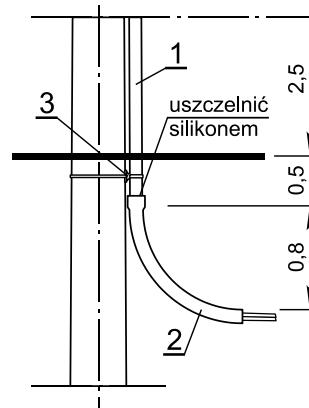


6	Śruba ocynkowana z nakrętką, podkładką okrągłą i sprężystą	M12x35	1	szt.	-	0,07	Do poz. 5 - żyła powrotna
5	Końcówki kablowe do żył roboczych i żyły powrotnej	L-AXCES1	1	kpl.	ENSTO POL	<input type="checkbox"/>	Do kabla AXCES
		L-EXCEL				<input type="checkbox"/>	Do kabla EXCEL
4	Klamerka	<input type="checkbox"/>	4	szt.	str. 118	0,015	
3	Taśma stalowa 20x0,7	<input type="checkbox"/>	6	m		0,115	
2	Konstrukcja do ograniczników przepięć	KOE - 2/E	1	szt.	rys. 4-766-62	3,2	Dobór wg zestawienia materiałów uzbrojenia słupa.
		KOE - 1/E				2,8	
1	Konstrukcja do głowic kablowych	KGE - 2/E	1	szt.	rys. 4-766-63	3,4	
		KGE - 1/E				2,7	
Lp.	Wyszczególnienie		Ilość	Jedn.	Producent, dystrybutor, nr rysunku	Masa jedn. [kg]	Uwagi

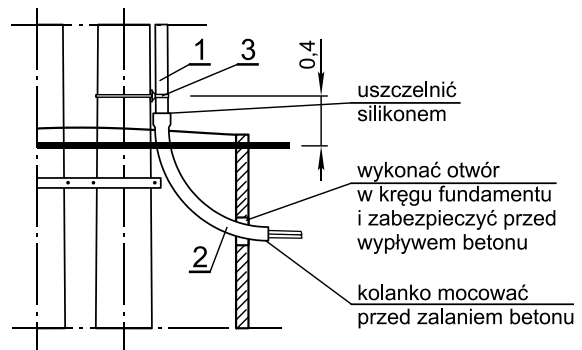


Uwagi:

1. W przypadku fundamentów płytowych osłonę poz. 1 mocować tak, aby kabel był chroniony do wysokości min. 2,5 m od powierzchni ziemi.
2. Kabel układać na słupie zgodnie z normą N SEP-E-004.

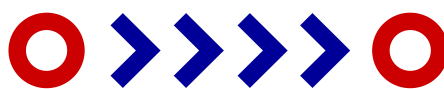
 Szczegół mocowania osłony kabla
 w przypadku fundamentów płytowych


Szczegół A



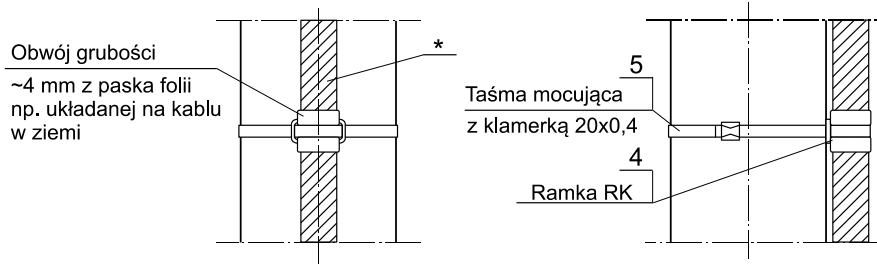
7	Palczatka uszczelniająca	SKR125/55 (AKB 3)	GPH (RADPOL)	szt.	1	-	Do rury \varnothing 110
		SKR175/75 (AKB 5)					o średnicy \varnothing 160
6	Klamerka	□	str. 118	szt.	□	0,015	Do poz. 5, 1 szt. / 1 zwój taśmy
5	Taśma stalowa 20x0,4	□		m	□	0,07	Do mocowania poz. 1, 3 i 4
4	Uchwyt kabla	□	str. 117	szt.	□	0,03	Sposób mocowania str. 135
3	Uchwyt do rury	□		szt.	3	□	
2	Kolanko ochronne HDPE 90° R=800 mm	\varnothing 110	□	szt.	□	□	Do osłony rurowej HDPE \varnothing 110
		\varnothing 160					\varnothing 160
1	Osłona kabla	□	str. 117	szt.	1	□	
	Osłona rurowa HDPE dł. 3,0 m do kabla	\varnothing 110					\varnothing 160

Lp.	Wyszczególnienie	Producent, distr. nr rysunku	Jedn.	Ilość	Masa jedn. [kg]	Uwagi
-----	------------------	------------------------------	-------	-------	-----------------	-------



SZCZEGÓŁY MOCOWANIA

Ramki RK

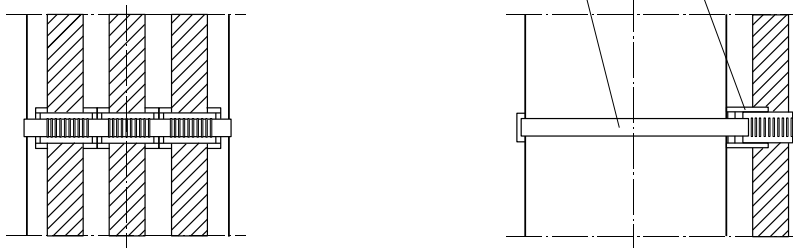


* Kabel trójżyłowy lub wiązka kabli jednożyłowych

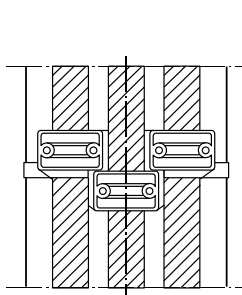
Uchwyty BIC



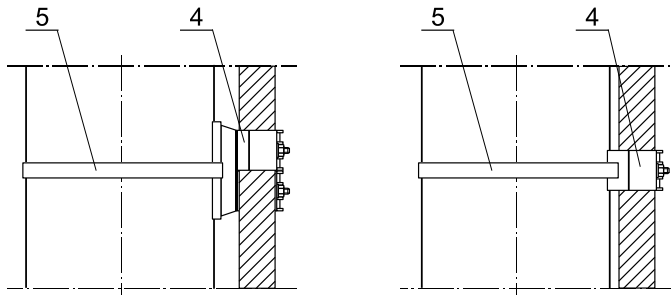
Uchwyty SO 79.5



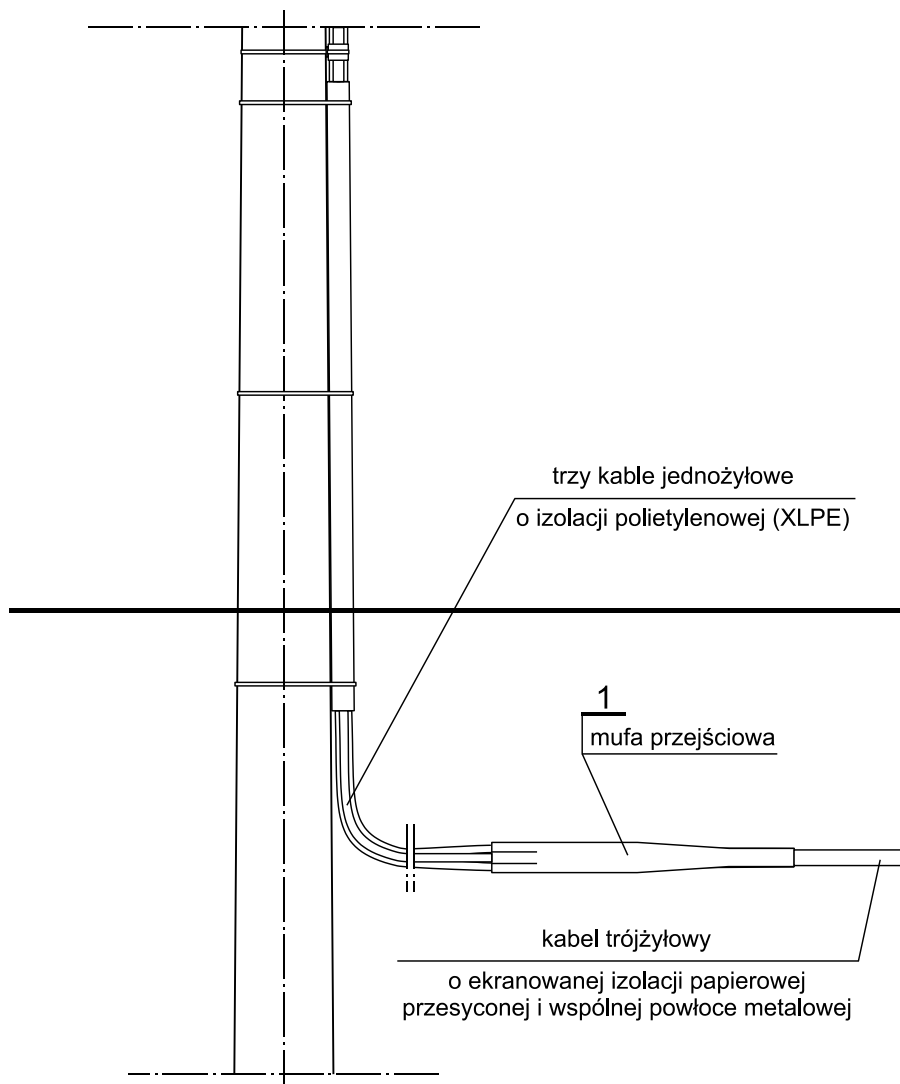
**Uchwyt potrójny
U1032, U2032, UKSW-3(3a)**



**Uchwyt pojedynczy
U103T, U203T, SO 75.100P,
UKSW-1(1a), Ø□/E**



Zestawienie materiałów - str. 107



Typ zestawu (na 3 żyły)	Napięcie, kV		Przekrój żyły roboczej, mm ²		Długość mufy L, mm
	znam.	max	min.	max	
24GTM3.1.M50-150	12/20	24	50	150	1100
24GTM3.1.M95-240			95	240	1200
JTMPTH24 25-95CM			25	95	1100
JTMPTH24 70-150CM	12/20	24	70	150	1100
JTMPTH24 120-240CM			120	240	1100

1	Mufa przejściowa termokurczliwa 12/20/24 kV	JTMPTH24□CM	1	szt.	SICAME	Dobór wg tabeli
	Mufa przejściowa termokurczliwa 12/20/24 kV	24GTM3.1.M50-150 24GTM3.1.M95-240			EUROMOLD (GPH)	
Lp.	Wyszczególnienie		Ilość	Jedn.	Producent (dystrybutor)	Uwagi



ENSTO POL
**Główice napowietrzne termokurczliwe HOT1 do kabli 1-żyłowych
 o izolacji z polietylenu usieciowanego lub termoplastycznego, na napięcie 15 i 20 kV**

Napięcie znamionowe U_0/U [kV]	Napięcie maksymalne U_m [kV]	Przekrój żyły roboczej [mm ²]	Końcówki do żył roboczych i powrotnych uwaga 2	Droga upływu [mm]	Do strefy zabrudzeniowej		Typ zestawu
					15kV	20kV	
8,7/15	17,5	50-120	-	540	I, II, III	I, II	HOT1.2402
		120-300	-				HOT1.2403
		240-400	-				HOT1.2404
		50-95 Al/Cu	w zestawie				HOT1.2402L
		120-240 Al/Cu	w zestawie				HOT1.2403L
		240-300 Al/Cu	w zestawie				HOT1.2404L
12/20	24	25-95	-	540	I, II, III	I, II	HOT1.2402
		95-240	-				HOT1.2403
		150-300	-				HOT1.2404
		25-95 Al/Cu	w zestawie				HOT1.2402L
		95-240 Al/Cu	w zestawie				HOT1.2403L
		150-300 Al/Cu	w zestawie				HOT1.2404L

**Główice napowietrzne zimnokurczliwe COT1 do kabli 1-żyłowych
 o izolacji z polietylenu usieciowanego lub termoplastycznego na napięcie 15 i 20 kV**

Napięcie znamionowe U_0/U [kV]	Napięcie maksymalne U_m [kV]	Przekrój żyły roboczej, mm ²		Końcówki do żył roboczych i powrotnych uwaga 2	Droga upływu [mm]	Do strefy zabrudzeniowej		Typ zestawu
		8,7/15kV	12/20kV			15kV	20kV	
8,7/15 lub 12/20	24	35-95	10-95	-	540	I, II, III	I, II	COT1.2402
		70-240	50-240	-				COT1.2403
		185-300	185-400	-				COT1.2404
		400-630	400-630	-				COT1.2405
		630-1000	800-1000	-				COT1.2406
		35-95	10-95	w zestawie				COT1.2402L
		95-240	50-240	w zestawie				COT1.2403L
		185-300	185-300	w zestawie				COT1.2404L
		400-630	400-630	w zestawie				COT1.2405L
		630-1000	800-1000	w zestawie				COT1.2406L

Uwagi: 1. Zestaw służy do wykonania trzech głowic jednobiegunowych.
 2. W zestawach HOT1.24 ...L i COT1.24 ...L ujęto końcówki śrubowe z łbami zrywalnymi.

c.d. str. 111

ENSTO POL
Głowice napowietrzne termokurczliwe HOTU3 do kabli EXCEL i AXCES

Napięcie znamionowe U_o/U [kV]	Napięcie maksymalne U_m [kV]	Przeznaczenie do kabla 24 kV	Droga upływu [mm]	Do strefy zabrudzeniowej	Typ zestawu
				15kV, 20kV	
12/20	24	EXCEL 3x10/10	min. 620 max 1220	I, II, III, IV	HOTU3.2401
		AXCES 3x70/25			HOTU3.2402

Zestaw końcówek do żył roboczych i powrotnych kabli EXCEL i AXCES

Typ	Przeznaczenie do kabla	Matryce
L-EXCEL	EXCEL 3x10/10 24 kV	ST120.10Cu
L-AXCES1	AXCES 3x70/25 24 kV	ST120.18Alu

Uwaga: Końcówki należy zamawiać oddzielnie

Głowice konektorowe kątowe USQJ do kabli EXCEL i AXCES

Napięcie znamionowe U_o/U [kV]	Napięcie maksymalne U_m [kV]	Prąd znamionowy [A]	Przeznaczenie do kabla	Typ zestawu
12/20	24	630	EXCEL 3x10/10	USQJ630.EXCEL
		630	AXCES 3x70/25	USQJ630.AXCES

Głowice konektorowe kątowe CONT630 do kabli 1-żyłowych o izolacji XLPE, EPR, PE itp.

Napięcie znamionowe U_o/U , kV	Napięcie maksymalne U_m , kV	Prąd znamionowy A	Przekrój żyły roboczej, mm^2 , 12/20kV	Typ zestawu
8,7/15 lub 12/20	24	630	25-95	CONT630.1
			70-240	CONT630.2
			120-300	CONT630.3

- Uwagi:**
1. Zestawy CONT630.... służą do wykonania trzech głowic jednobiegunowych, zawierają śrubowe końcówki kablowe.
 2. Zestawy HOTU3. 24...i USQJ630 służą do zakończenia 3 faz kabli EXCEL I AXCES
 3. Głowice konektorowe przeznaczone są do urządzeń o izolacji SF₆, do przepustów typu C (630A)

c.d. str. 112

SICAME
Głowice napowietrzne termokurczliwe typu EUETH do kabli 1-żyłowych o izolacji polietylenowej, typu YH(A)KXS, XH(A)KXS, XUH(A)KXS, XRUH(A)KXS, NA2XS(F)2Y na napięcie 15 i 20 kV

Symbol	Przekrój, żyły roboczej, mm ²	Napięcie znamionowe U _o /U, kV	Wymiary*, mm		Ilość sztuk w opakowaniu
			L	d	
EUETH 24 25-50(70)	25-70	12/20	450	85	1zestaw na 3 żyły
EUETH 24 70-150	70-150			90	1zestaw na 3 żyły
EUETH 24 120-240	120-240			95	1zestaw na 3 żyły
EUETH 24 185-300	185-300			115	1zestaw na 3 żyły
EUETH 24 400-630	400-630			135	1zestaw na 3 żyły

* L - długość głowicy, d - średnica klosza

- Uwagi:** 1. Zestaw jest kompletem na trzy żyły, opakowanie zawiera wszelkie niezbędne elementy do wykonania głowicy wraz z instrukcją montażu i specyfikacją materiałową.
 2. W skład zestawu nie wchodzi końcówki do żył roboczych. Końcówki można dodatkowo zamówić. Zestaw z końcówkami posiada oznaczenie CM.

Głowice konektorowe typu T CST12/24-RSM

Napięcie znamionowe kV	Przekrój, żyły roboczej, mm ²	Symbol	Średnica na izolacji, mm	Adapter sterujący polem elektr.
6/10(12)	50-95	CST 12/24-RSM-1	15,0-23,5	X
	95-240	CST 12/24-RSM-2	21,8-32,6	
	185-300	CST 12/24-RSM-5	22,1-34,6	X
	500-630	CST 12/24-RSM-6	33,0-45,0	X
	1000	CST 12/24-RSM-4	42,9-52,8	X
8,7/15(17,5)	50-95	CST 12/24-RSM-1	15,0-23,5	X
	95-240	CST 12/24-RSM-2	21,8-32,6	
	185-300	CST 12/24-RSM-5	22,1-34,6	X
	500-630	CST 12/24-RSM-6	33,0-45,0	X
	1000	CST 12/24-RSM-4	42,9-52,8	X
12/20(24)	25-70	CST 12/24-RSM-1	15,0-23,5	X
	95-240	CST 12/24-RSM-2	21,8-32,6	
	95-300	CST 12/24-RSM-5	22,1-34,6	X
	400-630	CST 12/24-RSM-6	33,0-45,0	X
	800-1000	CST 12/24-RSM-4	42,9-52,8	X

- Uwagi:** 1. Głowice CST przeznaczone są do przepustów typu C - 630/1250A
 2. W skład zestawu wchodzi końcówki ze zrywalnymi łbami, do żyły roboczej i powrotnej,

c.d. str. 113

EUROMOLD - GPH
**Głowice napowietrzne zimnokurczliwe OTK do kabli 1-żyłowych
 o ekranowanej izolacji z XLPE na napięcie 15 i 20 kV**

Napięcie znamionowe U_o/U [kV]	Napięcie maksymalne U_m [kV]	Przekrój żyły roboczej kabla [mm ²]	Długość głowicy [mm]	Droga upływu [mm]	Do strefy zabrudzeniowej		Typ zestawu	
					15kV	20kV		
12/20	24	Zestawy bez końcówek kablowych						3xOTK-224
		50-240	400	600	I, II, III, IV	I, II, III		
		Zestawy z końcówkami kablowymi						3xOTK-224 - C16-95
		50-95 Al, 50, 70 Cu	400	600	I, II, III, IV	I, II, III		
		50-150 Al, 50-120 Cu					3xOTK-224 - C50-150	
95-240 Al, 95-240 Cu	3xOTK-224 - C95-240							

Uwagi:

- Zestaw służy do wykonania trzech głowic jednobiegunowych na kablach z żyłą powrotną z drutów Cu. W przypadku innych zastosowań skontaktować się z dystrybutorem.
- Jeden zestaw zawiera 3 głowice OTK.
- Wymiary końcówek kablowych powinny zawierać się w podanym zakresie
 - szerokość części płaskiej max. 46 mm, długość końcówki do osi otworu min. 40 – max. 110 mm
 Do żył roboczych kabli należy stosować końcówki szczelne wzdłużnie.

**Głowice napowietrzne silikonowe nasuwane AFN do kabli 1-żyłowych
 o ekranowanej izolacji z XLPE na napięcie 15 i 20 kV**

Napięcie znamionowe U_o/U [kV]	Napięcie maksymalne U_m [kV]	Wymiary kabla			Długość głowicy [mm]	Droga upływu [mm]	Do strefy zabrudzeniowej		Typ zestawu
		Przekrój żyły roboczej [mm ²]	średnica na izolacji żyły [mm]				15kV	20kV	
			min.	max.					
12/20	24	35-70	18,3	23,4	225	480	I, II, III	I, II	3 x AFN 20-1-H
		95-240	23,0	32,6	225	499			3 x AFN 20-2-H

Uwagi:

- Zestaw służy do wykonania trzech głowic jednobiegunowych na kablach z żyłą powrotną z drutów Cu. W przypadku innych zastosowań skontaktować się z dystrybutorem.
- Jeden zestaw zawiera 3 głowice AFN.
- Końcówki kablowe do żył roboczych i żyły powrotnej należy zamawiać oddzielnie wg str. 115, 116
 Do żył roboczych kabli należy stosować końcówki szczelne wzdłużnie.

c.d. str. 114


PTPiREE

EUROMOLD - GPH
Głowice napowietrzne termokurczliwe 24MONOe1 do kabli 1-żyłowych o ekranowanej izolacji z XLPE na napięcie 15 i 20 kV

Napięcie znam./max $U_o/U/U_m$ kV	Napięcie maksymalne U_m [kV]	Przekrój żyły roboczej kabla [mm ²]	Długość głowicy [mm]	Droga upływu [mm]	Do strefy zabrudzeniowej	Typ zestawu
12/20/24	24	25 ÷ 95	440	620	I, II, III	3 x 24MONOe1.95
		50 ÷ 150				3 x 24MONOe1.150
		70 ÷ 240				3 x 24MONOe1.240

Uwagi:

- Zestaw służy do wykonania trzech głowic jednobiegunowych na kablach z żyłą powrotną z drutów Cu. W przypadku innych zastosowań skontaktować się z dystrybutorem.
- Jeden zestaw zawiera 3 głowice MONOe1.
- Końcówki kablowe do żył roboczych i żyły powrotnej - opcjonalnie. Do żył roboczych kabli należy stosować końcówki szczelne wzdłużnie.

Głowice konektorowe typu T K430TB i proste K450SR

Napięcie znam./max $U_o/U/U_m$ [kV]	Przekrój żyły roboczej [mm ²]	Typ zestawu w zależności od materiału żyły roboczej			
		miedź		aluminium	
		K430TB		K450SR	
12/20/24	50	3xK430TB-15-50(K)-11-2	3xK430TB-15-50(K)-12-2	3xK450SR-08-50KM-11-2-L	3xK450SR-08-50KM-12-2-L
	70	3xK430TB-19-70(K)-11-2	3xK430TB-19-70(K)-12-2	3xK450SR-08-70KM-11-2-L	3xK450SR-08-70KM-12-2-L
	95	3xK430TB-19-95(K)-11-2	3xK430TB-19-95(K)-12-2	3xK450SR-10-95KM-11-2-L	3xK450SR-10-95KM-12-2-L
	120	3xK430TB-22-120(K)-11-2	3xK430TB-22-120(K)-12-2	3xK450SR-10-120KM-11-2-L	3xK450SR-10-120KM-12-2-L
	150	3xK430TB-22-150(K)-11-2	3xK430TB-22-150(K)-12-2	3xK450SR-10-150KM-11-2	3xK450SR-10-150KM-12-2
	185	3xK430TB-22-185(K)-11-2	3xK430TB-22-185(K)-12-2	3xK450SR-12-185KM-11-2	3xK450SR-12-185KM-12-2
	240	3xK430TB-27-240(K)-11-2	3xK430TB-27-240(K)-12-2	3xK450SR-14-240KM-11-2	3xK450SR-14-240KM-12-2

Uwaga:

Zestaw służy do wykonania trzech głowic jednobiegunowych na kablach z żyłą powrotną z drutów Cu, do przepustów typu C (630A)

W przypadku innych zastosowań skontaktować się z dystrybutorem.



THO - □ - □ - □ - □ - □ - □

M. optyczny miernik sygnalizujący gęstość gazu

b - z sygnalizacją blokowania napędu
bez oznaczenia - bez sygnalizacji założenia blokady

T1 - napęd silnikowy
T2 - napęd silnikowy z zasobnikiem

I - jednosekcyjny (pojedynczy)
II - dwusekcyjny (podwójny)

„T” - z uziemnikiem, bez oznaczenia „T” bez uziemnika

napięcie znamionowe, 24(25)kV; 36kV

rozłącznik o budowie zamkniętej typu THO

* całkowity czas zadziałania rozłącznika z napędem silnikowym T1 - poniżej 2s

** całkowity czas zadziałania rozłącznika z napędem zasobnikowym T2 - poniżej 0,1s

Uwaga:

Rozłącznik dwusekcyjny THO/II może być wyposażony tylko w napęd silnikowy T1
W przypadku gdy rozłącznik THO; THO/II ma posiadać dodatkową funkcjonalność np. wyposażenie: przekładniki prądowe, cewki rogowskiego, albo reaktancyjne dzielniki napięcia, należy to opisać w zestawieniu materiałów lub w części opisowej rozłączników



Poz.	Nr katalogowy producenta lub typ	Przekrój żyły [mm ²]	Wymiary końcówki		Producent
			średnica wewnętrzna rurki [mm]	otwór pod śrubę [mm]	
KOŃCÓWKI AI³⁾					
1	25x12(10) ALU-F	25/35 ¹⁾	6,8	M12(M10)	GPH
2	35x12(10) ALU-F	35/50 ¹⁾	8,0	M12(M10)	
3	50x12(10) ALU-F	50/70 ¹⁾	9,8	M12(M10)	
4	70x12(10) ALU-F	70/95 ¹⁾	11,2	M12(M10)	
5	70x16 ALU-F			M16	
6	95x12(10) ALU-F	95/120 ¹⁾	13,2	M12(M10)	
7	95x16 ALU-F			M16	
8	120x12(10) ALU-F	120/150 ¹⁾	14,7	M12(M10)	
9	120x16 ALU-F			M16	
10	150x12(10) ALU-F	150/185 ¹⁾	16,3	M12(M10)	
11	150x16 ALU-F			M16	
12	185x12(10) ALU-F	185/240 ¹⁾	18,3	M12(M10)	
13	185x16 ALU-F			M16	
14	240x12(10) ALU-F	240/300 ¹⁾	21,0	M12(M10)	
15	240x16 ALU-F			M16	
KOŃCÓWKI AI³⁾ SEKTOROWE					
16	SE 50x12(10) ALU-F	35/50 ²⁾	-	M12(M10)	
17	SE 70x12(10) ALU-F	50/70 ²⁾	-	M12(M10)	
18	SE 95x12(10) ALU-F	70/95 ²⁾	-	M12(M10)	
19	SE 95x16 ALU-F			M16	
20	SE 120x12(10) ALU-F	95/120 ²⁾	-	M12(M10)	
21	SE 120x16 ALU-F			M16	
22	SE 150x12(10) ALU-F	120/150 ²⁾	-	M12(M10)	
23	SE 150x16 ALU-F			M16	
24	SE 185x12(10) ALU-F	150/185 ²⁾	-	M12(M10)	
25	SE 185x16 ALU-F			M16	
26	SE 240x12(10) ALU-F	185/240 ²⁾	-	M12(M10)	
27	SE 240x16 ALU-F			M16	
KOŃCÓWKI AI – Cu					
28	25x12(10) ALU-KU-M	25/35 ¹⁾	6,8	M12(M10)	
29	35x12(10) ALU-KU-M	35/50 ¹⁾	8,0	M12(M10)	
30	50x12(10) ALU-KU-M	50/70 ¹⁾	9,8	M12(M10)	
31	70x12(10) ALU-KU-M	70/95 ¹⁾	11,2	M12(M10)	
32	70x16 ALU-KU-M			M16	
33	95x12(10) ALU-KU-M	95/120 ¹⁾	13,2	M12(M10)	
34	95x16 ALU-KU-M			M16	
35	120x12(10) ALU-KU-M	120/150 ¹⁾	14,7	M12(M10)	
36	120x16 ALU-KU-M			M16	
37	150x12(10) ALU-KU-M	150/185 ¹⁾	16,3	M12(M10)	
38	150x16 ALU-KU-M			M16	
39	185x12(10) ALU-KU-M	185/240 ¹⁾	18,3	M12(M10)	
40	185x16 ALU-KU-M			M16	
41	240x12 ALU-KU-M	240/300 ¹⁾	21,0	M12	
42	240x16 ALU-KU-M			M16	
1) Do żył rm, sm, se – żyły o profilu sektorowym muszą być przeformowane. 2) Do żył sm, se. 3) Oferowana jest również wersja końcówki ocynowanej ...ALU-F-V. 4) Kończówki o innych wymiarach – na zapytanie.					



Poz.	Nr katalogowy producenta lub typ	Przekrój żyły ¹⁾ [mm ²]	Wymiary końcówki		Producent	
			średnica wewnętrzna rurki [mm]	otwór pod śrubę [mm]		
KOŃCÓWKI Cu²⁾						
43	16x8 KU-F	16	5,5	M8	GPH	
44	16x12(10) KU-F			M12(M10)		
45	25x8 KU-F	25	7,0	M8		
46	25x12(10) KU-F			M12(M10)		
47	35x12(10) KU-F	35	8,2	M12(M10)		
48	50x12(10) KU-F	50	10,0	M12(M10)		
49	70x12(10) KU-F	70	11,5	M12(M10)		
50	70x16 KU-F			M16		
51	95x12(10) KU-F	95	13,5	M12(M10)		
52	95x16 KU-F			M16		
53	120x12(10) KU-F	120	15,5	M12(M10)		
54	120x16 KU-F			M16		
55	150x12(10) KU-F	150	17,0	M12(M10)		
56	150x16 KU-F			M16		
57	185x12(10) KU-F	185	19,0	M12(M10)		
58	185x16 KU-F			M16		
59	240x12 KU-F	240	21,5	M12		
60	240x16 KU-F			M16		
1) Do żył rm, sm, re – żyły o profilu sektorowym muszą być przeformowane. 2) Oferowana jest również wersja końcówki ocynowanej – symbol ...KU-F-V. 3) Końcówki o innych wymiarach – na zapytanie.						

KOŃCÓWKI Cu¹⁾					
61	Km50/10	50	-	M10	DELKAR
62	Km70/10	70	-	M10	
63	Km95/10	95	-	M10	
64	Km120/12	120	-	M12	
65	Km150/16	150	-	M16	
66	Km185/10(/12)	185	-	M10, M12	
67	Km240/10(/12)	240	-	M10, M12	
1) Na zamówienie oferowana jest również wersja końcówki Cu ocynowanej					

KOŃCÓWKI Al¹⁾					
68	2KAm50/10	50	-	M10	DELKAR
69	2KAm70/10	70	-	M10	
70	2KAm95/10	95	-	M10	
71	2KAm120/12	120	-	M12	
72	2KAm150/12	150	-	M12	
73	2KAm185/10(/12)	185	-	M10, M12	
74	2KAm240/10(/12)	240	-	M10, M12	

UCHWYTY DO KABLA

Poz.	Nr katalogowy producenta lub typ	Obejmowane średnice, mm	Producent
1	SO 79.5	max 45	ENSTO POL
2	SO 75.100P	max 70	
3	RK – 1	≤ 40	ALPAR ZMER BELOS- PLP
4	RK – 2	≤ 60	
5	RK – 3	≤ 90	
6	M25-25	≤ 25	SICAME
7	M25-40	≤ 40	
8	M25-60	≤ 60	
Uchwyty do mocowania kabli i rur osłonowych			
9	UKSW-1 uchwyt pojedynczy	1x(25-46)	DELKAR
10	UKSW-1a uchwyt pojedynczy	1x(45-70)	
11	UKSW-2 uchwyt podwójny	2x(25-46)	
12	UKSW-2a uchwyt podwójny	2x(45-70)	
13	UKSW-3 uchwyt potrójny	3x(25-46)	
14	UKSW-3a uchwyt potrójny	3x(45-70)	
15	∅25/E	25	
16	∅35/E	35	
17	∅40/E	40	
18	∅50/E	50	
19	∅60/E	60	
20	∅75/E	75	
21	∅100/E	100	
22	∅110/E	110	
23	∅160/E	160	
24	U103T	25-46	ALPAR
25	U203T	45-75	
26	U1032	3 x (25-46)	
27	U2032	3 x (45-70)	
28	BIC 15-30	15-30	SICAME
29	BIC 30-50	30-50	
30	BIC 50-90	50-90	

Uwaga: Uchwyty przystosowane są do mocowania taśmą stalową do słupa.

OSŁONY KABLA

Poz.	Nr katalogowy producenta lub typ	Wymiary wewnętrzne mm	Długość m	Producent
1	OSK – 6	80x45	2,5	ZMER
2	OSK – 7	95x55	2,5	

mocowanie taśmą stalową do słupa.



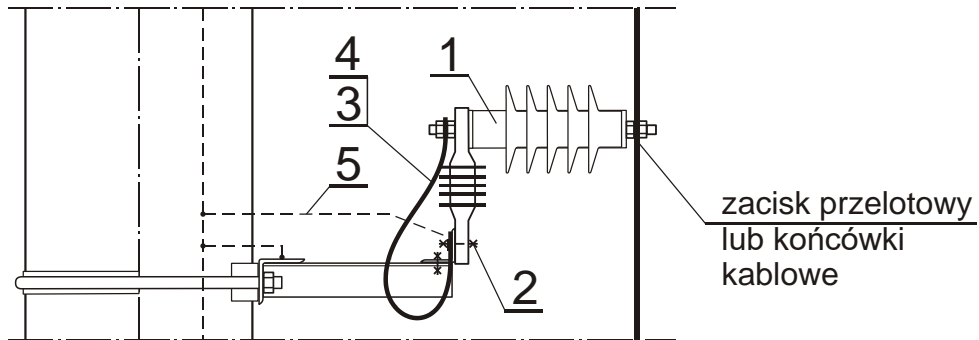
TAŚMY STALOWE

Poz.	Typ, lub nr fabryczny	Wymiary	Masa	Producent, dystybutor
1	COT 37	20x0,7	0,115 kg/m	ENSTO POL
2	IF 207			SICAME
3	T 207	20x0,7	0,115 kg/m	ALPAR
4	653901			ZMER
5	653902	20x0,4	0,07 kg/m	ZMER
6	IL 204			SICAME
7	3075	20x0,7	0,115 kg/m	BELOS-PLP

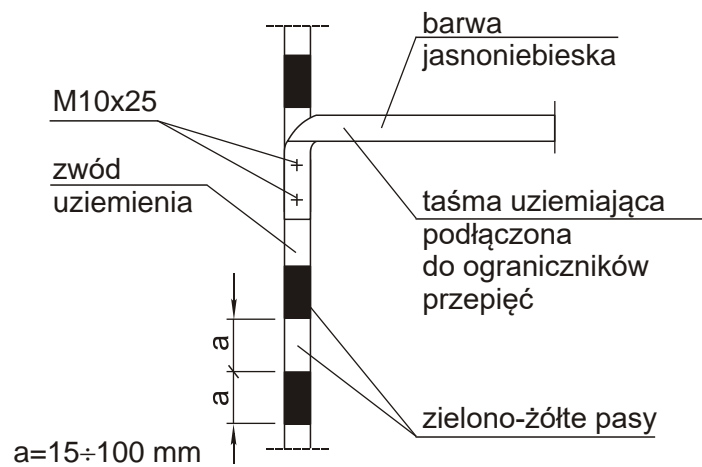
KLAMERKI DO TAŚMY

8	COT 36	Do taśmy 20x0,4 lub 20x0,7	0,015 kg	ENSTO POL
9	CF 20			SICAME
10	K 207			ALPAR
11	653903			ZMER
12	3075			BELOS





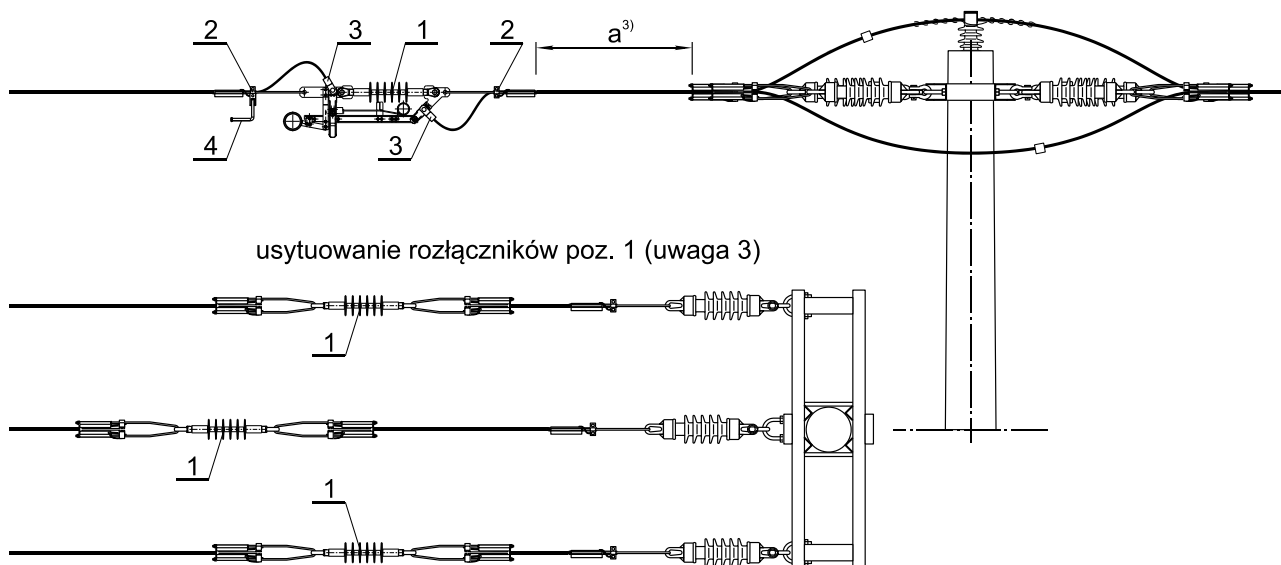
Szczegół połączenia uziemienia



Zestawienie materiałów - str. 120

Uwaga: Szczegółowy dobór ograniczników przepięć wg tomu I - pkt. 8 opisu technicznego.

5	Połączenie uziemienia		str. 103	kpl	-	-		
4	Końcówka kablowa Cu do M12 cynowana galwanicznie	KM-25/12,5	DELKAR	szt.	0,02	2	Do poz. 3	
		25x12KU-F-V	GPH					
3	Przewód giętki	H07V-K 25	TELE-FONIKA Kable	m	0,25	0,5	Połączenie odłącznika jednego ogranicznika z uziemieniem	
2	Śruba oc. z 2 nakrętkami, 2 podkł. okr. i spręż. kl. 5.8	M12x70	PN-EN 15048-1	szt.	0,11	3	Do 3 ograniczników z odłącznikiem	
1	Ogranicznik przepięć z osłoną zacisku liniowego (Uwaga)	20 kV	Varisil HE-S-30	ENSTO POL	szt.	3	Opcja S3D2 - ze wspornikiem izolacyjnym i odłącznikiem. *0 - bez wyposażenia dodatkowego, *1 - ze wskaźnikiem przepalenia, *2 - z odłącznikiem Wyposażenie: - zacisk górny - A, - zacisk dolny - C, - z odłącznikiem -W3 Wyposażenie: rys. katalog. 100 - zacisk liniowy 120mm ² rys. katalog. 101 - zacisk liniowy 50, 70mm ² rys. katalog. 202 - odłącznik rys. katalog. 203 - zacisk montażowy i uziemiający	
		15 kV	Varisil HE-S-22					
		20 kV	AZBD-30□*	SICAME				4,4
		15 kV	AZBD-22□*					3,0
		20 kV	ASM 24	APATOR				4,4
		15 kV	ASM 18					3,4
		20 kV	POLIM-D24N	ABB				2,2
		15 kV	POLIM-D18N					1,6
Lp.	Wyszczególnienie		Producent, dystrybutor, nr normy, rysunku	Jedn.	Masa jedn., kg	Ilość	Uwagi	

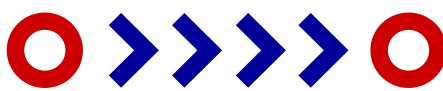


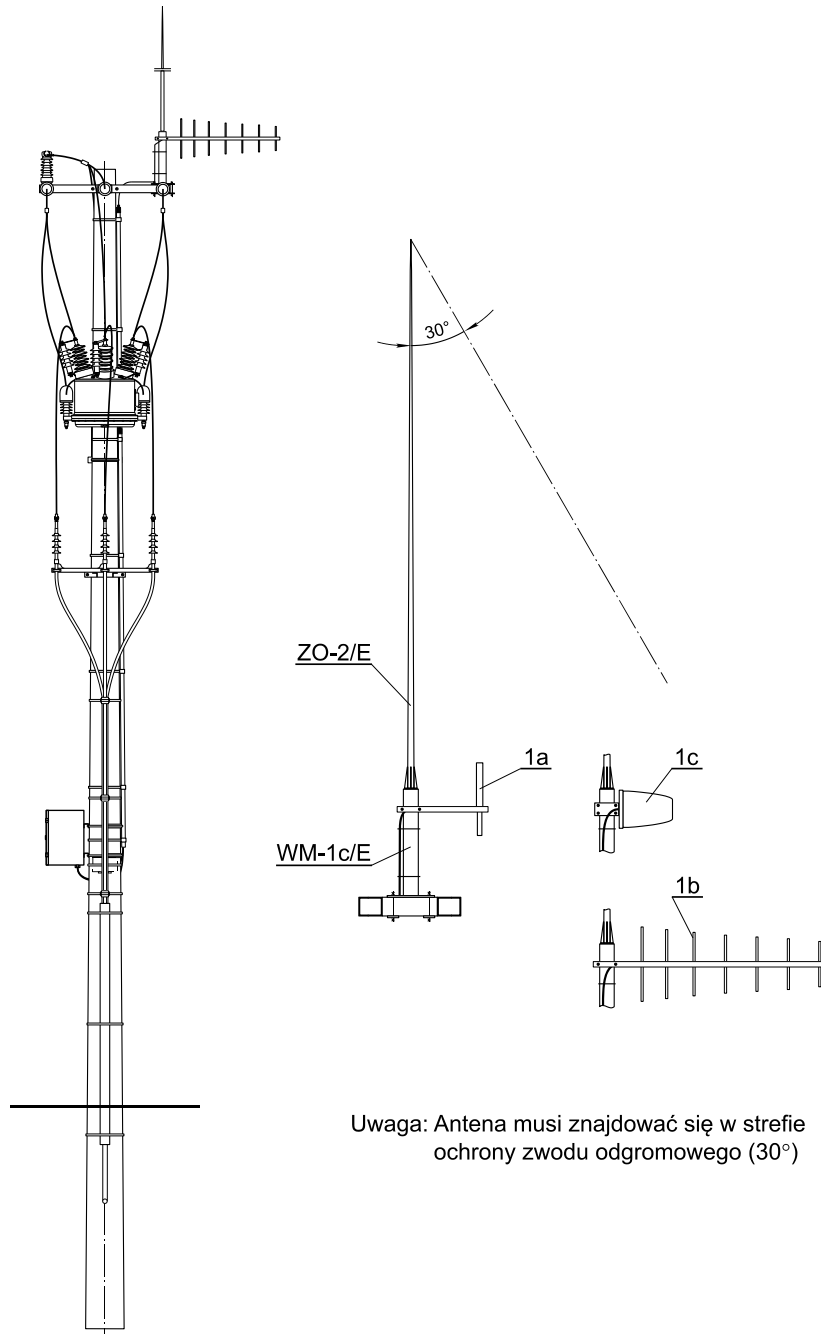
- Uwagi:**
1. Rozłączniki poz. 1 można stosować w dowolnym prześle linii LSNi bez obostrzeń, rozwiązanie dla obostrzenia I, II i III, wg str. 130
 2. Do manewrowania rozłącznikami poz. 1 służy drążek manewrowy.
 3. Rozłączniki poz. 1 należy instalować zgodnie z rysunkiem powyżej: rozłącznik w środkowej fazie wysunięty w celu uzyskania bezpiecznej odległości napięciowej między fazami. ($a \approx 0,8\text{m}$ dla faz skrajnych i $a \approx 1,8\text{m}$ dla fazy środkowej)
 4. Rożek poz. 4 ujęto jako alternatywę do rozwiązania z zestawami do uziemiaczy przenośnych na słupie.

4	Rożek do zakładania uziemiaczy	PSS699	3	szt.	ENSTO POL	0,253	Do uchwytów SO 255S, SO 256S
3	Końcówka kablowa Al do M12 (w przypadku Flr)	□	2	szt.	Tom III	□	
2	Osłona uchwytu	SP67.3	1	szt.	ENSTO POL	□	Do SO 256S, UO 150
		SP63.3				0,89	Do SO 255S, UO 70
	Uchwyt odciągowy, dopuszczalne obciążenie: (z uwzgl. $\gamma_M=1,8$)	16,7kN			UO 150	2,5	120 mm ²
		10kN			UO 70	1,13	50, 70 mm ²
		15,6kN			PA 28120 P, PA 28120 HP	□	70, 120 mm ²
		9,2kN			PA 2850 P, PA 2850 HP	□	50 mm ²
16,7kN	SO 256S	2,5	120 mm ²				
11,1kN	SO 255S	1,13	50, 70 mm ²				
1	Jednobiegunowy rozłącznik napowietrzny (uwaga 1 i 2)	Flr 24	3	szt.	DRIBO (ZOE Zgierz)	□	
		SZ 24			ENSTO POL		

APARATURA I OSPRZĘT

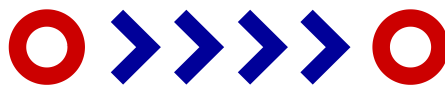
Lp.	Wyszczególnienie	Ilość	Jedn.	Producent (dystrybutor), nr katalogowy, normy, str., rys.	Masa jedn. [kg]	Uwagi
-----	------------------	-------	-------	---	-----------------	-------

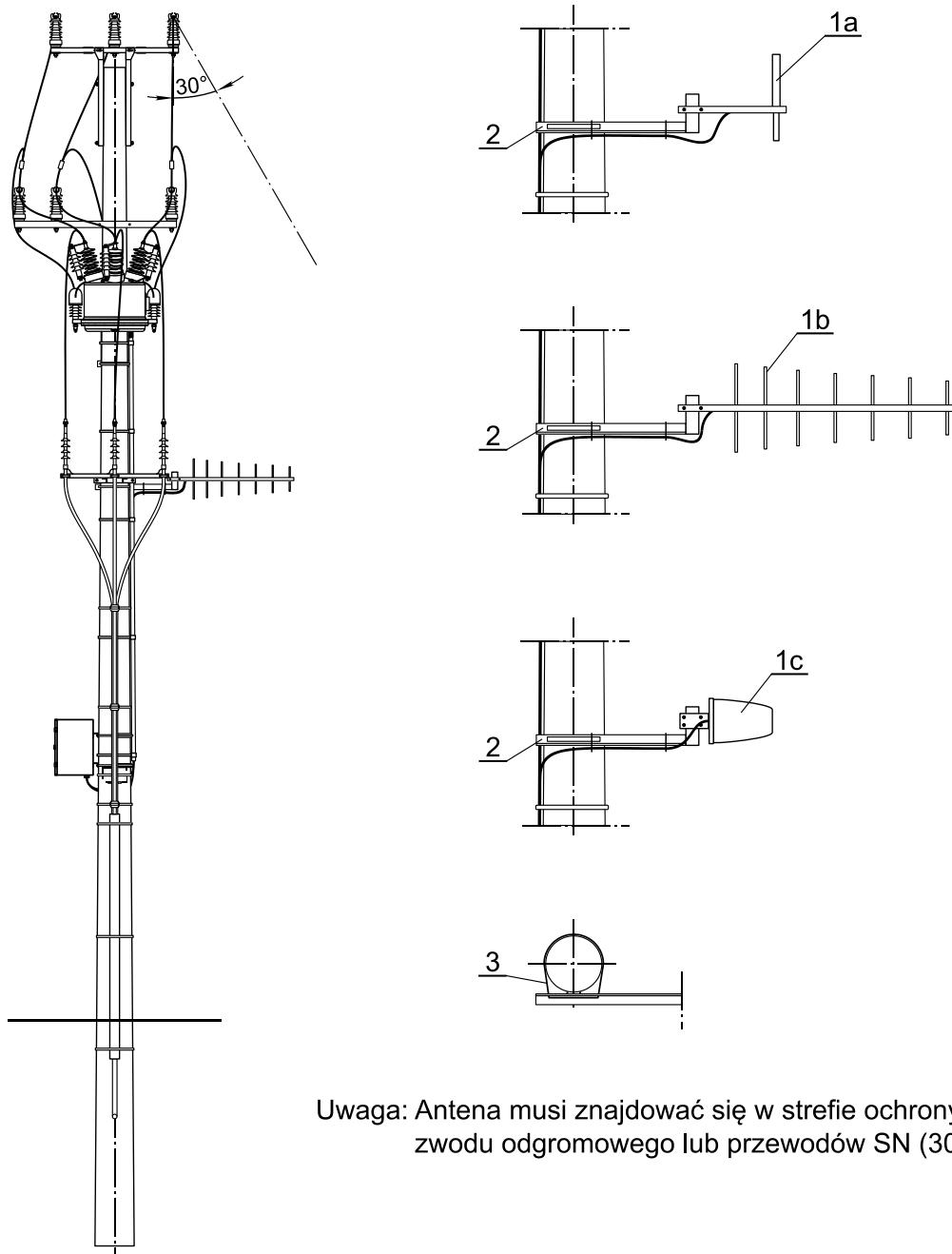




Uwaga: Antena musi znajdować się w strefie ochrony zwodu odgromowego (30°)

3	Taśma stalowa 20x0,7 dł. 1,8 m z klamerką		□	1	kpl.	str. 118	0,22	
2	Konstrukcja do anteny		KA-6a/E	1	szt.	Tom IV, rys. 4-766-68	2,9	
1c	Antena kierunkowa logarytmiczna TRANS-DATA LTE KYZ 7,5/8/10			1	szt.	Trans-Data	□	
1b	Antena	kierunkowa	AK7/830-960			PHP <i>BURO</i> Sc.	□	
1a		dookólna	AK C1/800/900 AK C1M/GSM/10					
Lp.	Wyszczególnienie			Ilość	Jedn.	Producent, nr katalogowy, normy, strony, rysunku	Masa jedn. [kg]	Uwagi



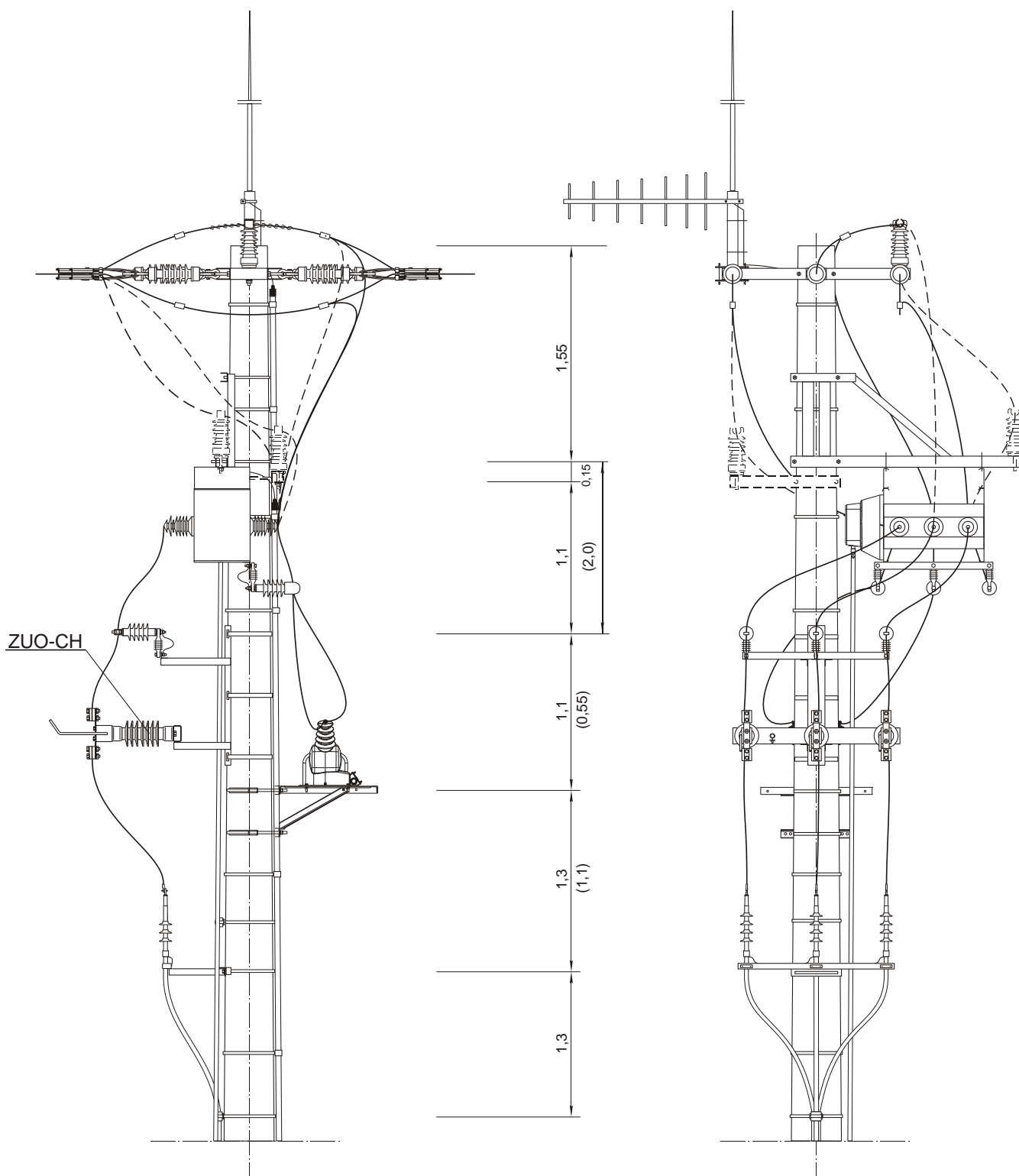


Uwaga: Antena musi znajdować się w strefie ochrony zwoju odgromowego lub przewodów SN (30°)

3	Taśma stalowa 20x0,7 dł. 1,8 m z klamerką		□	1	kpl.	str. 118	0,22	
2	Konstrukcja do anteny		KA-6a/E	1	szt.	Tom IV, rys. 4-766-68	2,9	
1c	Antena kierunkowa logarytmiczna TRANS-DATA LTE KYZ 7,5/8/10			1	szt.	Trans-Data	□	
1b	Antena	kierunkowa	AK7/830-960			PHP <i>BURO</i> Sc.	□	
1a		dookólna	AK C1/800/900 AK C1M/GSM/10					
Lp.	Wyszczególnienie			Ilość	Jedn.	Producent, nr katalogowy, normy, strony, rysunku	Masa jedn. [kg]	Uwagi

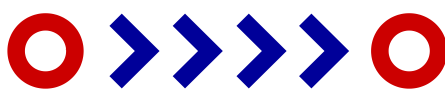
rozłącznik INEXT 24kV		
Prąd znamionowy ciągły	A	630
Prąd znamionowy wyłączalny w obwodzie o małej indukcyjności I_{load}	A	630
Prąd znamionowy wyłączalny w sieci pierścieniowej I_{loop}	A	630
Prąd znamionowy wyłączalny ładowania kabli i linii napowietrznych $I_{cd/ic}$	A	25
Prąd znamionowy załączalny zwarcia I_{ma}	kA	40
wyłącznik GVR-27		
Prąd znamionowy ciągły	A	630
Prąd wyłączalny I_k	kA	12,5
Prąd znamionowy załączalny I_p	kA	31,2
rozłącznik SECTOS NXB, NXBD 24kV		
Prąd znamionowy ciągły	A	630
Prąd rozłączalny czynny	A	630
Prąd rozłączalny linii nieobciążonej	A	50
Prąd rozłączalny linii kablowej	A	50
Prąd rozłączalny linii kablowej w warunkach zwarcia doziemnego	A	28
Prąd rozłączalny nieobciążonego transformatora	A	6,3
Prąd rozłączalny baterii kondensatorowej	A	160
Prąd załączalny zwarcia doziemnego	kA	50
rozłącznik Ensto Ergoswitch		
Prąd znamionowy ciągły	A	630
Prąd znamionowy wyłączalny czynny	A	630
Prąd znamionowy wyłączalny w obwodzie sieci pierścieniowej	A	630
Prąd znamionowy wyłączalny ładowania linii	A	50
Prąd znamionowy wyłączalny ładowania linii kablowej	A	50
Prąd znamionowy wyłączalny nieobciążonego transformatora	A	25
Prąd znamionowy załączalny zwarcia 1s	kA	16
rozłącznik THO-24, THO-24/II		
Prąd znamionowy ciągły	A	630
Prąd znamionowy wyłączalny w obwodzie bezindukcyjnym	A	630
Prąd znamionowy wyłączalny w obwodzie o małej indukcyjności	A	630
Prąd znamionowy wyłączalny ładowania kabli	A	50
Prąd znamionowy wyłączalny w obwodzie sieci pierścieniowej	A	630
Prąd znamionowy wyłączalny zwarcia	kA	40
wyłącznik THO-RC 27		
Prąd znamionowy ciągły	A	630
Prąd znamionowy załączalny	kA	31,5
Prąd znamionowy wyłączalny	kA	12,5
wyłącznik KTR 27		
Prąd znamionowy ciągły	A	630
Prąd znamionowy wyłączalny zwarcia	kA	12,5
Prąd znamionowy załączalny zwarcia	kA	31,5

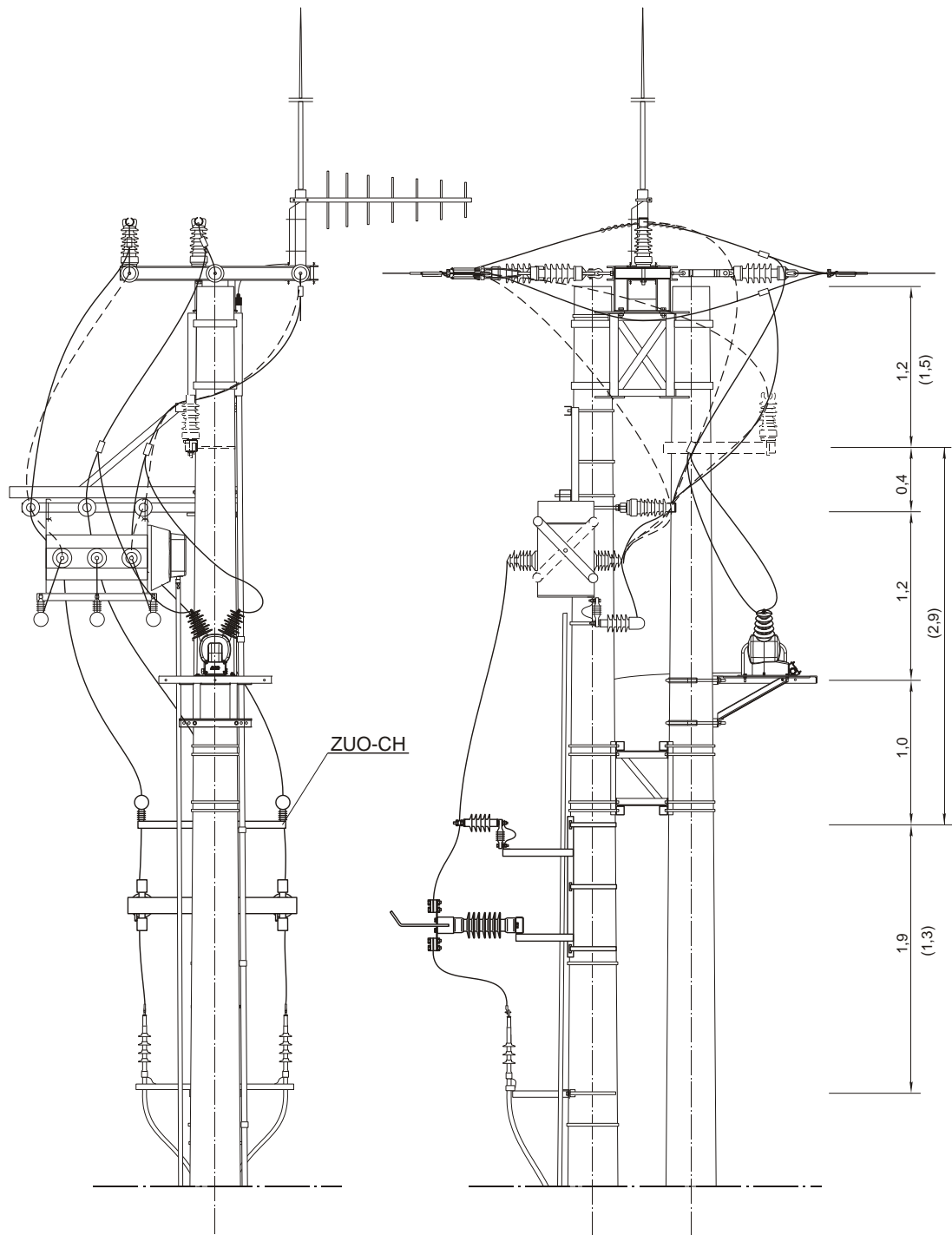




Uwagi:

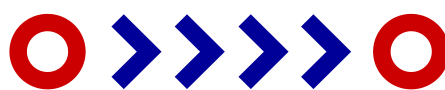
1. Rozwiązanie dotyczy również słupa O z rozłącznikiem SECTOS NXBD.
2. Wymiary w nawiasach () podano dla przypadku z rozłącznikiem SECTOS NXBD.

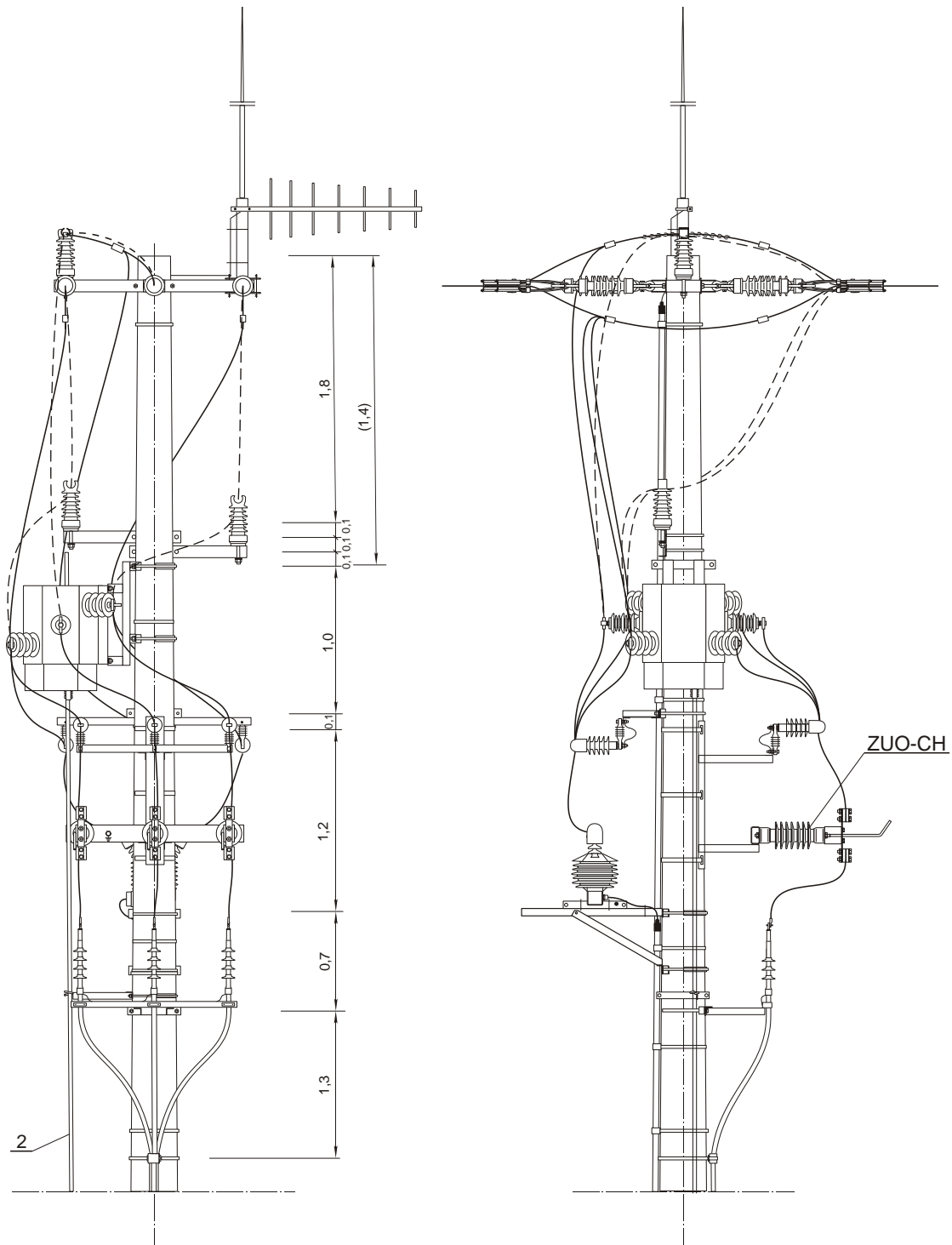




Uwaga:

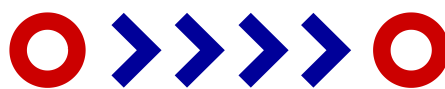
1. Rozwiązanie dotyczy również słupa Op z rozłącznikiem SECTOS NXBD, przeznaczone wyłącznie dla przypadku posadowienia słupa na głębokości $t \leq 2,3$ m.
2. Wymiary w nawiasach () podano dla przypadku z rozłącznikiem SECTOS NXBD.

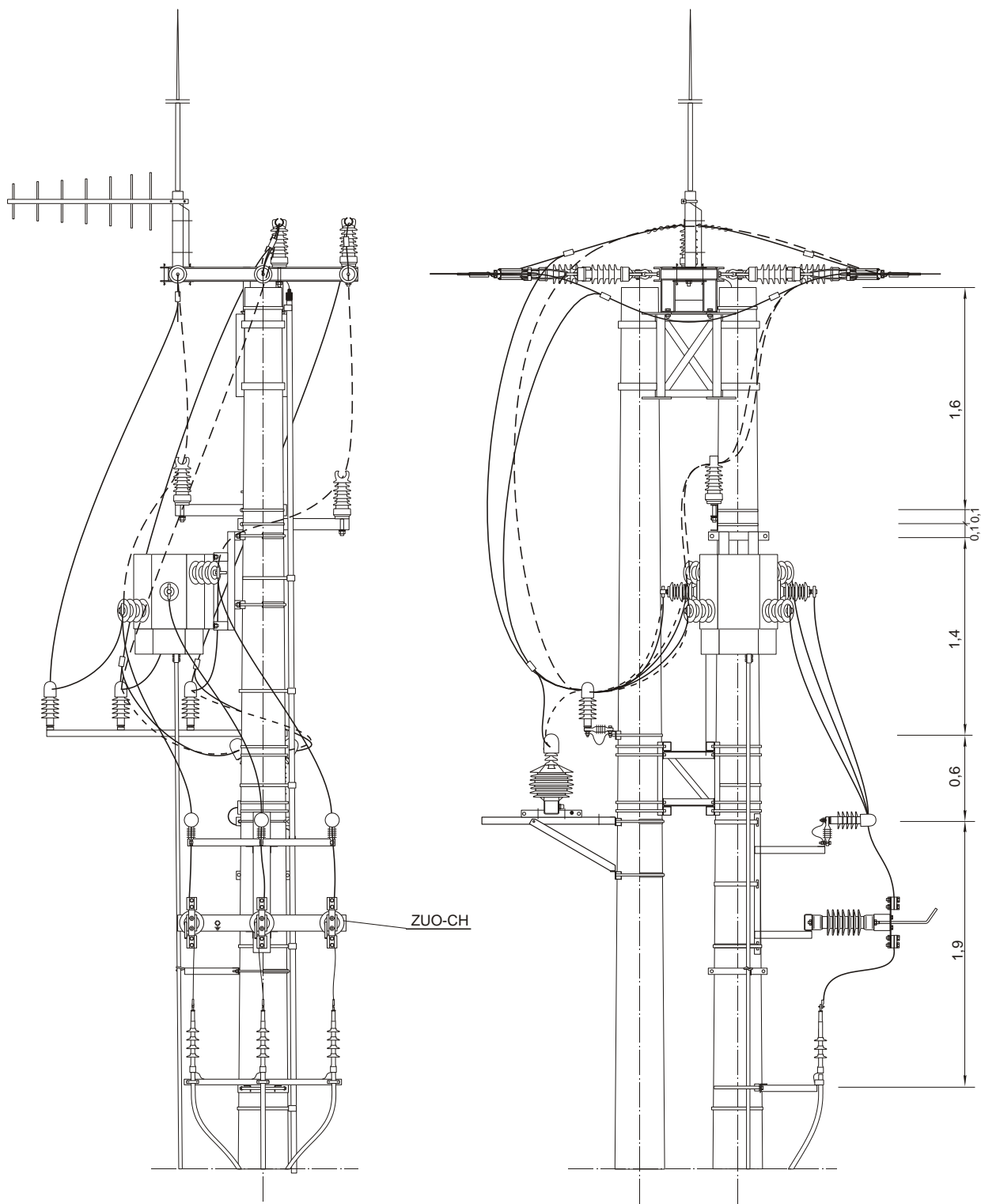




Uwagi:

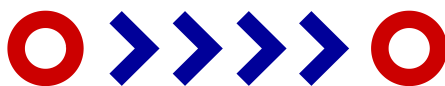
1. Rysunek przedstawia zastosowanie zestawu ZUO-CH na słupach Ogrs, ONgrs i Kgrs. Rozwiązanie dotyczy również słupów Pgrs, N1grs z rozłącznikiem THO bez uziemników ujętych w albumie, oraz z wyłącznikiem THO-RC27.
2. Wymiar w nawiasie () dotyczy słupów Pgrs, N1grs.



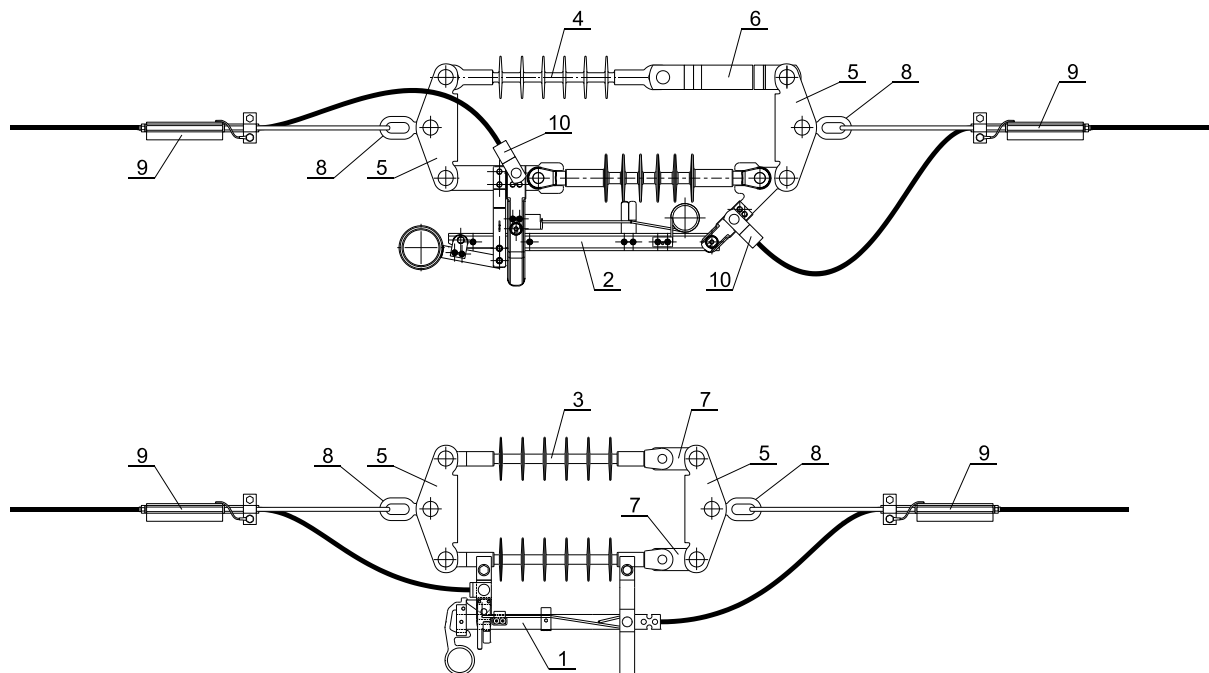


Uwaga:

Dla słupów 12m, rozwiązanie przeznaczone wyłącznie dla przypadku posadowienia słupa na głębokości $t \leq 2,3$ m.



PTPiREE



Uwagi: 1. Rozwiązanie można stosować w dowolnym przęśle linii LSNi z obostrzeniem I, II i III. Zamocowanie w przęśle linii wg str. 121
2. Zestawienie obejmuje ilość dla trzech faz linii.

10	Końcówka kablowa Al do M12 (w przypadku Flr)	□	6	szt.	Tom III	□	Do Flr24			
9	Osłona uchwytu	SP67.3	6	szt.	ENSTO POL	□	Do SO 256S, UO 150			
		SP63.3				0,89	Do SO 255S, UO 70			
	Uchwyt odciągowy, dopuszczalne obciążenie: (z uwzgl. $\gamma_M=1,8$)	16,7kN			UO 150	6	szt.	ALPAR	2,5	120 mm ²
		10kN			UO 70				1,13	50, 70 mm ²
		15,6kN			PA28120P, PA28120HP			□	SICAME	70, 120 mm ²
		9,2kN			PA2850P, PA2850HP					50 mm ²
16,7kN	SO 256S	ENSTO POL	2,5	120 mm ²						
11,1kN	SO 255S		1,13	50, 70 mm ²						
8	Łącznik dwuuchowy płaski	3521/SN	6	szt.		0,8				
		3521								
		NK 3521								
		D23								
7	Łącznik dwuuchowy płaski	PPS 345	6	szt.	ENSTO POL	□	Do SZ 24			
6	Łącznik jednowidlasty h= 250	38484/250	3	szt.	BELOS-PLP	2,06	Do Flr24			
5	Łącznik orczykowy dwurzędowy	38253/SN	6	szt.		1,1				
		38253								
		NK 38253								
		R 250								
4	Izolator liniowy kompozytowy z uchami owalnymi	SDI 90 280	3	szt.	ENSTO POL	1,12	Do Flr24			
3	Izolator liniowy kompozytowy z uchem widlastym i płaskim	SDI 90 284	3	szt.	ENSTO POL	1,3	Do SZ 24			
2	Jednobiegunowy rozłącznik napowietrzny	Flr 24	3 ²⁾	szt.	DRIBO (ZOE Zgierz)	□				
1		SZ 24						ENSTO POL		

APARATURA I OSPRZĘT

Lp.	Wyszczególnienie	Ilość	Jedn.	Producent (dystrybutor), nr katalogowy, normy, str., rys.	Masa jedn. [kg]	Uwagi
-----	------------------	-------	-------	---	-----------------	-------

Polskie Towarzystwo Przesyłu i Rozdziału Energii Elektrycznej
60-637 Poznań, ul. Wołyńska 22
tel.: +48 61 846-02-00, faks: +48 61 846-02-09
e-mail: ptpiree@ptpiree.pl, www.ptpiree.pl

